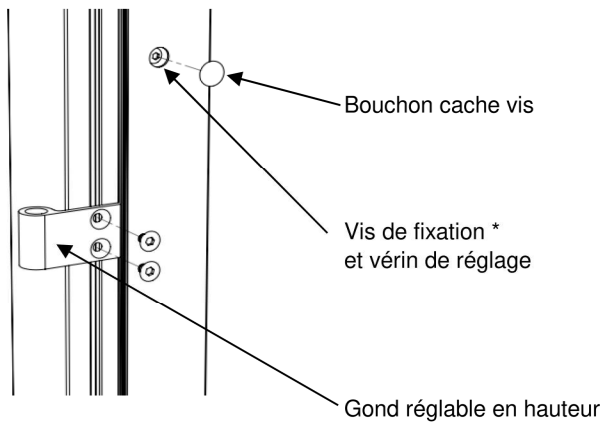


IMPORTANT : Adaptable sur l'ensemble de la gamme VOLET BATTANT MEN85

SAUF : Volet PVC cadre soudé 38 mm

MODELE AVEC CINTRE NOUS CONSULTER

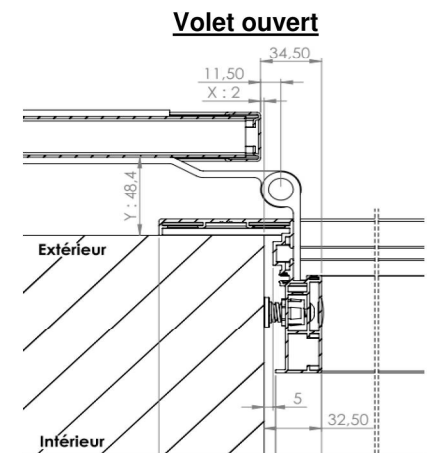
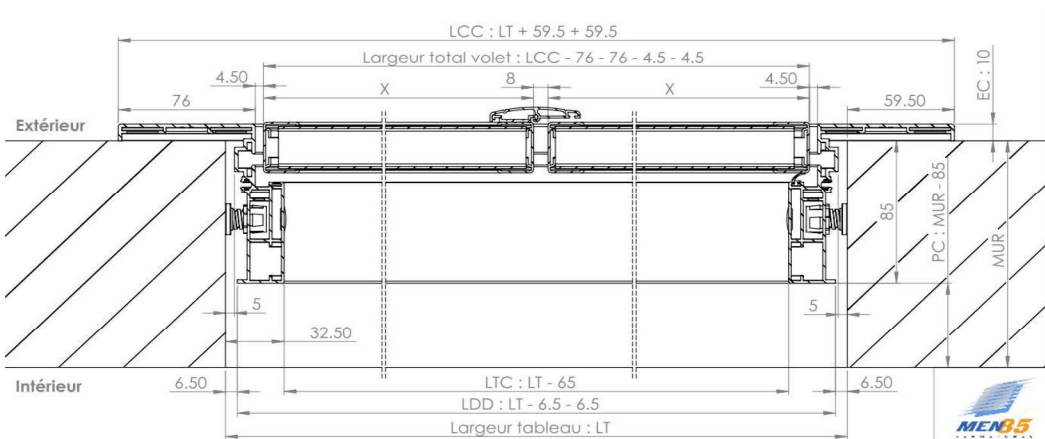
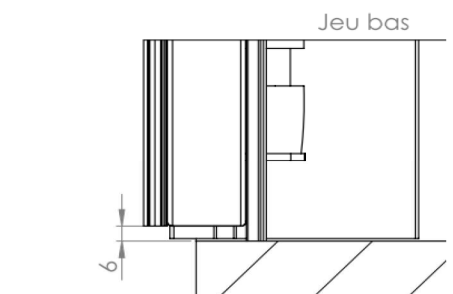
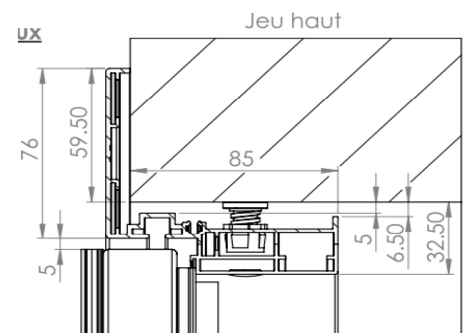
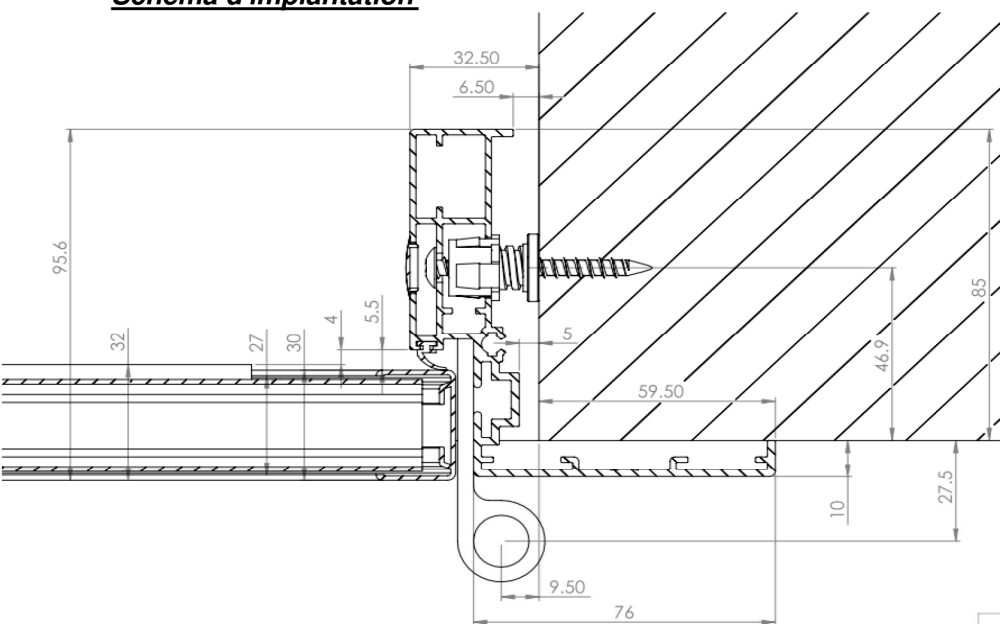


Dormant Aluminium avec aile de recouvrement, avec joint noir, gond réglable, vérin de pose, bouchon cache vis noir.
(* les vis de fixation sont à la charge du poseur)

LIVRAISON

Les gonds sont fixés sur le cadre (la ou les butées hautes sont mises dans le colis)
Le cadre est livré assemblé sur 3 côtés avec une baguette bois en partie basse pour maintenir l'écartement.
Pour le transport, les vantaux sont emballés séparément.

Schéma d'implantation



DIMENSIONS A FOURNIR : côtes tableaux maçonnerie

Nous déduisons le jeu en fonction de celles-ci et livrons le Pré-cadre avec une sur-longueur pour ajuster la hauteur au moment de la pose. **" Notice de pose à votre disposition "**



Rue François Viète
ZAE de la Perdriette
85 590 Saint-Malo-du-Bois
02 51 64 65 00
contact@men85.fr

PRÉCADRE - MOTORISATION SOLAIRE

FICHE TECHNIQUE

Nouveauté

LES MODULES

La motorisation est composée d'un module principal avec sa télécommande et d'un capteur solaire. En cas de motorisation de volets à 2 battants, un module secondaire se rajoute.

LÉGENDE

- 1 : Précadre support moteur + Montant / RAL au choix
2 : Capot d'habillage moteur / RAL à la couleur du cadre
3a et 3b : Moteur Bubendorff GARANTIE 5 ans
4a et 4b : Coulisseaux + bras moteur / RAL au choix
5 : Gond réglable en hauteur / RAL noir en standard
6 : Vérin de réglage + Vis de fixation + cache noir
7 : Panneau solaire
8 : Télécommande

CARACTÉRISTIQUES MOTEUR

Protocole : Bubendorff
Type de commande : Radio avec télécommande Bubendorff
Fréquence : 868 MHz
Homologation : NF Electricité
Alimentation : Solaire avec panneau PV 11 Cellules
Niveau de sécurité : Classe III
Protection contre l'humidité : IPX4

Arrêt en douceur : Pour garantir un silence de fonctionnement en fin de course, la motorisation ralentit pour s'arrêter en douceur.

Arrêt sur obstacle : Pour préserver les volets et assurer la sécurité des personnes à la fermeture, notre motorisation est équipée d'un système de détection d'obstacle.

IMPLANTATION

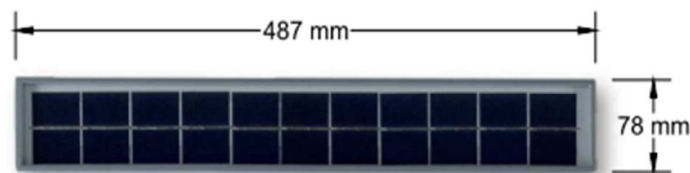
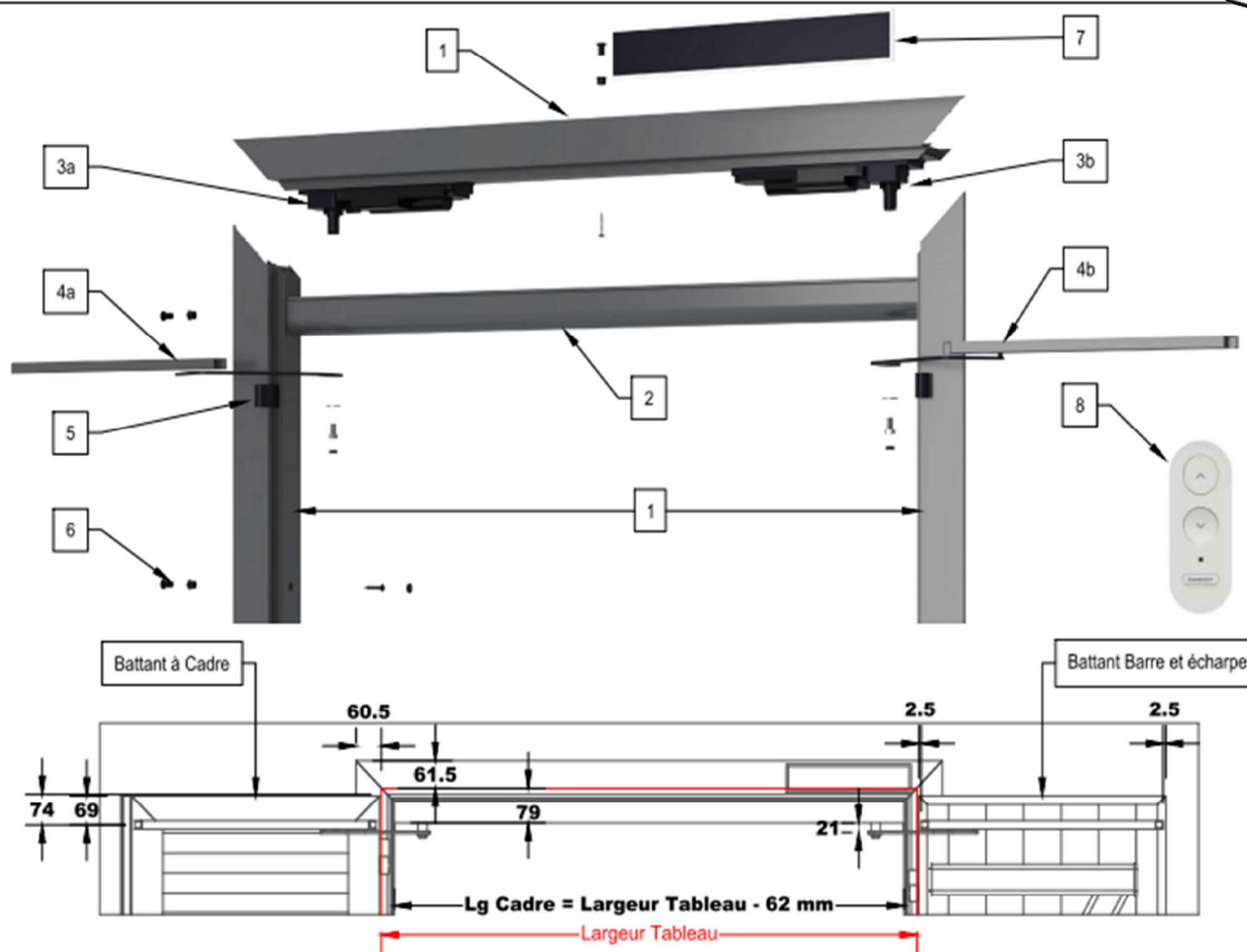
Avant implantation, il est important de vérifier les points suivant :

- Limites dimensionnelles et prises de côtes page 2
- Le fonctionnement des volets : les gonds ne doivent pas être grippés, il ne doit pas y avoir de frottement et les volets ne doivent pas être voilés.
- Le positionnement du capteur solaire pour un rendement optimum

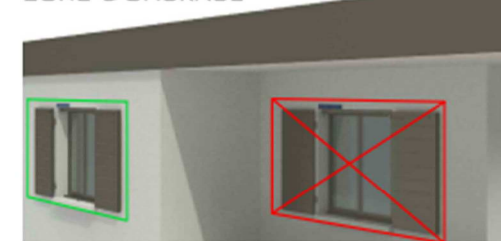
CAPTEUR SOLAIRE

Le capteur solaire est livré avec un câble de 0.60m de long.
Au cas où les capteurs solaires seraient positionné dans une forte zone d'ombrage, vous pouvez commander un prolongateur de 3m.

Il est impératif de nettoyer le capteur solaire régulièrement pour une bonne efficacité.

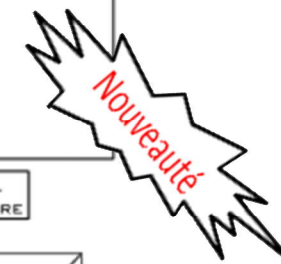


ZONE D'OMBRAGE



PRÉCADRE - MOTORISATION SOLAIRE

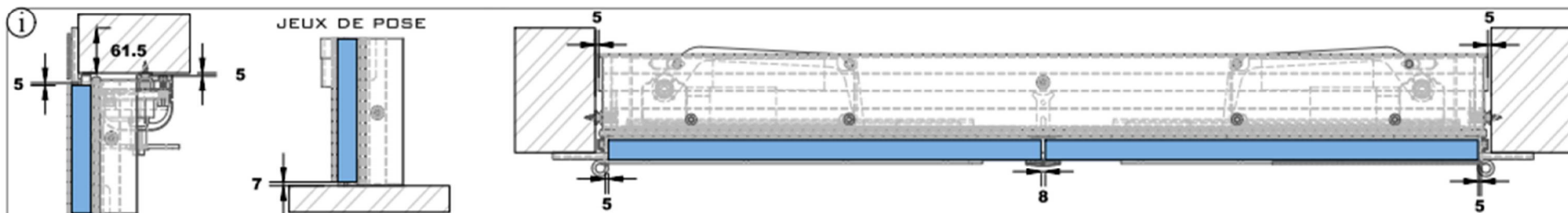
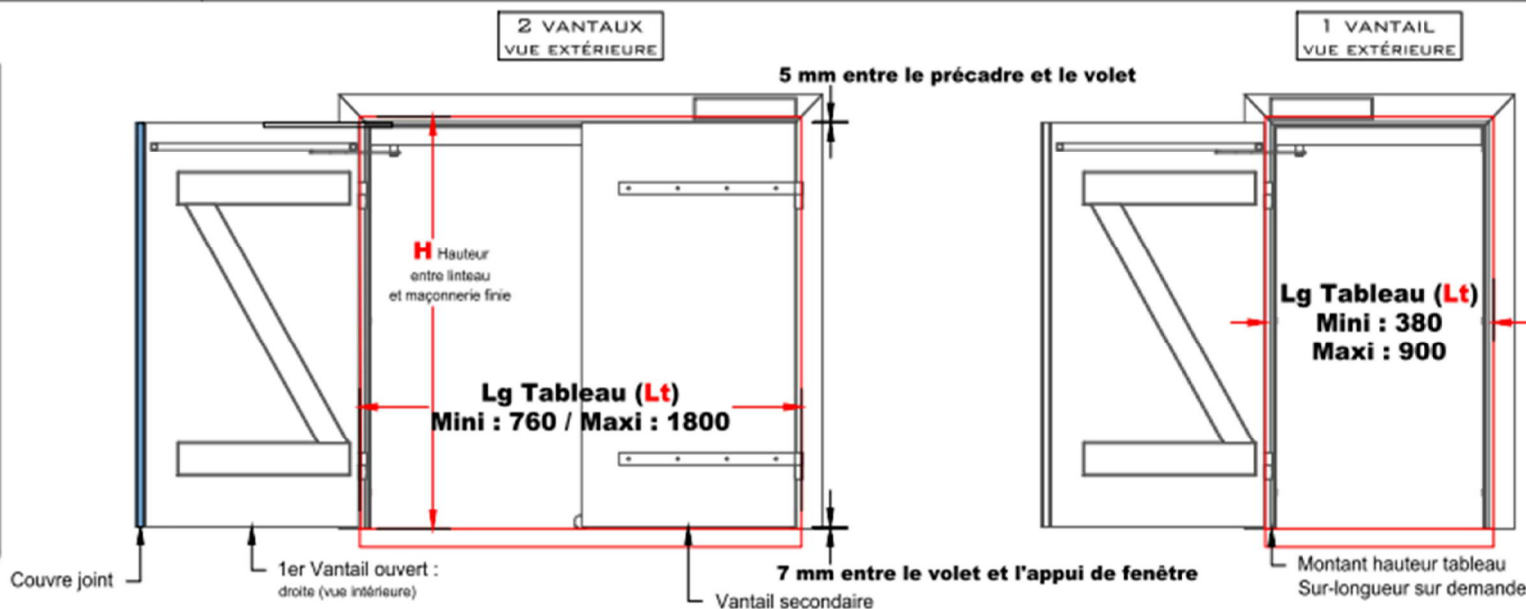
FICHE TECHNIQUE



TYPE DE POSE

- Uniquement pour les linteaux droits
- Surface maxi par vantail : 2 m²
- Compatible avec feuillure
- Le panneau solaire est positionné du côté du vantail secondaire pour les 2 vantaux
- Le panneau solaire est positionné du côté des gonds pour le 1 vantail

- i** Pour une pose spécifique : nous consulter



* Tous les jeux de fabrication sont déduit en usine

PRÉCADRE - MOTORISATION SOLAIRE

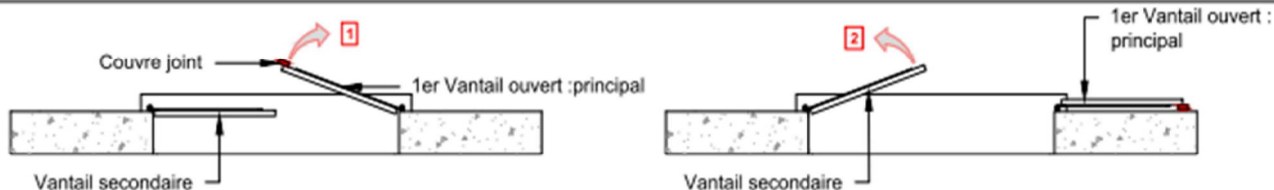
FICHE TECHNIQUE

Nouveauté

FONCTIONNEMENT DES BATTANTS

Ouverture (ou fermeture) décalée des battants l'un après l'autre :

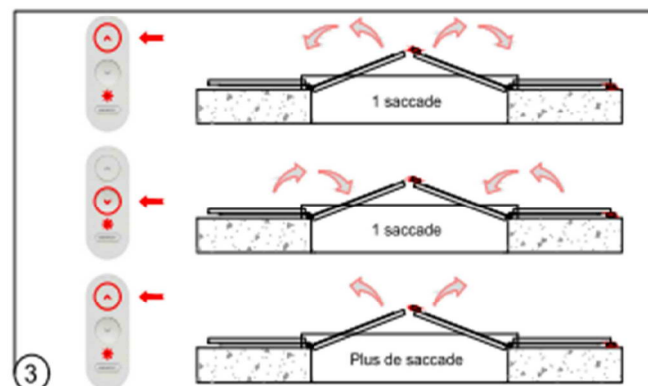
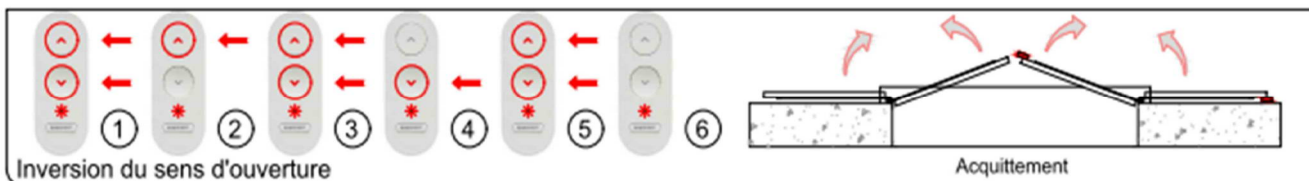
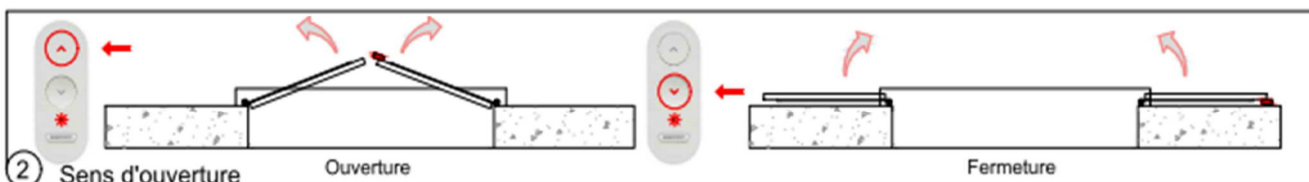
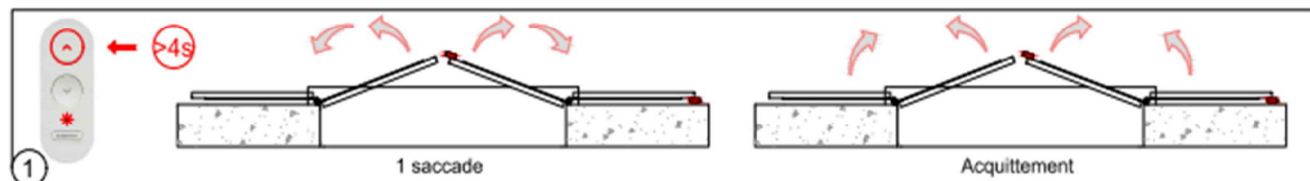
1. Le vantail principal s'ouvre intégralement
2. Puis le vantail secondaire entre en action



PREMIÈRE ACTIVATION DE LA MOTORISATION

Fixation du support de la télécommande entre 0.9 et 1.3 m du sol.

- à l'aide d'adhésif double face (non fourni)
- à l'aide de vis ø4 à tête cylindrique à adapter au support (non fournies)



SÉCURITÉ AU VENT

Selon le sens du vent et le mouvement du battant (ouverture ou fermeture) :

- Le vent est dans le sens de mouvement du battant :
Le vent accompagne le battant
- Le vent est dans le sens opposé au mouvement du battant :
Le battant revient à sa position initiale
- Vous pouvez dans tous les cas utiliser le mode "Forcé"

LE MODE "FORCÉ"

Ce mode permet l'ouverture et la fermeture des volets battants quand le vent souffle fort ou par rafale. L'utilisateur peut activer ce mode avec la télécommande principale, pour une ouverture ou une fermeture, **tout en visualisant le volet.**

A la fin du mouvement, le volet revient en mode normal.

Les volets seront :



Avec la télécommande principale du volet



Pour ouvrir :
Faire un appui bref et simultané sur les boutons "Bubendorff et Haut"



Pour fermer :
Faire un appui bref et simultané sur les boutons "Bubendorff et Bas"



AIDE À LA PRISE DE COTES - PRÉ-CADRE MOTORISÉ

<p>TYPE DE POSE Fixation Pré-Cadre</p> <p>i Le panneau solaire se trouve toujours du côté du vantaux secondaire</p>	<p>COULEUR</p> <p>i Les bras, coulisseaux, gonds et pentures sont toujours à la même couleur</p>	<p>SENS D'OUVERTURE DES VANTAUX (toujours stipuler la vue intérieur)</p>
<p>MESURES EN MM (COTES DE MAÇONNERIE)</p>		

A

B

C

Echelle 1:30

Détail A - Echelle 1:10

Détail B - Echelle 1:10

X = 35

Détail C - Echelle 1:10

LEGENDE

- Pt = Profondeur Tableau
- H = Hauteur entre linteau et maçonnerie finie
- Lt = Largeur tableau maçonnerie finie
- Lc = Largeur du capot moteur
- Y = distance entre la façade et le volet ouvert
- X = distance entre le tableau et le chant du volet
- K = épaisseur du volet
- Z = position de la barre ou la largeur de la traverse haute