



PROGRAMMATION
Armoire de commande
SMART intégrée au
moteur

CARACTÉRISTIQUES

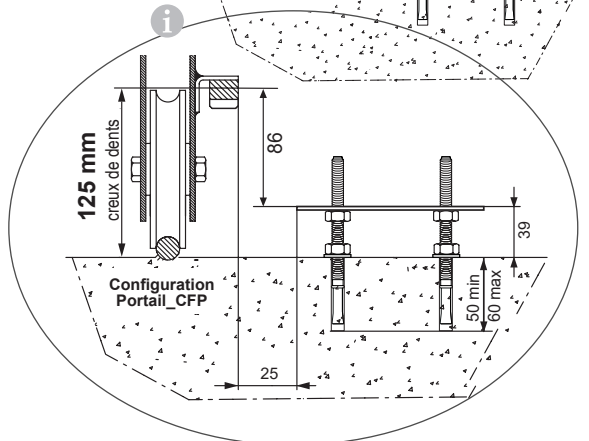
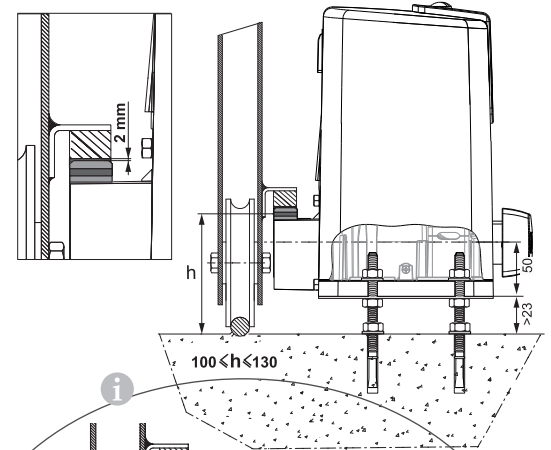
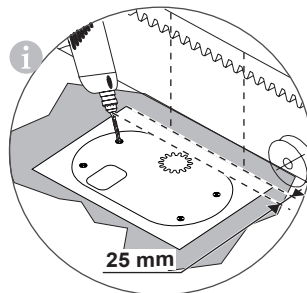
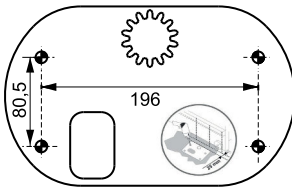
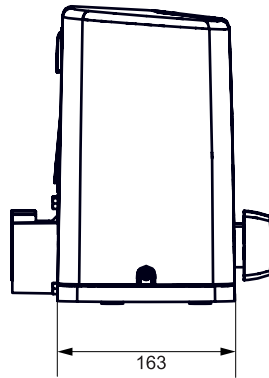
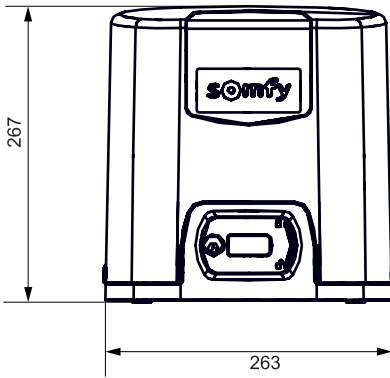
Moteur pour portail Coulissant

Poids & longueur max du vantail : 300 kg - 6 m

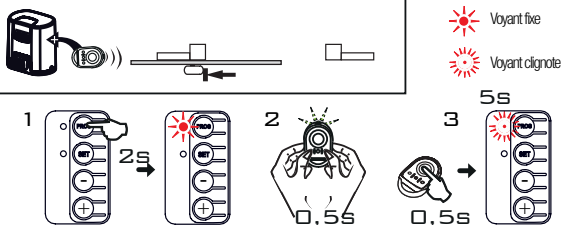
Alimentation secteur : 230v / 50Hz

Alimentation moteur : 24 Vdc

Garantie : 3 ans

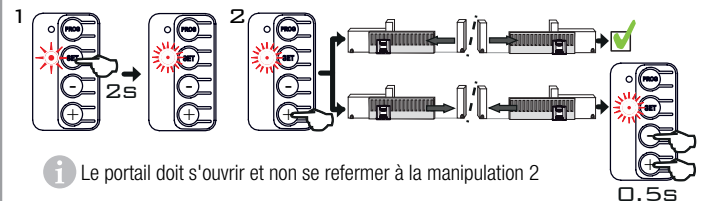


1 / MÉMORISER LES TÉLÉCOMMANDES KEYGO



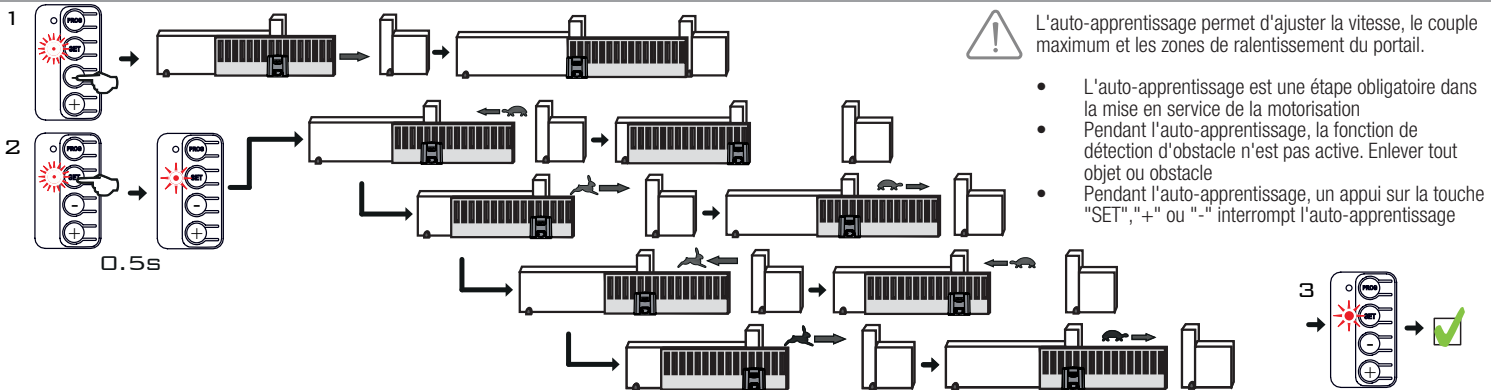
Voyant fixe
 Voyant clignote

2 / SENS DE ROTATION DU MOTEUR



i Le portail doit s'ouvrir et non se refermer à la manipulation 2

3 / AUTO-APPRENTISSAGE DE LA COURSE DU PORTAIL



L'auto-apprentissage permet d'ajuster la vitesse, le couple maximum et les zones de ralentissement du portail.

- L'auto-apprentissage est une étape obligatoire dans la mise en service de la motorisation
- Pendant l'auto-apprentissage, la fonction de détection d'obstacle n'est pas active. Enlever tout objet ou obstacle
- Pendant l'auto-apprentissage, un appui sur la touche "SET", "+" ou "-" interrompt l'auto-apprentissage