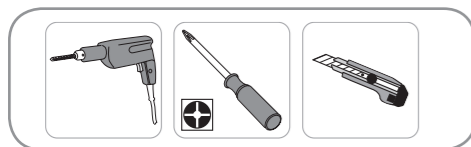
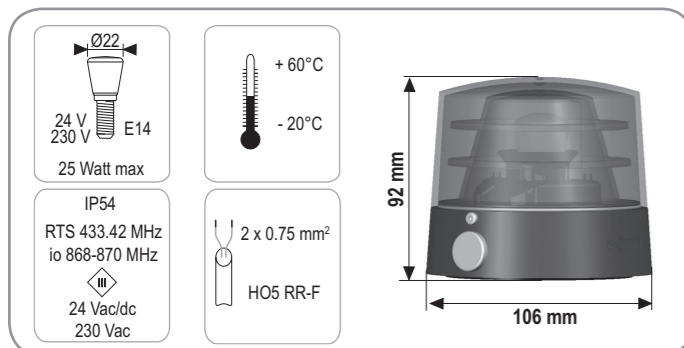




## Compatibilité / Compatibility

ref.9014082	AX 24 RTS - AX 230 RTS Axovia 220B RTS Axovia Multipro 3S RTS Ixengo S/L 3S RTS + Control Box 3S RTS Elixo 500 24V 3S RTS Control Box 3S Axovia/Ixengo RTS Dexxo Pro RTS - Dexxo Optimo RTS - Dexxo Compact RTS
ref.9016924	Axovia Multipro 3S io Ixengo L 3S io + Control Box 3S io Elixo 500 3S io Control Box 3S Axovia/Ixengo io Dexxo Pro io
ref.9014377	Ixengo S/L + FX 24V Elixo 500 24 V RTS
ref.9015034	Elixo 500 230 V RTS Ixengo S/L RTS + FX 230 V Axroll RTS Freeroll RTS Levixo 30/50 RTS

Somfy SAS dans un souci constant d'évolution et d'amélioration peut modifier le produit sans préavis. Photos non contractuelles.  
Somfy SAS in a constant concern of evolution and improvement may modify the product without prior notice. Non contractual pictures.  
Somfy SAS, capital 20.000.000 Euros, RCS Annecy 303.970.230 10/2011



## FR Présentation

Le feu orange est un accessoire de sécurité ; il signale le mouvement d'ouverture et de fermeture d'un portail ou d'une porte de garage.

4 versions du feu orange sont disponibles :

	ref.9014082	ref.9016924	ref.9014377	ref.9015034
Alimentation	24V-15W	24V-15W	24V-25W	230V-25W
Auto-clignotant	Non	Non	Oui	Oui
Antenne	RTS	io	RTS	Non

## Sécurité - informations importantes

## Généralités

Toujours lire cette notice d'installation et les consignes de sécurité avant de commencer l'installation de ce produit Somfy.

Ce produit Somfy doit être installé par un professionnel de la motorisation et de l'automatisation de l'habitat auquel cette notice est destinée.

L'installateur doit, par ailleurs, se conformer aux normes et à la législation en vigueur dans le pays d'installation et informer ses clients des conditions d'utilisation et de maintenance du produit.

Toute utilisation hors du domaine d'application défini par Somfy est non conforme. Elle entraînerait, comme tout irrespect des instructions figurant dans cette notice, l'exclusion de la responsabilité et de la garantie Somfy.

Somfy ne peut être tenue responsable des changements de normes et standards intervenus après la publication de cette notice.

## Installation

Avant toute installation, vérifier la compatibilité de ce produit Somfy avec les équipements et accessoires associés.

L'installation doit être réalisée hors tension.

Pour les opérations de perçage, porter des lunettes spéciales et des protections adéquates. Utiliser les outils appropriés.

## Déclaration de conformité

Par la présente, Somfy déclare que l'appareil est conforme aux exigences essentielles et aux autres dispositions pertinentes de la directive 1999/5/CE. Une déclaration de conformité est mise à disposition à l'adresse internet [www.somfy.com/ce](http://www.somfy.com/ce). Utilisable en UE, CH et NO.

## Composition du kit (fg. 1, p. 5)

Les éléments en italique dans le tableau sont pré-assemblés.

Rep.	Élément	ref.9014082	ref.9016924	ref.9014377	ref.9015034
1	Bulbe	1	1	1	1
2	Verrine orange	1	1	1	1
3	Ampoule 230 V				1
	Ampoule 24 V	1	1	1	
	Capot module 230 V				1
	Module 230 V				1
	Module 24 V			1	
4	Douille E14	1	1		
	Antenne	1	1	1	
5	Joint torique	1	1	1	1
6	Vis bulbe	1	1	1	1
7	Coupelle	1	1	1	1
8	Bouchon	1	1	1	1
9	Embase	1	1	1	1
10	Joint passe-fl	2	2	2	2
	Joint embase	1	1	1	1
	Vis module ou douille	2	2	2	2
	Câble antenne	1	1	1	

## Assemblage et fixation

L'installation doit être réalisée hors tension.

## Emplacement du feu orange

Le feu orange peut être fixé sur une surface horizontale (A) ou verticale (B) (fg. 2, p. 5).

Si le feu orange est installé sur une surface verticale, le bouchon doit être dirigé vers le bas.

## Éléments importants à prendre en compte

La longueur du câble d'antenne est de 3,5 m.

Pour les versions de feu intégrant une antenne, ne pas installer le feu orange près d'éléments pouvant perturber les émissions radio (pylône électrique, murs ferrailés, etc.)

## EN Introduction

The orange light is a safety component; it signals the opening and closing of a gate or garage door.

There are 4 versions of the orange light:

	ref.9014082	ref.9016924	ref.9014377	ref.9015034
Power supply	24V-15W	24V-15W	24V-25W	230V-25W
Flashing	No	No	Yes	Yes
Aerial	RTS	io	RTS	No

## Safety - important information

## General information

Always read this installation manual and the safety instructions before installing this Somfy product.

This Somfy product must be installed by a professional motorisation installer, for whom these instructions are intended.

Moreover, the installer must comply with current standards and legislation in the country in which the product is being installed, and inform his customers of the conditions for use and maintenance for the product.

Any usage outside of applications defined by Somfy constitutes non-compliance, and is therefore not covered by the guarantee. In this event, as for all usage not consistent with the instructions given herein, Somfy accepts no responsibility for harm or damage.

Somfy cannot be held responsible for any changes in standards which come into effect after the publication of this guide.

## Installation

Before installation, check that this Somfy product is compatible with the associated equipment and accessories.

The installation must be carried out with the power off.

For drilling operations, wear special glasses and suitable protection. Use the appropriate tools.

## Conformity

Somfy hereby declares that this product complies with the essential requirements and other relevant provisions of Directive 1999/5/EC. A Declaration of Conformity is available at the web address [www.somfy.com/ce](http://www.somfy.com/ce). Suitable for use in EU, CH and NO.

## Kit composition (fg. 1, p. 5)

Components given in italics in the table are pre-assembled.

No.	Component	ref.9014082	ref.9016924	ref.9014377	ref.9015034
1	Bulb	1	1	1	1
2	Orange protective glass	1	1	1	1
3	230 V bulb				1
	24 V bulb	1	1	1	
	230 V module casing				1
	230 V module				1
	24 V module			1	
	E14 socket	1	1		
	Aerial	1	1	1	
4	O-ring	1	1	1	1
5	Bulb screw	1	1	1	1
6	Cup	1	1	1	1
7	Cap	1	1	1	1
8	Base	1	1	1	1
9	Grommet seals	2	2	2	2
10	Base seal	1	1	1	1
	Module screw or socket	2	2	2	2
	Aerial cable	1	1	1	

## Assembly and mounting

The installation must be carried out with the power off.

## Positioning the orange light

The orange light can be fixed on a horizontal (A) or a vertical surface (B) (fg. 2, p. 5).

If the orange light is fitted on a vertical surface, the cap must be facing downwards.

## Important points to take into account

The length of the aerial cable is 3.5 m.

For light versions with integrated aerial, do not install the orange light close to components which could interfere with radio transmissions (electric pylon, metal reinforced walls, etc.).

Arrivée des câbles par le fond (fg.3A, p. 5) ou par le côté (fg.3B, p. 5) du feu orange

Le passage des câbles par le fond du feu orange est recommandé.

Les passe-fils doivent être mis en place avant de coller le joint embase.

## Câblage (fg. 4, p. 5)

Ne pas placer les câbles près d'un élément qui pourrait les endommager (par exemple, un bord tranchant).

Le câble 230V doit être bloqué dans le renfoncement du capot du module 230V.

## Raccordement du câble d'antenne au connecteur débrochable :

- tresse sur 1
- âme sur 2

Pour assurer l'étanchéité du feu orange, s'assurer que :  
- les passe-fils, le joint embase, le joint torique soient correctement mis en place,  
- le bulbe soit correctement emboîté et vissé à l'embase (fg.5, p. 5).

## Dépannage

Avant d'intervenir sur le feu orange, couper l'alimentation électrique.

Si le feu orange ne s'allume plus et que le moteur/récepteur fonctionne, l'ampoule doit être remplacée.

Si la portée radio est faible, vérifier la pile de la télécommande, le câblage de l'antenne, l'absence d'éléments extérieurs pouvant perturber les émissions radio.

Pour tout renseignement concernant l'installation et la maintenance de ce produit Somfy, contacter un conseiller Somfy.

Feeding the cables in from the bottom (fg.3A, p. 5) or from the side (fg.3B, p. 5) of the orange light

It is recommended that the cables are fed in from the bottom or from the side of the orange light.

The grommet must be fitted before attaching the base seal.

## Wiring (fg. 4, p. 5)

Do not place the cables close to a component which could damage them (e.g. one with sharp edges).

The 230V cable must be secured in the boss on the 230V module casing.

## Connecting the aerial cable to the detachable connector:

- braid on 1
- core on 2.

To ensure the orange light is correctly sealed, check that:  
- the grommets, the base seal and the O-ring are fitted correctly,  
- the bulb is correctly fitted and screwed into the base (fg.5, p. 5).

## Repairs

Switch off the power before carrying out any operations on the orange light.

If the orange light no longer lights up but the motor/receiver still works, the bulb needs to be replaced.

If the radio range is weak, check the remote control battery, the aerial wiring and that there are no exterior elements that could interfere with the radio transmissions.

For further information concerning the installation and maintenance of this Somfy product, contact a Somfy advisor.

Australia : SOMFY PTY LTD  
(61) 2 9638 0744

Austria : SOMFY GesmbH  
(43) 662 62 53 08

Belgium : SOMFY BELUX  
(32) 2 712 07 70

Brazil : SOMFY BRASIL STDA  
(55 11) 6161 6613

Canada : SOMFY ULC  
(1) 905 564 6446

Cyprus : SOMFY MIDDLE EAST  
(357) 25 34 55 40

Czech Republic : SOMFY Spol s.r.o.  
(420) 296 372 486-7

Denmark : SOMFY AB DENMARK  
(45) 65325793

Finland : SOMFY AB FINLAND  
(358) 957 13 02 30

France : SOMFY FRANCE  
Actipro : (33) 820 374 374

Germany : SOMFY GmbH  
(49) 7472 9300

Greece : SOMFY HELLAS  
(30) 210 614 67 68

Hong Kong : SOMFY Co. Ltd  
(852) 25236339

Hungary : SOMFY Kft  
(36) 1814 5120

India : SOMFY INDIA PVT Ltd  
(91) 11 51 65 91 76

Italy : SOMFY ITALIA s.r.l.  
(39) 024 84 71 84

Japan : SOMFY KK  
(81) 024 475-0732

Lebanon : cf. Cyprus - somfy  
middle east  
(961) 1 391 224

Mexico : SOMFY MEXICO SA de CV  
(52) 55 5576 3421

Morocco : SOMFY MAROC  
(212) 22 95 11 53

Netherlands : SOMFY BV  
(31) 23 55 44 900

Norway : SOMFY NORWAY  
(47) 67 97 85 05

Poland : SOMFY SP Z.O.O  
(48) 22 618 80 56

Portugal : SOMFY PORTUGAL  
(351) 229 396 840

Russia : cf. Germany - SOMFY GmbH  
(7) 095 781 47 72, (7) 095 360 41 86

Singapore : SOMFY PTE LTD  
(65) 638 33 855

Slovakia : cf. Czech Republic -  
SOMFY Spol s.r.o.  
(420) 296 372 486-7

South Korea : SOMFY JOO  
(82) 2 594 4333

Spain : SOMFY ESPANA SA  
(34) 934 800 900

Sweden : SOMFY AB  
(46) 40 165900

Switzerland : SOMFY A.G.  
(41) 18 38 40 30

Taiwan : SOMFY TAIWAN  
(886) 2 8509 8934

Turkey : SOMFY TURKEY  
+90 216 651 30 15

UAE : SOMFY GULF  
+971 4 88 32 808

United Kingdom : Somfy Ltd  
(44) 113 391 3030

United States : SOMFY SYSTEMS Inc  
(1) 609 395 1300

## DE Einführung

Die gelbe Signalleuchte ist eine Sicherheitskomponente; sie signalisiert die Öffnungs- und Schließbewegung eines Tors oder Garagentors.

4 Ausführungen der gelben Leuchte stehen zur Verfügung:

	ref.9014082	ref.9016924	ref.9014377	ref.9015034
Betriebsspannung	24V-15W	24V-15W	24V-25W	230V-25W
selbstblinkend	Nein	Nein	Ja	Ja
Antenne	RTS	io	RTS	Nein

### Sicherheit – wichtige Hinweise

Allgemeines

Lesen Sie stets diese Gebrauchsanweisung und die zugehörigen Sicherheitshinweise bevor Sie mit der Installation dieses Somfy-Produkts beginnen.

Dieses Somfy-Produkt muss von einer fachlich qualifizierten Person installiert werden, für die diese Anleitung bestimmt ist.

Der Monteur muss außerdem alle im Installationsland geltenden Normen und Gesetze befolgen und seine Kunden über die Bedienungs- und Wartungsbedingungen des Produkts informieren.

Jede Verwendung, die nicht dem von Somfy bestimmten Anwendungsbereich entspricht, gilt als nicht bestimmungsgemäß. Im Falle einer nicht bestimmungsgemäßen Verwendung, wie auch bei Nicht-Befolgung der Hinweise in dieser Anleitung, entfallen die Haftung und Gewährleistungspflicht von Somfy.

Somfy kann für Norm- und Standardänderungen, die nach Veröffentlichung dieser Anleitung vorgenommen wurden, nicht zur Verantwortung gezogen werden.

Installation

Überprüfen Sie vor der Montage, ob dieses Somfy Produkt mit den dazugehörigen

### NL Presentatie

Het oranje licht is een veiligheidsaccessoire; het geeft de beweging van het openen en sluiten van een hek of garagedeur aan.

er zijn 4 uitvoeringen van het oranje licht beschikbaar:

	ref.9014082	ref.9016924	ref.9014377	ref.9015034
Voeding	24V-15W	24V-15W	24V-25W	230V-25W
Knipperlicht	Nee	Nee	Ja	Ja
Antenne	RTS	io	RTS	Nee

#### Veiligheid - belangrijke informatie

Algemeen

Lees altijd deze installatiegids en de bijgevoegde veiligheidsvoorschriften voordat u begint met de installatie van dit Somfy product.

Dit Somfy product moet geïnstalleerd worden door een erkende installateur van automatiseringssystemen in woningen. Deze handleiding is voor hem bestemd.

De installateur moet er bovendien voor zorgen dat de installatie voldoet aan de in het betreffende land geldende regelgeving en de klant informeren over het gebruik en het onderhoud van het product.

Elk gebruik buiten het door Somfy bepaalde toepassingsgebied is niet conform. Hierdoor en door het negeren van de instructies in deze handleiding, vervalt iedere aansprakelijkheid en garantie van Somfy.

Somfy is niet aansprakelijk voor veranderingen van normen en standaards die van kracht zijn geworden na publicatie van deze handleiding.

Installatie

Controleer vóór de installatie of dit Somfy product compatibel is met de aanwezige

Ausrüstungs- und Zubehörteilen kompatibel ist.

Die Montage muss bei ausgeschalteter Spannungsversorgung erfolgen.

Tragen Sie bei Bohr- und Schweißarbeiten eine geeignete Schutzbrille und Schutzausrüstung. Verwenden Sie geeignete Werkzeuge.

### Zusammensetzung des Montagesatzes (Abb. 1, S. 5)

Die kursiv gedruckten Teile in der Tabelle sind vormontiert.

Mark.	Bauteil	ref.9014082	ref.9016924	ref.9014377	ref.9015034
<b>1</b>	Kalotte	<b>1</b>	<b>1</b>	<b>1</b>	<b>1</b>
<b>2</b>	Gelber Glaseinsatz	<b>1</b>	<b>1</b>	<b>1</b>	<b>1</b>
<b>3</b>	230 V Lampe				<b>1</b>
	24 V Glühlampe	<b>1</b>	<b>1</b>	<b>1</b>	
	230 V Modulabdeckung				<b>1</b>
	230 V Modul				<b>1</b>
	24 V Modul			<b>1</b>	
<b>4</b>	E14 Sockel	<b>1</b>	<b>1</b>		
	Antenne	<b>1</b>	<b>1</b>	<b>1</b>	
<b>4</b>	O-Ring	<b>1</b>	<b>1</b>	<b>1</b>	<b>1</b>
<b>5</b>	Kalottenschraube	<b>1</b>	<b>1</b>	<b>1</b>	<b>1</b>
<b>6</b>	Manschette	<b>1</b>	<b>1</b>	<b>1</b>	<b>1</b>
<b>7</b>	Stopfen	<b>1</b>	<b>1</b>	<b>1</b>	<b>1</b>
<b>8</b>	Grundplatte	<b>1</b>	<b>1</b>	<b>1</b>	<b>1</b>
<b>9</b>	Kabeldurchführungen	<b>2</b>	<b>2</b>	<b>2</b>	<b>2</b>
<b>10</b>	Fußdichtung	<b>1</b>	<b>1</b>	<b>1</b>	<b>1</b>
	Modulschraube bzw. Hülse	<b>2</b>	<b>2</b>	<b>2</b>	<b>2</b>
	Antennenkabel	<b>1</b>	<b>1</b>	<b>1</b>	

apparatuur en accessoires.

De installatie mag niet onder spanning uitgevoerd worden.

Draag bij het boren een veiligheidsbril en geschikte beschermingen. Gebruik passend gereedschap.

### Samenstelling van de set (fg. 1, p. 5)

De cursief gedrukte elementen in de tabel zijn voor-geassembleerd.

Rep.	Onderdeel	ref.9014082	ref.9016924	ref.9014377	ref.9015034
<b>1</b>	Bol	<b>1</b>	<b>1</b>	<b>1</b>	<b>1</b>
<b>2</b>	Oranje glas	<b>1</b>	<b>1</b>	<b>1</b>	<b>1</b>
<b>3</b>	Gloeilamp 230 V				<b>1</b>
	Gloeilamp 24 V	<b>1</b>	<b>1</b>	<b>1</b>	
	Kap module 230 V				<b>1</b>
	Module 230 V				<b>1</b>
	Module 24 V			<b>1</b>	
<b>4</b>	Fitting E14	<b>1</b>	<b>1</b>		
	Antenne	<b>1</b>	<b>1</b>	<b>1</b>	
<b>4</b>	O-ring	<b>1</b>	<b>1</b>	<b>1</b>	<b>1</b>
<b>5</b>	Schroef bol	<b>1</b>	<b>1</b>	<b>1</b>	<b>1</b>
<b>6</b>	Schotel	<b>1</b>	<b>1</b>	<b>1</b>	<b>1</b>
<b>7</b>	Dop	<b>1</b>	<b>1</b>	<b>1</b>	<b>1</b>
<b>8</b>	Voet	<b>1</b>	<b>1</b>	<b>1</b>	<b>1</b>
<b>9</b>	Afdichtingen draaddoorvoer	<b>2</b>	<b>2</b>	<b>2</b>	<b>2</b>
<b>10</b>	Afdichting voet	<b>1</b>	<b>1</b>	<b>1</b>	<b>1</b>
	Schroef module of fting	<b>2</b>	<b>2</b>	<b>2</b>	<b>2</b>
	Antennekabel	<b>1</b>	<b>1</b>	<b>1</b>	

L'installazione deve essere effettuata in assenza di alimentazione.

Per le operazioni di foratura, indossare occhiali speciali e protezioni adatte. Utilizzare gli strumenti appropriati.

### Composizione del kit (fg. 1, p. 5)

Gli elementi in corsivo nella tabella sono preassemblati.

N.	Elemento	ref.9014082	ref.9016924	ref.9014377	ref.9015034
<b>1</b>	Bulbo	<b>1</b>	<b>1</b>	<b>1</b>	<b>1</b>
<b>2</b>	Globo di vetro arancione	<b>1</b>	<b>1</b>	<b>1</b>	<b>1</b>
<b>3</b>	Lampadina 230 V				<b>1</b>
	Lampadina 24 V	<b>1</b>	<b>1</b>	<b>1</b>	
	Coperchio modulo 230 V				<b>1</b>
	Modulo 230 V				<b>1</b>
	Modulo 24 V			<b>1</b>	
<b>4</b>	Portalampada E14	<b>1</b>	<b>1</b>		
	Antenna	<b>1</b>	<b>1</b>	<b>1</b>	
<b>4</b>	O-ring	<b>1</b>	<b>1</b>	<b>1</b>	<b>1</b>
<b>5</b>	Vite bulbo	<b>1</b>	<b>1</b>	<b>1</b>	<b>1</b>
<b>6</b>	Calotta	<b>1</b>	<b>1</b>	<b>1</b>	<b>1</b>
<b>7</b>	Tappo	<b>1</b>	<b>1</b>	<b>1</b>	<b>1</b>
<b>8</b>	Base	<b>1</b>	<b>1</b>	<b>1</b>	<b>1</b>
<b>9</b>	Guarnizioni passaflo	<b>2</b>	<b>2</b>	<b>2</b>	<b>2</b>
<b>10</b>	Guarnizione della base	<b>1</b>	<b>1</b>	<b>1</b>	<b>1</b>
	Viti modulo o portalampada	<b>2</b>	<b>2</b>	<b>2</b>	<b>2</b>
	Cavo antenna	<b>1</b>	<b>1</b>	<b>1</b>	

### Montage und Befestigung

⚠ Die Montage muss bei ausgeschalteter Spannungsversorgung erfolgen.

Position der gelben Signalleuchte

Die gelbe Signalleuchte kann an einer waagrechten (A) oder senkrechten (B) Fläche montiert werden (Abb. 2, S. 5).

Falls die gelbe Signalleuchte auf eine senkrechte Fläche montiert wird, muss der Stopfen nach unten gerichtet sein.

Wichtige Hinweise

Die Länge des Antennenkabels beträgt 3,5 m.

Bei den Ausführungen mit Antenne, die gelbe Signalleuchte nicht in der Nähe von Anlagen montieren, die den Funkbetrieb stören könnten (Hochleitungsmasten, metallbewährte Mauern, usw.)

Zuleitung der Kabel ) zur Signalleuchte von unten (Abb.3A, S. 5) oder von der Seite (Abb.3B, S. 5).

Empfohlen wird der Anschluss von unten.

Die Kabeldurchführungen müssen vor dem Verkleben der Fußdichtung eingesetzt werden.

### Verkabelung (Abb. 4, S. 5)

⚠ Keine Kabel in der Nähe eines Bauteils verlegen, das diese beschädigen könnte (beispielsweise aufgrund scharfer Kanten).

### Assemblage en bevestiging

⚠ De installatie mag niet onder spanning uitgevoerd worden.

Plaats van het oranje licht

Het oranje licht kan op een horizontaal (A) of verticaal (B) oppervlak bevestigd worden (fg. 2, p. 5).

Als het oranje licht op een verticaal oppervlak geïnstalleerd is, moet de dop zich aan de onderkant bevinden.

Belangrijke informatie

De lengte van de antennekabel is 3,5 m.

Voor de uitvoeringen van het licht met een ingebouwde antenne, mag het oranje licht niet geïnstalleerd worden in de buurt van elementen die de radiosignalen kunnen verstoren (elektriciteitspaal, metalen wand, enz.)

Aanvoer van de kabels via de onderkant (fg. 3A, p. 5) of via de zijkant (fg.3B, p. 5) van het oranje licht

Geadviseerd wordt de kabeldoorvoer aan de onderkant van het oranje licht te gebruiken. De draaddoorvoer moet worden geplaatst voordat de afdichting van de voet wordt vastgeplakt.

### Aansluiting (fg. 4, p. 5)

⚠ Plaats de kabels niet bij een element dat ze zou kunnen beschadigen (bijvoorbeeld een scherpe rand).

### Assemblaggio e fssaggio

⚠ L'installazione deve essere effettuata in assenza di alimentazione.

Posizionamento della luce di segnalazione arancione

La luce di segnalazione arancione può essere fssata su una superficie orizzontale (A) o verticale (B) (fg. 2, pag. 5).

Se la luce di segnalazione arancione è installata su una superfcie verticale, il tappo deve essere diretto verso il basso.

Elementi importanti da considerare

La lunghezza del cavo dell'antenna è di 3,5 m.

Per le versioni di luce di segnalazione che integrano un'antenna, non installare la luce di segnalazione arancione vicino ad elementi che possono disturbare le emissioni radio (tralicci elettrici, pareti ferrose, ecc.)

Arrivo dei cavi dal fondo (fg. 3A, pag. 5) o dal lato (fg.3B, pag. 5) della luce di segna-lazione arancione

Si raccomanda il passaggio dei cavi dal fondo della luce di segnalazione arancione. I passafi li devono essere posizionati prima di incollare la guarnizione della base.

#### Cablaggio (fg. 4, p. 5)

⚠ Non posizionare i cavi vicino a un elemento che potrebbe danneggiarli (ad esempio un bordo tagliente).

⚠ Das 230V-Kabel in der Ausbuchtung der 230 V-Modulabdeckung arretieren.

Anschluss des Antennenkabels an den abziehbaren Verbinder:

- Gefecht an 1
- Seele an 2

⚠ Zur Gewährleistung der Dichtigkeit der gelben Signalleuchte sicherstellen, dass:

- die Kalotte, die Fußdichtung und der O-Ring korrekt eingesetzt sind,
- die Abdeckkappe korrekt aufgesetzt wurde und mit der Grundplatte verschraubt ist (Abb.5, S. 5).

### Störungsbehebung

⚠ Schalten Sie vor jeglicher Arbeit an der Signalleuchte die Stromversorgung aus.

Falls die gelbe Signalleuchte nicht mehr leuchtet, aber der Motor/Empfänger noch funktionieren, muss die Lampe ausgewechselt werden.

Bei unzureichender Funkreichweite überprüfen Sie die Batterie der Fernbedienung oder die Antennenverkabelung; stellen Sie sicher, dass keine Fremdanlagen die Funkverbindung stören können.

Für Auskünfte zur Installation und zur Wartung dieses Somfy Produkts setzen Sie sich mit einem Somfy Berater in Verbindung.

### Konformitätserklärung

Hiermit erklärt SOMFY, dass sich dieses Produkt in Übereinstimmung mit den grundlegenden Anforderungen und den andere relevanten Vorschriften der Richtlinie 1999/5/EG befndet. Eine Konformitätserklärung kann auf der Web-Seite www.somfy.com/ce abgerufen werden, verwendbar in EU, CH und NO.

⚠ De 230 V-kabel moet worden vastgezet in de uitstulping van de kap van de 230 V-module.

Aansluiting van de antennekabel aan de stekker:

- afscherming op 1
- kern op 2

⚠ Om er zeker van te zijn dat oranje licht goed is afgedicht, moet u controleren dat:

- de draaddoorvoer, de afdichting van de voet, de O-ring correct zijn geplaatst,
- de bol correct is geplaatst en in de voet is vastgeschroefd (fg.5, p. 5).

### Storingen verhelpen

⚠ Voordat u werkzaamheden aan het oranje licht uitvoert, schakelt u de elektrische voeding uit.

Als het oranje licht niet meer brandt en de motor/ontvanger werkt, moet de gloeilamp worden vervangen.

Als het ontvangstbereik slecht is, controleer dan de batterij van de afstandsbediening, de aansluiting van de antenne, de aanwezigheid van externe oorzaken die de radiosignalen kunnen verstoren.

Neem voor inlichtingen over de installatie en het onderhoud van dit Somfy product contact op met een Somfy adviseur.

### Conformiteit

Hierbij verklaart Somfy dat het apparaat in overeenstemming is met de essentiële eisen en de andere relevante bepalingen van richtlijn 1999/5/EG. Een conformiteitsverklaring staat ter beschikking op het internetadres www.somfy.com/ce. Bruikbaar in EU, Zwitserland en Noorwegen.

⚠ Il cavo 230V deve essere bloccato nel rigonfiamento del coperchio del modulo 230V.

Collegamento del cavo dell'antenna al connettore estraibile:

- treccia su 1
- anima su 2

⚠ Per garantire la tenuta della luce di segnalazione arancione, accertarsi che:

- i passafli, la guarnizione della base e l'O-ring siano posizionati correttamente,
- il bulbo sia inserito e avvitato correttamente alla base (fg.5, pag. 5).

### Manutenzione

⚠ Prima di intervenire sulla luce di segnalazione arancione, togliere l'alimentazione elettrica.

Se la luce di segnalazione arancione non si accende più e il motore/ricevitore funzione, la lampadina deve essere sostituita.

Se la portata radio è bassa, controllare la batteria del telecomando, il cablaggio dell'antenna e l'assenza di elementi esterni che possano disturbare le emissioni radio.

Per ogni informazione relativa all'installazione e alla manutenzione di questo prodotto Somfy, contattare un consulente Somfy.

### Conformità

Con la presente, SOMFY dichiara che il dispositivo è conforme ai requisiti essenziali e alle altre disposizioni pertinenti stabilite dalla Direttiva 1999/5/CE. Un'apposita dichiarazione di conformità è stata messa a disposizione all'indirizzo internet www.somfy.com/ce. Utilizzabile in EU, CH e NO.

## ES Presentación

La luz naranja de señalización es un accesorio de seguridad cuya misión es indicar el movimiento de apertura y cierre de un pórtico o puerta de garaje.

La luz se encuentra disponible en 4 versiones diferentes:

	ref.9014082	ref.9016924	ref.9014377	ref.9015034
Alimentación	24V-15W	24V-15W	24V-25W	230V-25W
Autoparpadeante	No	No	Sí	Sí
Antena	RTS	io	RTS	No

## Seguridad - Información importante

Cuestiones generales

Lea siempre estas instrucciones de instalación y las consignas de seguridad adjuntas antes de comenzar la instalación de este producto Somfy.

La instalación de este producto Somfy deberá correr a cargo de un profesional de la motorización y la automatización de la vivienda, a quien va dirigida esta guía.

Por otro lado, el instalador deberá adecuarse a las normas y a la legislación vigente en el país de instalación y deberá informar a sus clientes de las condiciones de uso y de mantenimiento del producto.

Todo uso diferente del ámbito de aplicación de f nido por Somfy se considera inapropiado. Esto conllevará, al igual que cualquier otra inobservancia de las instrucciones que figuran en este manual, la exclusión de responsabilidad y garantía por parte de Somfy.

Somfy no podrá ser considerada responsable de los cambios de normas y estándares producidos después de la publicación de la presente guía.

Instalación

Antes de su instalación, compruebe que este producto Somfy sea compatible con los

### PT Apresentação

A luz cor-de-laranja é um acessório de segurança; a sua função consiste em assinalar os movimentos de abertura e de fecho de um portão ou de uma porta de garagem.

Esta luz cor-de-laranja está disponível em 4 versões:

	ref.9014082	ref.9016924	ref.9014377	ref.9015034
Alimentação	24V-15W	24V-15W	24V-25W	230V-25W
Intermitente	Não	Não	Sim	Sim
Antena	RTS	io	RTS	Não

## Segurança - informações importantes

Generalidades

Ler sempre o guia de instalação e as instruções de segurança em anexo antes de começar a instalação deste produto Somfy.

Este produto Somfy deve ser instalado por um profssional da motorização e da automatização do lar, ao qual se destina este guia.

Além disso, o instalador deve cumprir as normas e a legislação em vigor no país de instalação e informar os seus clientes das condições de utilização e de manutenção do produto.

Qualquer utilização fora da área de aplicação defnida pela Somfy não é conforme. Ela acarretaria, como qualquer outro incumprimento das instruções fornecidas neste guia, a anulação da responsabilidade e da garantia da Somfy.

Somfy no podrá ser considerada responsable de los cambios de normas y estándares producidos después de la publicación de la presente guía.

Instalação

Antes de efectuar a instalação, verifique a compatibilidade deste produto Somfy com

### EL Παρουσίαση

Το πορτοκαλί φως είναι ένα αξεσουάρ ασφαλείας , επισημαίνει την κίνηση ανοίγματος και κλεισίματος μιας αυλόπορτας ή μιας πόρτας γκαράζ.

Το πορτοκαλί φως διατίθεται σε 4 εκδόσεις:

	ref.9014082	ref.9016924	ref.9014377	ref.9015034
Τροφοδοσία	24V-15W	24V-15W	24V-25W	230V-25W
Αναβοσβήνει αυτόματα	Όχι	Όχι	Ναι	Ναι
Κεραία	RTS	io	RTS	Όχι

## Ασφάλεια - σημαντικές πληροφορίες

Γενικές Πληροφορίες

Διαβάζτε πάντοτε αυτό τον οδηγό εγκατάστασης και τις οδηγίες ασφαλείας που επισυνάπτονται, πριν ξεκινήσετε την εγκατάσταση αυτού του προϊόντος Somfy.

Το παρόν προϊόν Somfy πρέπει να εγκατασταθεί και να χρησιμοποιηθεί από επαγγελματία, με γνώσεις στους μηχανισμούς και αυτοματισμούς των κατοικιών, για τους οποίους το έγγραφο αυτό υπάρχει.

Το άτομο που θα κάνει την εγκατάσταση θα πρέπει επίσης να συμμορφωθεί με τους κανόνες και τη νομοθεσία που ισχύει στη χώρα όπου γίνεται η εγκατάσταση και να ενημερώσει τους πελάτες του για τους όρους χρήσης και συντήρησης του προϊόντος. Οποιαδήποτε άλλη χρήση πέραν του τομέα εφαρμογής που έχει ορίσει η Somfy είναι ακατάλληλη. Σε περίπτωση άλλης χρήσης, συνεπάγεται ότι δεν τηρήθηκαν οι οδηγίες που περιγράφονται στο παρόν έγγραφο, και επιφέρει τον αποκλεισμό οποιασδήποτε ευθύνης και εγγύησης από τη μεριά της Somfy.

Η Somfy δεν θα θεωρηθεί υπεύθυνη για οποιαδήποτε αλλαγή των νόμων και κανονισμών που θα πρωτοπαρουσιασθούν μετά από την έκδοση αυτού του εντύπου.

Εγκατάσταση

Πριν από οποιαδήποτε εγκατάσταση, ελέγξτε τη συμβατότητα αυτού του προϊόντος

equipos y accesorios asociados.

La instalación debe llevarse a cabo sin conexión a la corriente.

Para llevar a cabo las operaciones de taladrado, utilice gafas especiales así como protecciones adecuadas. Utilice herramientas adecuadas.

## Composición del kit (fg. 1, pag. 5)

Los elementos que aparecen en cursiva en la tabla han sido montados previamente.

Ref.	Elemento	ref.9014082	ref.9016924	ref.9014377	ref.9015034
<b>1</b>	Bombilla	<b>1</b>	<b>1</b>	<b>1</b>	<b>1</b>
<b>2</b>	Globo de cristal naranja	<b>1</b>	<b>1</b>	<b>1</b>	<b>1</b>
<b>3</b>	Bombilla de 230 V				<b>1</b>
	Bombilla de 24 V	<b>1</b>	<b>1</b>	<b>1</b>	
	Tapa del módulo de 230 V				<b>1</b>
	Módulo de 230 V				<b>1</b>
	Módulo de 24 V			<b>1</b>	
	Casquillo E14	<b>1</b>	<b>1</b>		
	Antena	<b>1</b>	<b>1</b>	<b>1</b>	
<b>4</b>	Junta tórica	<b>1</b>	<b>1</b>	<b>1</b>	<b>1</b>
<b>5</b>	Tomillo de la bombilla	<b>1</b>	<b>1</b>	<b>1</b>	<b>1</b>
<b>6</b>	Copela	<b>1</b>	<b>1</b>	<b>1</b>	<b>1</b>
<b>7</b>	Tapa	<b>1</b>	<b>1</b>	<b>1</b>	<b>1</b>
<b>8</b>	Soporte	<b>1</b>	<b>1</b>	<b>1</b>	<b>1</b>
<b>9</b>	Juntas pasacable	<b>2</b>	<b>2</b>	<b>2</b>	<b>2</b>
<b>10</b>	Junta de soporte	<b>1</b>	<b>1</b>	<b>1</b>	<b>1</b>
	Tornillo del módulo o casquillo	<b>2</b>	<b>2</b>	<b>2</b>	<b>2</b>
	Cable de la antena	<b>1</b>	<b>1</b>	<b>1</b>	

os equipamentos e acessórios associados.

Desligue a alimentação eléctrica antes de proceder à instalação.

Relativamente às operações de furação, use óculos de protecção especiais e protecções adequadas. Utilize as ferramentas adequadas.

## Composição do kit (fg. 1, página 5)

Os elementos em itálico indicados no quadro estão pré-montados.

Rep.	Elemento	ref.9014082	ref.9016924	ref.9014377	ref.9015034
<b>1</b>	Bolbo	<b>1</b>	<b>1</b>	<b>1</b>	<b>1</b>
<b>2</b>	Protecção cor-de-laranja	<b>1</b>	<b>1</b>	<b>1</b>	<b>1</b>
<b>3</b>	Lâmpada 230 V				<b>1</b>
	Lâmpada 24 V	<b>1</b>	<b>1</b>	<b>1</b>	
	Tampa do módulo 230 V				<b>1</b>
	Módulo 230 V				<b>1</b>
	Módulo 24 V			<b>1</b>	
	Casquinho E14	<b>1</b>	<b>1</b>		
	Antena	<b>1</b>	<b>1</b>	<b>1</b>	
<b>4</b>	Junta tórica	<b>1</b>	<b>1</b>	<b>1</b>	<b>1</b>
<b>5</b>	Parafuso do bolbo	<b>1</b>	<b>1</b>	<b>1</b>	<b>1</b>
<b>6</b>	Taça	<b>1</b>	<b>1</b>	<b>1</b>	<b>1</b>
<b>7</b>	Obturador	<b>1</b>	<b>1</b>	<b>1</b>	<b>1</b>
<b>8</b>	Base	<b>1</b>	<b>1</b>	<b>1</b>	<b>1</b>
<b>9</b>	Juntas passa-fos	<b>2</b>	<b>2</b>	<b>2</b>	<b>2</b>
<b>10</b>	Junta da base	<b>1</b>	<b>1</b>	<b>1</b>	<b>1</b>
	Parafusos do módulo ou casquinho	<b>2</b>	<b>2</b>	<b>2</b>	<b>2</b>
	Cabo de antena	<b>1</b>	<b>1</b>	<b>1</b>	

Somfy με τους σχετικούς εξοπλισμούς και αξεσουάρ.

Η εγκατάσταση πρέπει να πραγματοποιηθεί εκτός τάσης.

Για τις εργασίες τρυπήματος, φοράτε ειδικά γυαλιά και κατάλληλο προστατευτικό εξοπλισμό. Χρησιμοποιείτε τα κατάλληλα εργαλεία.

## Περιγραφή του κιτ (εικ. 1, σελ. 5)

Τα εξαρτήματα που εμφανίζονται με πλάγια γραφή στον πίνακα είναι προσωναρμολογημένα.

Αρ.	Εξάρτημα	ref.9014082	ref.9016924	ref.9014377	ref.9015034
<b>1</b>	Εξωτερικό κάλυμμα	<b>1</b>	<b>1</b>	<b>1</b>	<b>1</b>
<b>2</b>	Πορτοκαλί προστατευτικό γυαλί	<b>1</b>	<b>1</b>	<b>1</b>	<b>1</b>
<b>3</b>	Λαμπτήρας 230 V				<b>1</b>
	Λαμπτήρας 24 V	<b>1</b>	<b>1</b>	<b>1</b>	
	Κάλυμμα μονάδας 230 V				<b>1</b>
	Μονάδα 230 V				<b>1</b>
	Μονάδα 24 V			<b>1</b>	
	Ντουί E14	<b>1</b>	<b>1</b>		
	Κεραία	<b>1</b>	<b>1</b>	<b>1</b>	
<b>4</b>	Δακτύλιος κυκλικής διατομής	<b>1</b>	<b>1</b>	<b>1</b>	<b>1</b>
<b>5</b>	Βίδα εξωτερικού καλύμματος	<b>1</b>	<b>1</b>	<b>1</b>	<b>1</b>
<b>6</b>	Υποδοχή	<b>1</b>	<b>1</b>	<b>1</b>	<b>1</b>
<b>7</b>	Πώμα	<b>1</b>	<b>1</b>	<b>1</b>	<b>1</b>
<b>8</b>	Βάση	<b>1</b>	<b>1</b>	<b>1</b>	<b>1</b>
<b>9</b>	Συνδέσεις περάσματος καλωδίων	<b>2</b>	<b>2</b>	<b>2</b>	<b>2</b>
<b>10</b>	Σύνδεσμος βάσης	<b>1</b>	<b>1</b>	<b>1</b>	<b>1</b>
	Βίδα μονάδας ή ντουί	<b>2</b>	<b>2</b>	<b>2</b>	<b>2</b>
	Καλώδιο κεραίας	<b>1</b>	<b>1</b>	<b>1</b>	

### Montaje y fjiación

- ⚠ La instalación debe llevarse a cabo sin conexión a la corriente.

Emplazamiento de la luz naranja de señalización

La luz naranja de señalización puede fijarse en una superficie horizontal (A) o vertical (B) (fg. 2, pag. 5).

Si la luz se instala en una superficie vertical, la tapa deberá estar dirigida hacia la parte inferior.

Elementos importantes que es preciso tener en cuenta

La longitud del cable de la antena es de 3,5 m.

En el caso de las versiones que incorporan una antena, no instale la luz naranja de señalización cerca de elementos que puedan perturbar las emisiones de radio (postes eléctricos, muros con ferralla, etc.).

Entrada de cables por el fondo (fg. 3A, pag. 5) o por el lateral (fg. 3B, pag. 5) de la luz naranja de señalización

Se recomienda el paso de los cables por el fondo de la luz.

Los pasacables deberán colocarse antes de ajustar la junta de soporte.

#### Cableado (fg. 4, pag. 5)

- ⚠ No sitúe los cables cerca de un elemento que pueda dañarlos (por ejemplo, un borde cortante).

- ⚠ El cable de 230 V deberá estar bloqueado en la parte sobresaliente de la tapa del módulo de 230 V.

### Montagem e fxação

- ⚠ Desligue a alimentação eléctrica antes de proceder à instalação.

Posicionamento da luz cor-de-laranja

A luz cor-de-laranja pode ser colocada numa superfície horizontal (A) ou vertical (B) (fg. 2, página 5).

Se a luz cor-de-laranja for instalada numa superfície vertical, o obturador deve ser orientado para baixo.

Elementos importantes a ter em conta

O comprimento do cabo da antena é de 3,5 m.

Nas versões que integram uma antena, não instale a luz cor-de-laranja nas proximidades de elementos susceptíveis de perturbar as emissões rádio (postes de electricidade, muros com estrutura de ferro, etc.)

Entrada dos cabos através da base (fg. 3A, página 5) ou da parte lateral (fg. 3B, página 5) da luz cor-de-laranja

É recomendado fazer passar os cabos através da base da luz cor-de-laranja.

Os passa-fos devem ser instalados antes de colar a junta da base.

#### Cablagem (fg. 4, página 5)

- ⚠ Não coloque os cabos nas proximidades de um elemento susceptível de os danifcar (por exemplo: um rebordo cortante).

### Συναρμολόγηση και στερέωση

- ⚠ Η εγκατάσταση πρέπει να πραγματοποιηθεί εκτός τάσης.

Θέση του πορτοκαλί φωτός

Το πορτοκαλί φως μπορεί να στερεωθεί σε οριζόντια (Α) ή κατακόρυφη (Β) επιφάνεια (εικ. 2, σελ. 5).

Εάν το πορτοκαλί φως τοποθετηθεί σε κατακόρυφη επιφάνεια, το πώμα πρέπει να είναι στραμμένο προς τα κάτω.

Σημαντικές πληροφορίες που πρέπει να λαμβάνονται υπόψη

Το μήκος του καλωδίου της κεραίας είναι 3,5 m.

Για τις εκδόσεις φωτός με ενσωματωμένη κεραία, μην τοποθετήσετε το πορτοκαλί φως κοντά σε αντικείμενα που μπορεί να διαταράξουν τις εκπομπές ραδιοσυχνοτήτων (πυλώνες ηλεκτρικού ρεύματος, τοίχοι με σίδηρο κ.λπ.)

Είσοδος των καλωδίων από το βάθος (εικ.3Α, σελ. 5) ή από το πλάι (εικ.3Β, σελ. 5) του πορτοκαλί φωτός

Συνιστάται το πέρασμα των καλωδίων από το βάθος του πορτοκαλί φωτός.

Οι συνδέσεις περάσματος των καλωδίων πρέπει να τοποθετηθούν πριν κολληθεί ο σύνδεσμος βάσης.

### Καλωδίωση (εικ. 4, σελ. 5)

- ⚠ Μην τοποθετείτε τα καλώδια κοντά σε αντικείμενα που μπορεί να τα καταστρέψουν (για παράδειγμα αιχμηρό άκρο).

Conexión del cable de la antena al conector desconectable:

- trenza en 1
- núcleo en 2

- ⚠ Para garantizar la estanqueidad de la luz naranja de señalización, asegúrese de que:
  - los pasacables, la junta de soporte y la junta tórica estén correctamente colocados,
  - la bombilla esté encajada y atornillada adecuadamente al soporte (fg. 5, pag. 5).

### Reparación

- ⚠ Antes de realizar cualquier intervención en la luz naranja de señalización, es preciso cortar la alimentación eléctrica.

Si la luz naranja de señalización no se enciende aunque el motor/receptor funcione, deberá sustituirse la bombilla.

Si el alcance del radiocontrol es reducido, compruebe la pila del telemando, el cableado de la antena y la ausencia de elementos exteriores que puedan perturbar las emisiones de radio.

Para obtener cualquier información relativa a la instalación y al mantenimiento de este producto Somfy, póngase en contacto con uno de nuestros asesores.

### Conformidad

Por la presente, Somfy declara que el aparato cumple con los requisitos básicos y todas las disposiciones aplicables de la Directiva 1999/5/CE. La pertinente declaración de conformidad puede encontrarse en Internet en la dirección: www.somfy.com/ce. En vigor en la UE, Suiza y Noruega.

- ⚠ O cabo de 230 V deve ser bloqueado na saliência da tampa do módulo de 230 V.

Ligação do cabo da antena à fcha amovível:

- cabo entrançado em 1
- alma em 2

- ⚠ Para garantir a estanqueidade da luz cor-de-laranja, assegurar-se de que:
  - os passa-fos, a junta da base, a junta tórica estão instalados no local correcto,
  - o bolbo está devidamente encaixado e aparafusado à base (fg. 5, página 5).

#### Desempanagem

- ⚠ Antes de intervir na instalação, desligar a alimentação eléctrica.

Se o motor/receptor funcionar e a luz cor-de-laranja não se acender, substitua a lâmpada.

Se o alcance rádio for fraco, verifique o estado da pilha do comando à distância, a cablagem da antena e se não existem elementos exteriores susceptíveis de perturbar as emissões rádio.

Para obter mais informações sobre a instalação e a manutenção deste produto Somfy, contacte um conselheiro Somfy.

### Conformidad

Por la presente, Somfy declara que el aparato cumple con los requisitos básicos y todas las disposiciones aplicables de la Directiva 1999/5/CE. La pertinente declaración de conformidad puede encontrarse en Internet en la dirección: www.somfy.com/ce. En vigor en la UE, Suiza y Noruega.

- ⚠ Το καλώδιο 230V πρέπει να έχει ακινητοποιηθεί μέσα στο εξόγκωμα του καλύμματος της μονάδας 230V.

Σύνδεση του καλωδίου κεραίας στο αποσπώμενο φικ:

- πλεξούδα στο 1
- πυρήνας στο 2

- ⚠ Για να διασφαλιστεί η στεγανότητα του πορτοκαλί φωτός, βεβαιωθείτε ότι:
  - οι συνδέσεις περάσματος των καλωδίων, ο σύνδεσμος βάσης, ο δακτύλιος κυκλικής διατομής έχουν τοποθετηθεί σωστά,
  - το εξωτερικό κάλυμμα πρέπει να έχει συνδεθεί και βιδωθεί σωστά στη βάση (εικ.5, σελ. 5).

### Σε περίπτωση βλάβης

- ⚠ Πριν επέμβετε στο πορτοκαλί φως, διακόψτε την ηλεκτρική τροφοδοσία.

Εάν το πορτοκαλί φως δεν ανάβει πλέον και το μοτέρ/ο δέκτης λειτουργούν, πρέπει να αντικατασταθεί ο λαμπτήρας.

Εάν η εμβέλεια είναι μικρή, ελέγξτε την μπαταρία του τηλεχειριστηρίου, την καλωδίωση της κεραίας, την απουσία εξωτερικών αντικειμένων που ενδεχομένως διαταράσσουν τις εκπομπές ραδιοσυχνοτήτων.

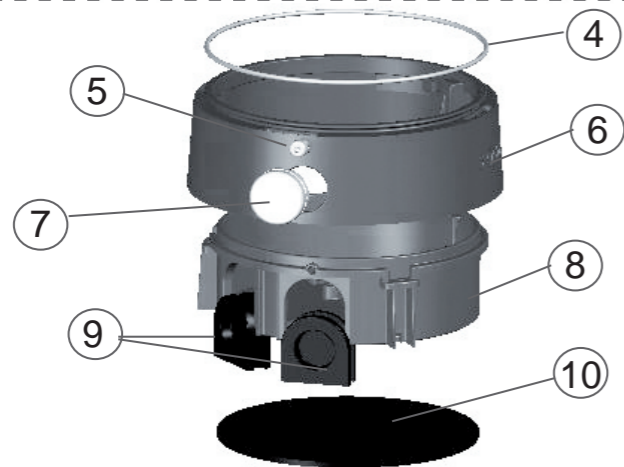
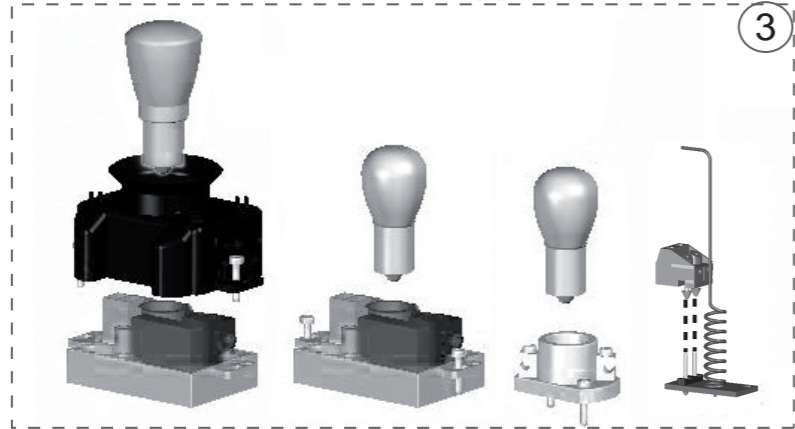
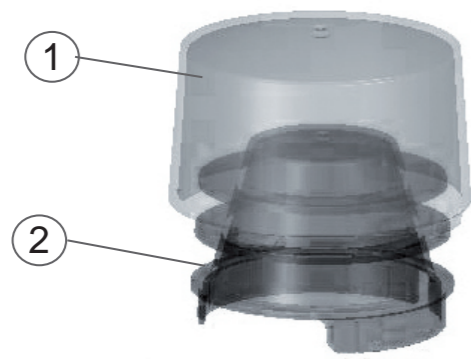
Για οποιαδήποτε πληροφορία σχετικά με την εγκατάσταση και τη συντήρηση αυτού του προϊόντος Somfy, επικοινωνήστε με έναν σύμβουλο της Somfy.

### Συμμόρφωση

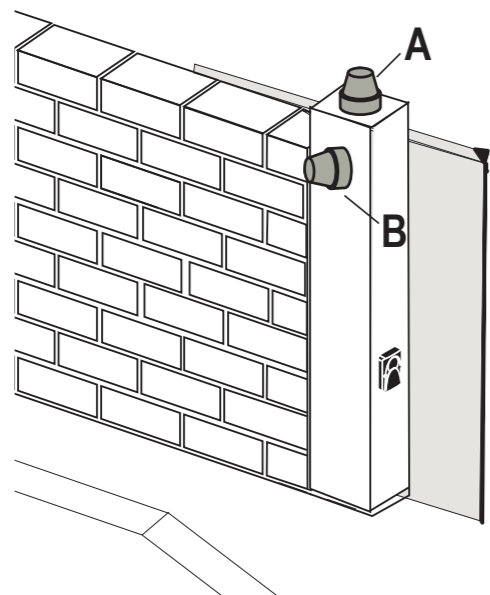
Με τον παρόν έγγραφο, η Somfy δηλώνει ότι η συσκευή συμμορφώνεται με τις ουσιώδεις απαιτήσεις και τις λοιπές διατάξεις του οδηγίας 1999/5/EE. Μια δήλωση συμμόρφωσης διατίθεται στην



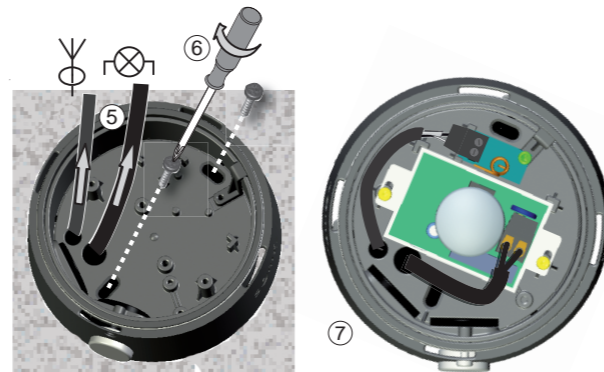
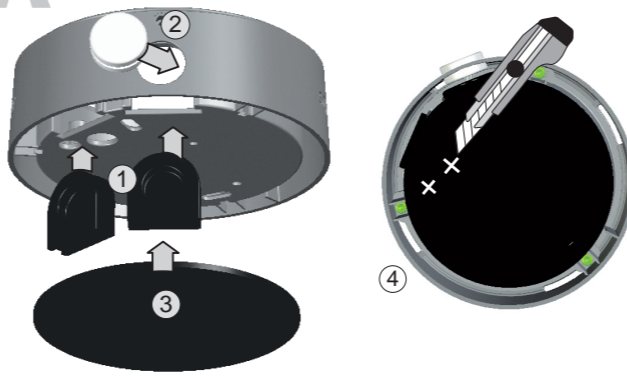
1



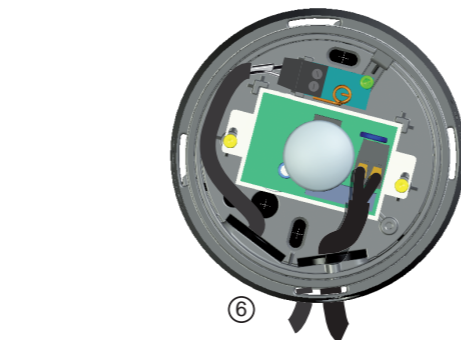
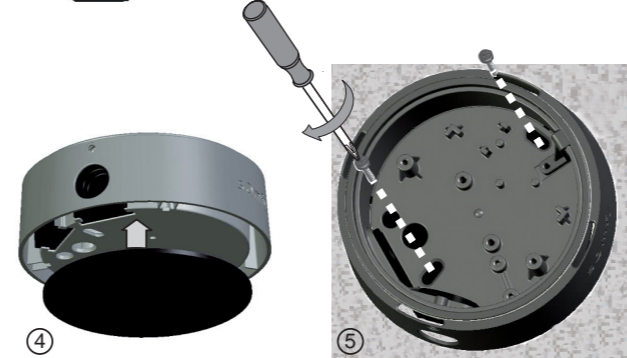
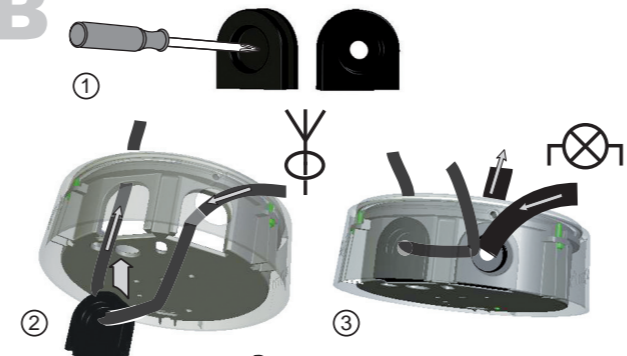
2



3A

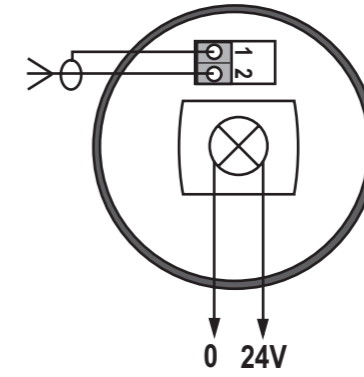


3B

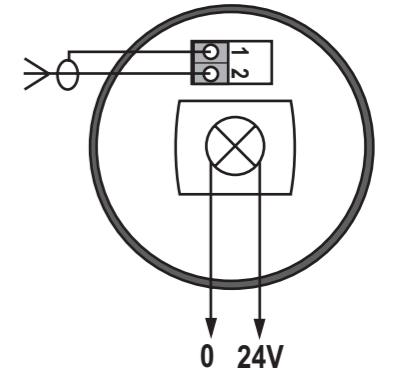


4

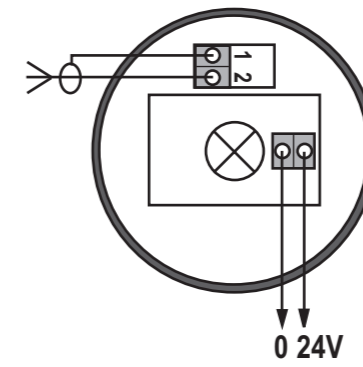
ref. 9014082



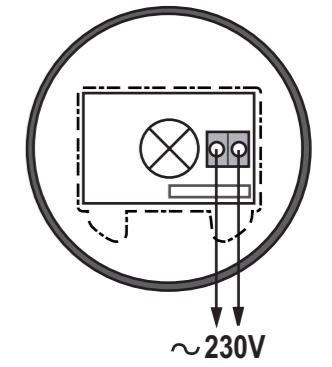
ref. 9016924



ref. 9014377



ref. 9015034



5

