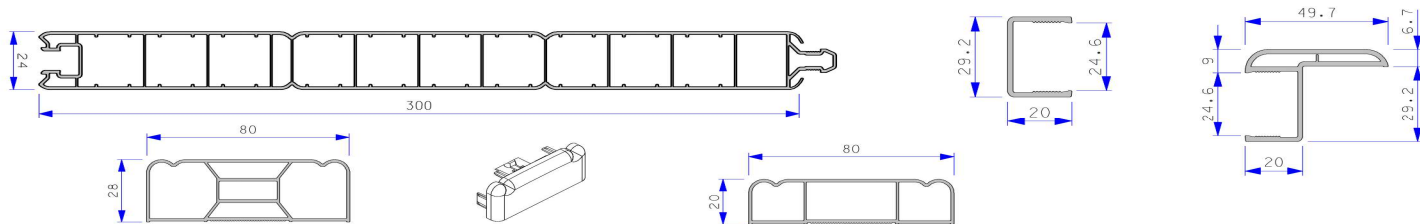


# **FICHES TECHNIQUES**

# FICHE TECHNIQUE VOILET PVC 24 mm

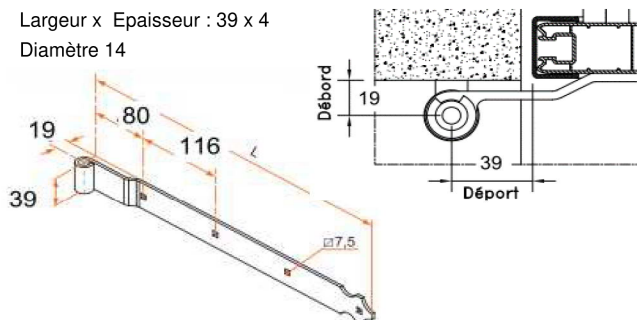
## COUPE PROFIL



## PENTURE STANDARD

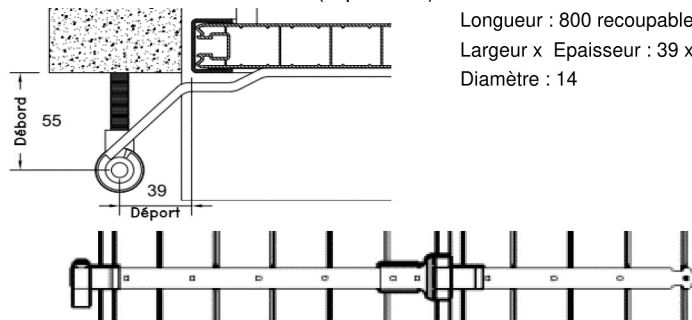
### VANTAIL SIMPLE

Largeur x Epaisseur : 39 x 4  
Diamètre 14



### VANTAUX DOUBLES (repliables)

Longueur : 800 recoupable  
Largeur x Epaisseur : 39 x 4,7  
Diamètre : 14



## DEPORT et DEBORD STANDARD

	Déport	Débord
Gond à sceller ou chimique	39	19 vantail simple 55 vantaux doubles
Gond décoratif en tableau	15	19 vantail simple 55 vantaux doubles
Gond sur platine vertical	39	19 vantail simple 48 vantaux doubles

## JEUX DE FONCTIONNEMENT :

	1 Vantail 2 Vantaux Repliables		2 Vantaux	3 Vantaux 4 Vantaux	
Gond en Façade	Hauteur	- 10	Hauteur - 10	Hauteur	- 10
	Largeur	- 8	Largeur - 12	Largeur	- 15
Gond en Tableau	Hauteur	- 10	Hauteur - 10	Hauteur	- 10
	Largeur	- 10	Largeur - 18	Largeur	- 20

## HORS STANDARD et GONDS EXISTANTS (Remplir impérativement la feuille "Prise de mesures")

\* DEPORT maxi 43 mm avec penture standard

Si déport > 43 mm et maxi 65 mm prévoir la **plus value penture 1<sup>er</sup> trou décalé**

Si feuillure maçonnerie, prévoir **plus-value penture 1<sup>er</sup> trou décalé**

\* VANTAIL SIMPLE :

DEBORD mini 16 mm et maxi 22 mm avec penture standard

Si  $12 \leq \text{débord} \leq 15$  mm, prévoir **plus-value penture plate**

Si  $23 \leq \text{débord} \leq 60$  mm, prévoir **plus-value penture spéciale**

\* VANTAUX DOUBLES (repliables) :

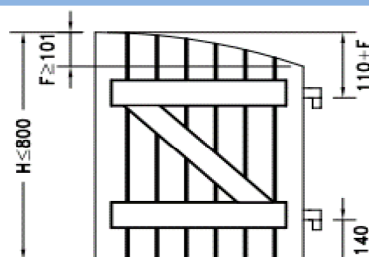
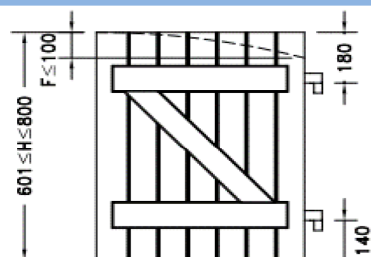
DEBORD mini nécessaire : 45 mm (sauf en cas de serrure, débord mini 55 mm)

Débord mini 52 mm et maxi 58 mm avec penture standard

Si  $45 \leq \text{débord} \leq 51$  ou Si  $59 \leq \text{débord} \leq 60$ , prévoir **plus value penture spéciale**

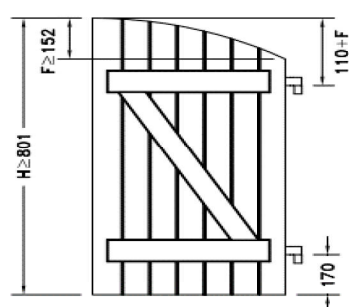
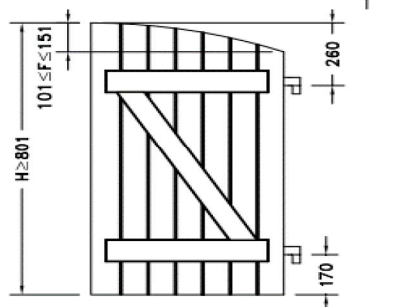
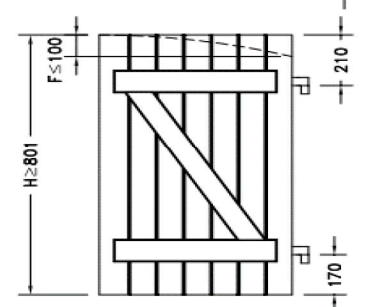
## POSITION STANDARD DES PENTURES

Hauteur volet  $\leq 800$



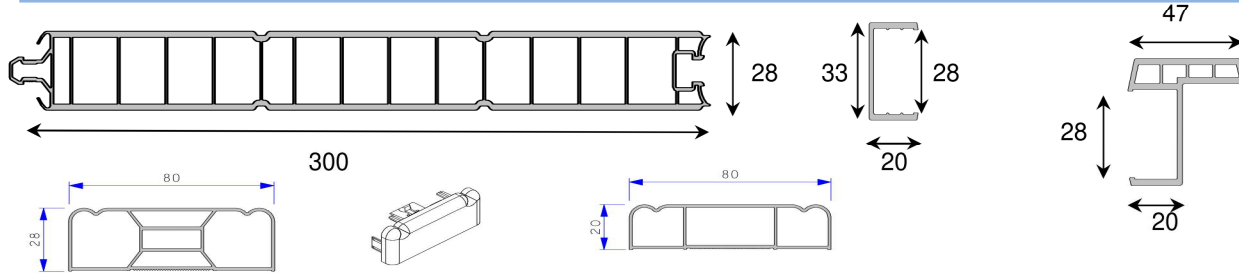
Pour les porte-fenêtres :  
penture du milieu centrée

Hauteur volet  $\geq 801$



# FICHE TECHNIQUE VOILET PVC 28 mm

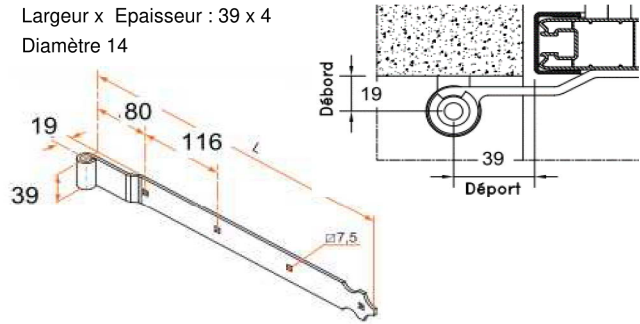
## COUPE PROFIL



## PENTURE STANDARD

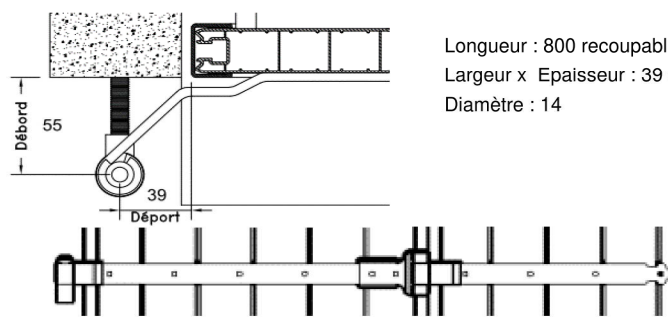
### VANTAIL SIMPLE

Largeur x Epaisseur : 39 x 4  
Diamètre 14



### VANTAUX DOUBLES (repliables)

Longueur : 800 recoupable  
Largeur x Epaisseur : 39 x 4,7  
Diamètre : 14



## DEPORT et DEBORD STANDARD

	Déport	Débord
Gond à sceller ou chimique	39	19 vantail simple 55 vantaux doubles
Gond décoratif en tableau	15	19 vantail simple 55 vantaux doubles
Gond sur platine vertical	39	19 vantail simple 48 vantaux doubles

## JEUX DE FONCTIONNEMENT :

	1 Vantail 2 Vantaux Repliables		2 Vantaux		3 Vantaux 4 Vantaux	
	Hauteur	- 10	Hauteur	- 10	Hauteur	- 10
Gond en Façade	Largeur	- 8	Largeur	- 12	Largeur	- 15
Gond en Tableau	Hauteur	- 10	Hauteur	- 10	Hauteur	- 10
	Largeur	- 10	Largeur	- 18	Largeur	- 20

## HORS STANDARD et GONDS EXISTANTS (Remplir impérativement la feuille "Prise de mesures")

\* DEPORT maxi 43 mm avec penture standard

Si déport > 43 mm et maxi 65 mm prévoir la **plus value penture 1<sup>er</sup> trou décalé**

Si feuillure maçonnerie, prévoir **plus-value penture 1<sup>er</sup> trou décalé**

\* VANTAIL SIMPLE :

DEBORD mini 16 mm et maxi 22 mm avec penture standard

Si  $12 \leq \text{débord} \leq 15$  mm, prévoir **plus-value penture plate**

Si  $23 \leq \text{débord} \leq 60$  mm, prévoir **plus-value penture spéciale**

\* VANTAUX DOUBLES (repliables) :

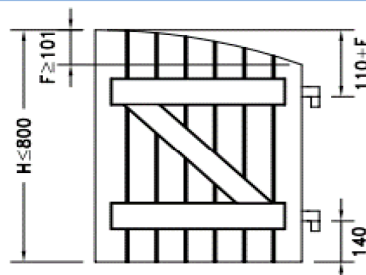
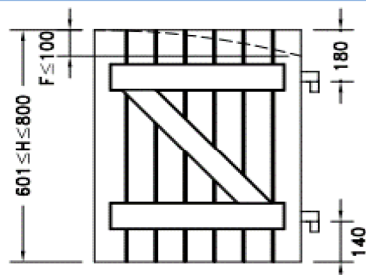
DEBORD mini nécessaire : 45 mm (sauf en cas de serrure, débord mini 55 mm)

Débord mini 52 mm et maxi 58 mm avec penture standard

Si  $45 \leq \text{débord} \leq 51$  ou Si  $59 \leq \text{débord} \leq 60$ , prévoir **plus value penture spéciale**

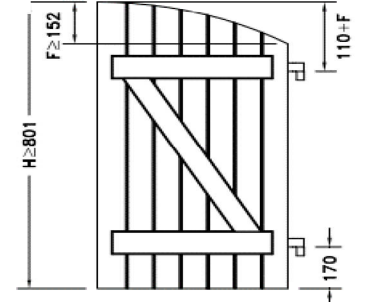
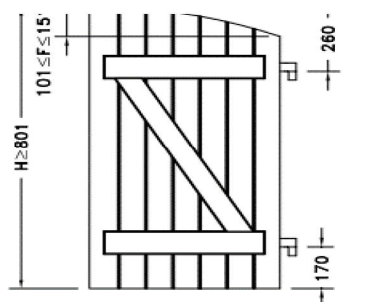
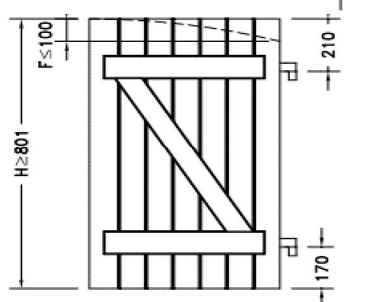
## POSITION STANDARD DES PENTURES

Hauteur volet  $\leq 800$



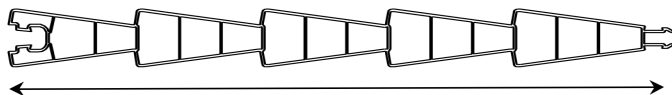
Pour les porte-fenêtres :  
penture du milieu centrée

Hauteur volet  $\geq 801$

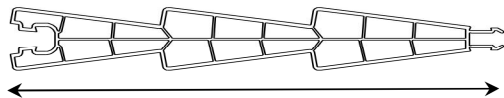


# FICHE TECHNIQUE VOLET PVC 38 mm

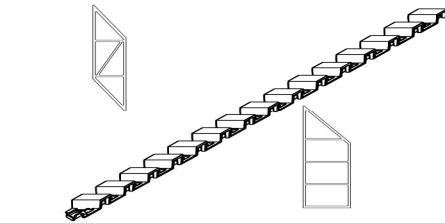
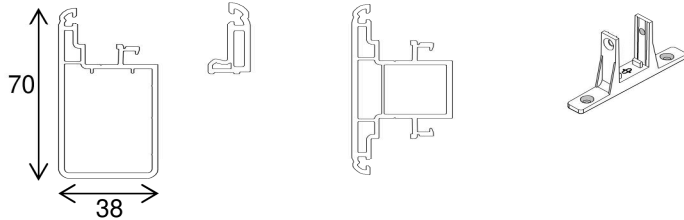
## COUPE PROFIL



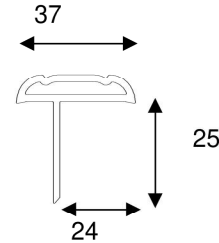
Coloris Blanc, Gris, Sable **250**



Coloris plaxé **150**

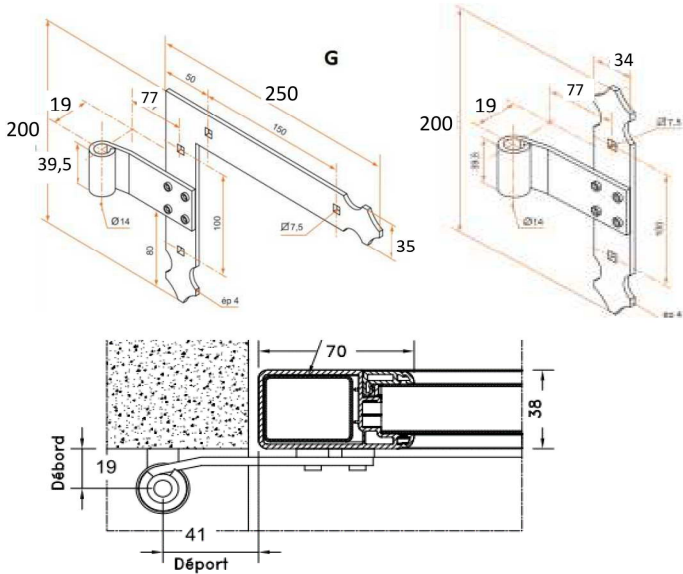


Coloris blanc UNIQUEMENT

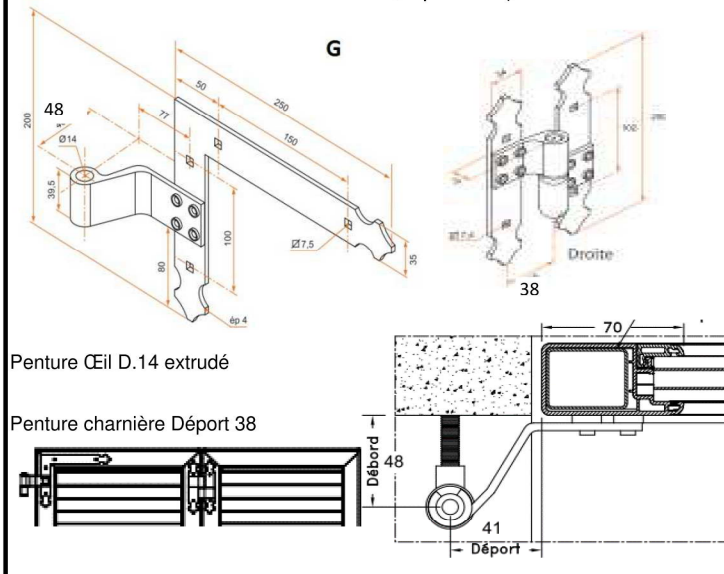


## PENTURE STANDARD

### VANTAIL SIMPLE



### VANTAUX DOUBLES (repliables)



## DEPORT et DEBORD STANDARD

	Déport	Débord
Gond à sceller ou chimique ou platine verticale	41	19 vantail simple 48 vantaux doubles
Gond décoratif en tableau	15	19 vantail simple 48 vantaux doubles

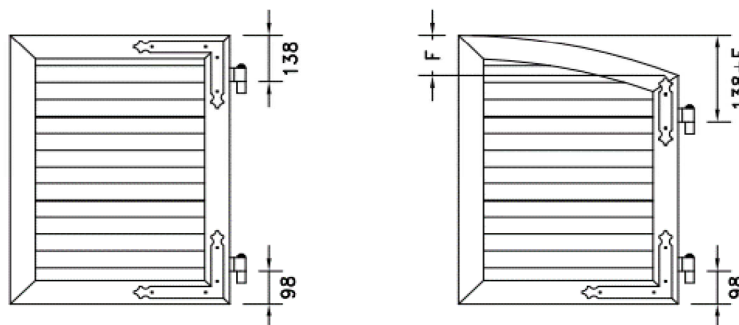
## JEUX DE FONCTIONNEMENT :

	1 Vantail 2 Vantaux Repliables		2 Vantaux		3 Vantaux 4 Vantaux	
	Hauteur	-	Hauteur	-	Hauteur	-
Gond en Façade	- 10	- 8	- 10	- 12	- 10	- 15
Gond en Tableau	- 10	- 10	- 10	- 18	- 10	- 20

Avec les pentures équerre standard, pas d'autre déport possible (uniquement 41 ou 15)

AXE A 77 pour gonds à sceller au chimique  
AXE A 54 pour gond décoratif en tableau

## POSITION STANDARD DES PENTURES



Pour les porte-fenêtres :  
penture du milieu centrée

# FICHE TECHNIQUE PENTURES EQUERRES ALU REGLABLES

## HORS STANDARD

\* SI DEPORT différent de 41 mm ou 15 mm, prévoir **plus-value pentures réglables**

## GONDS EXISTANTS

\* Pentures réglables **OBLIGATOIRE** en plus-value (H 300x300 ou H 400x300 selon portée de gonds ci-dessous)

DEPORT maxi 41 mm avec œil longueur standard

Si  $42 \leq \text{déport} \leq 65$  maxi, prévoir **plus-value œil rallongé L145 en plus des pentures réglables**

\* VANTAIL SIMPLE :

Si  $16 \leq \text{débord} \leq 22$ , prévoir **plus value penture réglable**

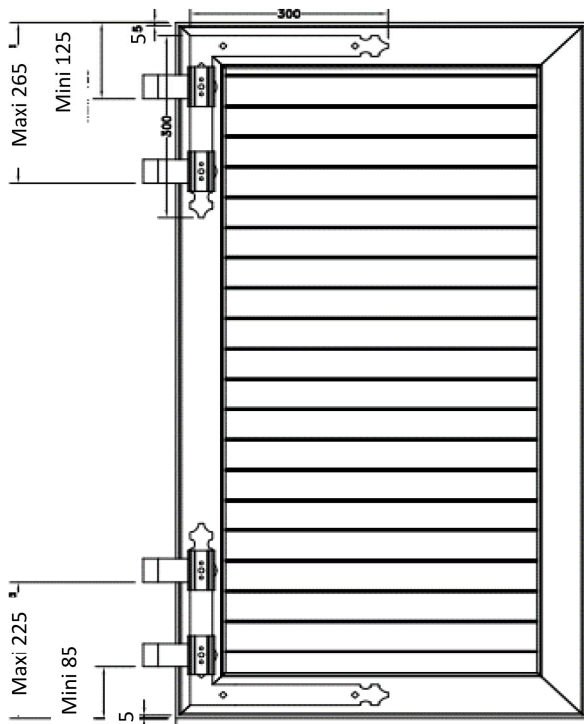
Si  $23 \leq \text{débord} \leq 60$ , prévoir **plus value penture spéciale**

\* VANTAUX DOUBLES (repliables) : DEBORD mini nécessaire : 45 mm

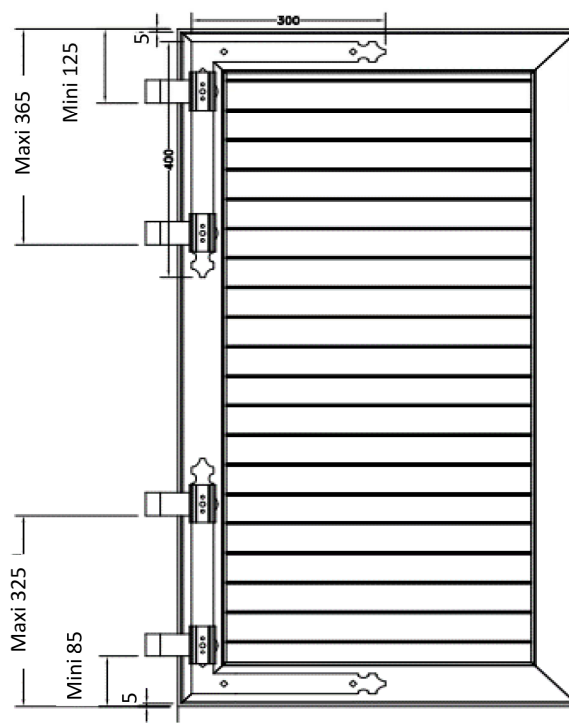
Si  $45 \leq \text{débord} \leq 51$ , prévoir **plus value penture réglable**

Si  $52 \leq \text{débord} \leq 60$ , prévoir **plus value penture spéciale**

Equerre 300 x 300



Equerre 400 x 300



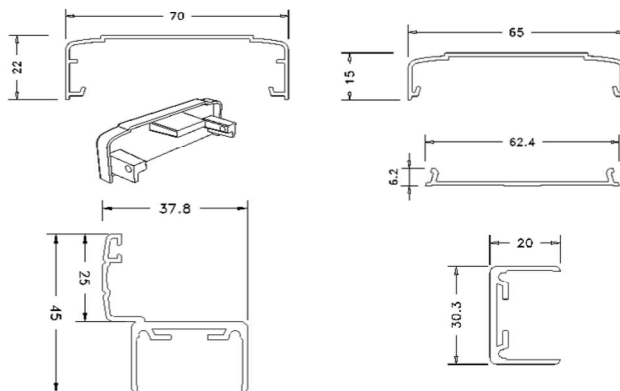
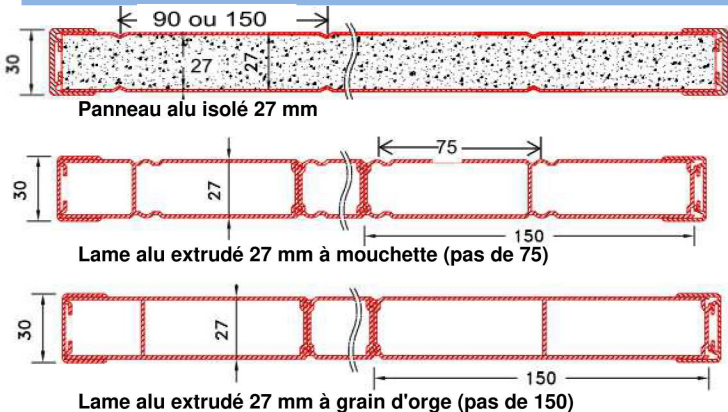
<p><b>1</b> : Fixer l'équerre, rainure contre le volet et dans le sens vertical</p>	<p><b>2</b> : Enfiler le croisillon sur l'équerre</p>	<p><b>3</b> : Engager à fond le nœud dans le croisillon</p>	<p><b>4</b> : Poser le volet dans l'encadrement en calant vers le haut avec un tournevis pour faire levier</p>
<p><b>5</b> : Faire coulisser l'ensemble nœud + croisillon et engager dans l'axe du gond</p>	<p><b>6</b> : Serrer la vis modérément <sup>(1)</sup> en tenant la clé par la partie la plus courte</p>	<p><b>7</b> : Vérifier le fonctionnement et les jeux, ajuster si nécessaire.</p>	<p><b>8</b> : Percer au travers du croisillon (le nœud, l'équerre, et le volet) et fixer.</p>

**(1) La vis ne sert qu'à positionner le croisillon pour le réglage du nœud. Ce sont les fixations (rivets, vis, boulons...) de l'étape 8 qui assurent la solidité de l'ensemble.**

Croquis non contractuels

# FICHE TECHNIQUE VOLET ALU LAMES VERTICALES

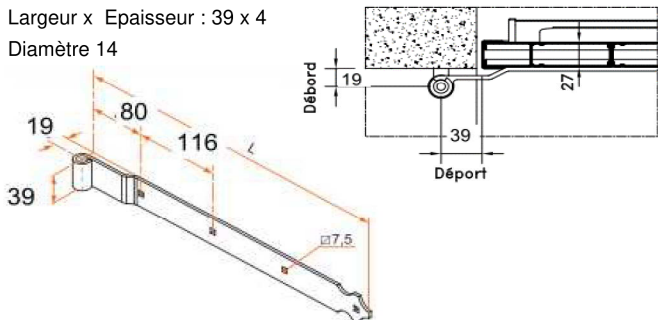
## COUPE PROFIL



## PENTURE STANDARD

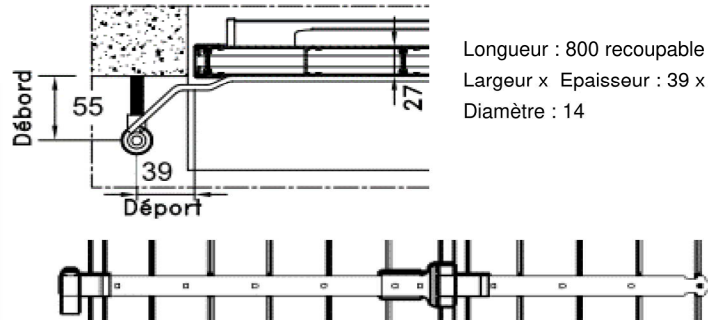
### VANTAIL SIMPLE

Largeur x Epaisseur : 39 x 4  
Diamètre 14



### VANTAUX DOUBLES (repliables)

Longueur : 800 recoupable  
Largeur x Epaisseur : 39 x 4,7  
Diamètre : 14



## DEPORT et DEBORD STANDARD

	Déport	Débord
Gond à sceller ou chimique	39	19 vantail simple 55 vantaux doubles
Gond décoratif en tableau	15	19 vantail simple 55 vantaux doubles
Gond sur platine vertical	39	19 vantail simple 48 vantaux doubles

## JEUX DE FONCTIONNEMENT :

	1 Vantail 2 Vantaux Repliables		2 Vantaux		3 Vantaux 4 Vantaux	
	Hauteur	- 10	Hauteur	- 10	Hauteur	- 10
Gond en Façade	Largeur	- 8	Largeur	- 12	Largeur	- 15
Gond en Tableau	Hauteur	- 10	Hauteur	- 10	Hauteur	- 10
	Largeur	- 10	Largeur	- 18	Largeur	- 20

## HORS STANDARD et GONDS EXISTANTS (Remplir impérativement la feuille "Prise de mesures")

\* DEPORT maxi 43 mm avec penture standard

Si déport > 43 mm et maxi 65 mm prévoir la **plus value penture 1<sup>er</sup> trou décalé**

Si feuillure maçonnerie, prévoir **plus-value penture 1<sup>er</sup> trou décalé**

\* VANTAIL SIMPLE :

DEBORD mini 16 mm et maxi 22 mm avec penture standard

Si  $12 \leq \text{débord} \leq 15$  mm, prévoir **plus-value penture plate**

Si  $23 \leq \text{débord} \leq 60$  mm, prévoir **plus-value penture spéciale**

\* VANTAUX DOUBLES (repliables) :

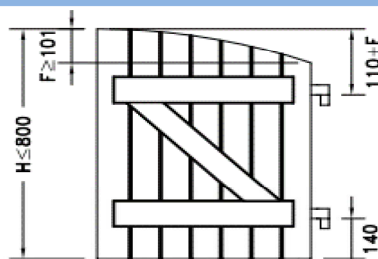
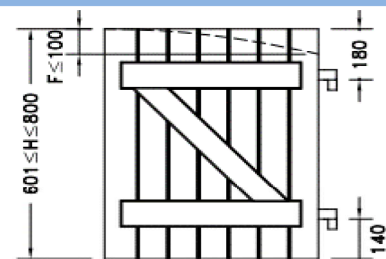
DEBORD mini nécessaire : 45 mm (sauf en cas de serrure, débord mini 55 mm)

Débord mini 52 mm et maxi 58 mm avec penture standard

Si  $45 \leq \text{débord} \leq 51$  ou Si  $59 \leq \text{débord} \leq 60$ , prévoir **plus value penture spéciale**

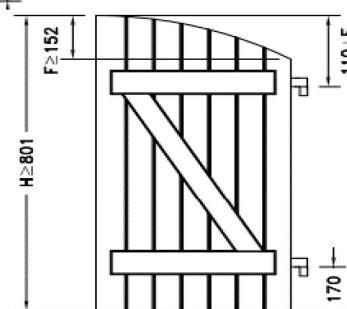
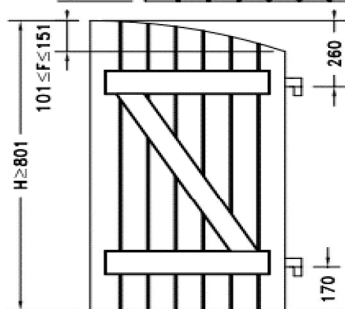
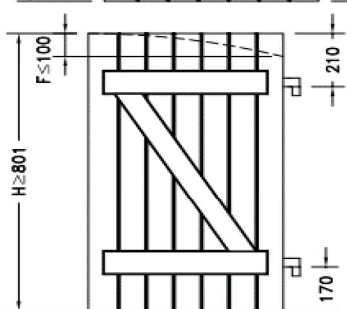
## POSITION STANDARD DES PENTURES

Hauteur volet  $\leq 800$



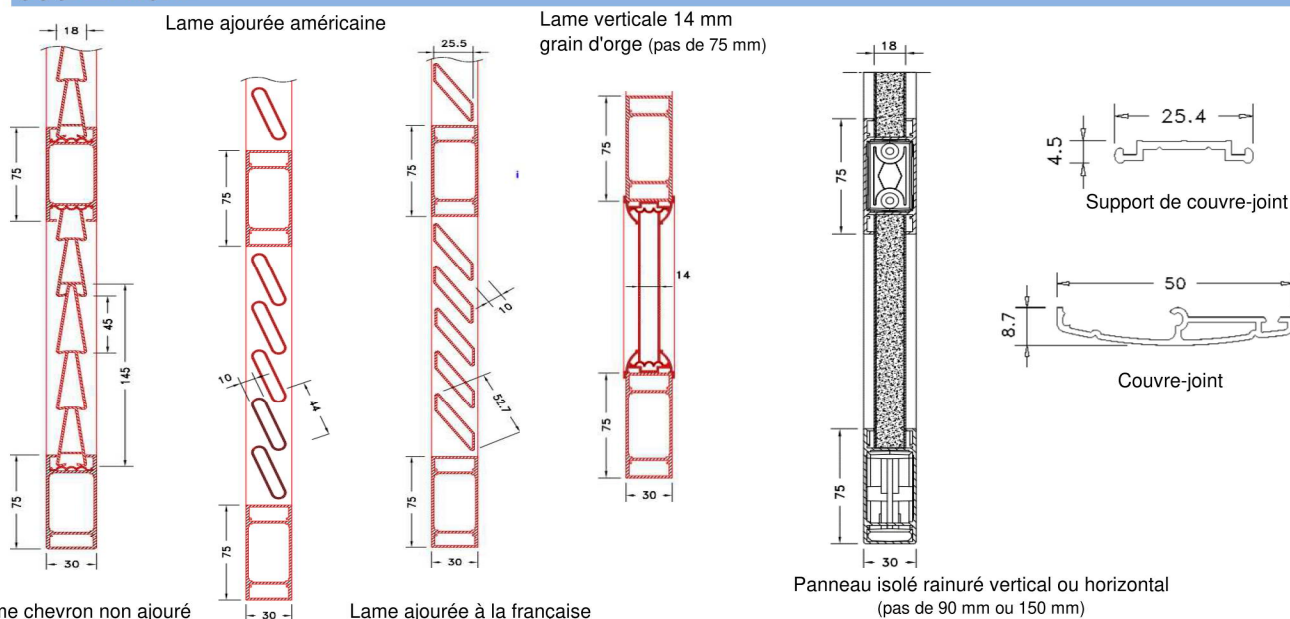
Pour les porte-fenêtres :  
penture du milieu centrée

Hauteur volet  $\geq 801$



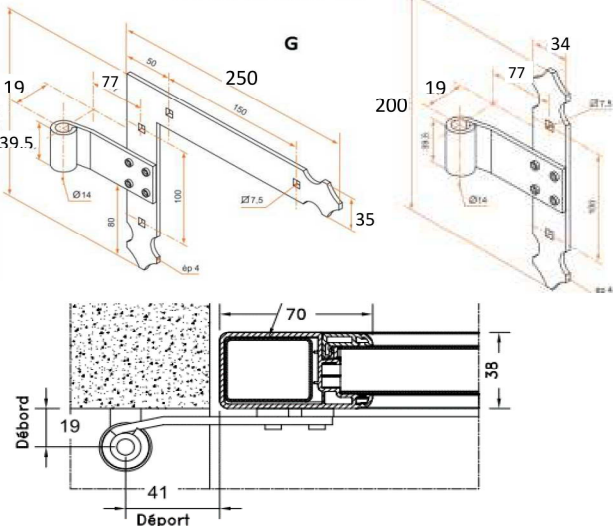
# FICHE TECHNIQUE VOILET ALU CADRE 30 mm

## COUPE PROFIL

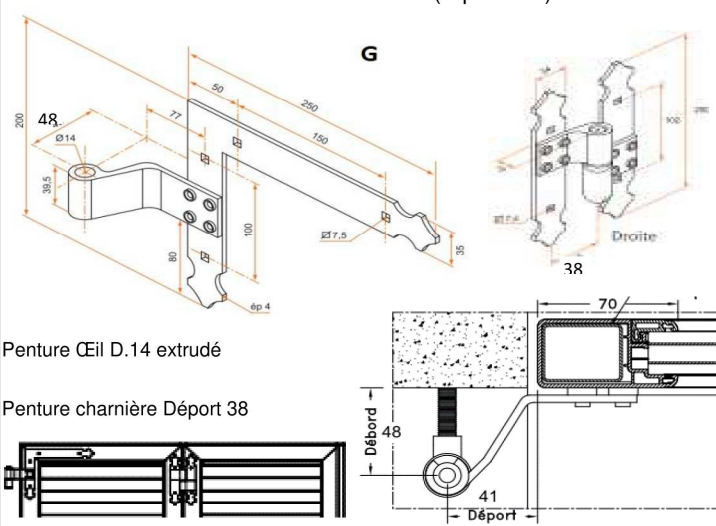


## PENTURE STANDARD

### VANTAIL SIMPLE



### VANTAUX DOUBLES (repliables)



Penture CEI D.14 extrudé

Penture charnière Déport 38

## DEPORT et DEBORD STANDARD

	Déport	Débord
Gond à sceller ou chimique ou platine verticale	41	19 vantail simple 48 vantaux doubles
Gond sur platine en tableau	15	19 vantail simple 48 vantaux doubles

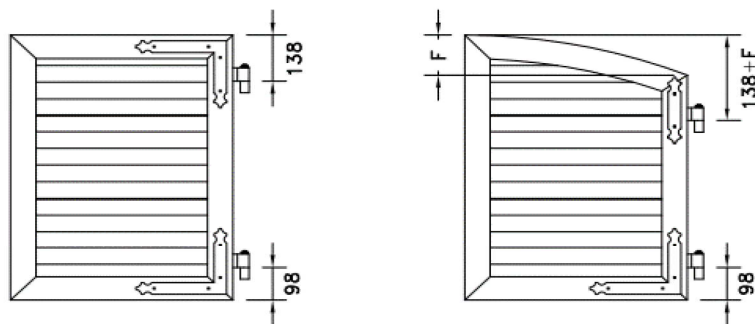
## JEUX DE FONCTIONNEMENT :

	1Vantail 2 Vantaux Repliables	2 Vantaux	3 Vantaux 4 Vantaux
Gond en Façade	Hauteur	- 10	Hauteur - 10
	Largeur	- 8	Largeur - 12
Gond en Tableau	Hauteur	- 10	Hauteur - 10
	Largeur	- 10	Largeur - 18

Avec les pentures équerre standard, pas d'autre déport possible (uniquement 41 ou 15)

AXE A 77 pour gonds à sceller au chimique  
AXE A 54 pour gond décoratif en tableau

## POSITION STANDARD DES PENTURES



Pour les porte-fenêtres :  
penture du milieu centrée

# FICHE TECHNIQUE PENTURES EQUERRES ALU REGLABLES

## HORS STANDARD

\* SI DEPORT différent de 41 mm ou 15 mm, prévoir **plus-value pentures réglables**

## GONDS EXISTANTS

\* Pentures réglables **OBLIGATOIRE** en plus-value (H 300x300 ou H 400x300 selon portée de gonds ci-dessous)

DEPORT maxi 41 mm avec œil longueur standard

Si  $42 \leq \text{déport} \leq 65$  maxi, prévoir **plus-value œil rallongé L145 en plus des pentures réglables**

\* VANTAIL SIMPLE :

Si  $16 \leq \text{débord} \leq 22$ , prévoir **plus value penture réglable**

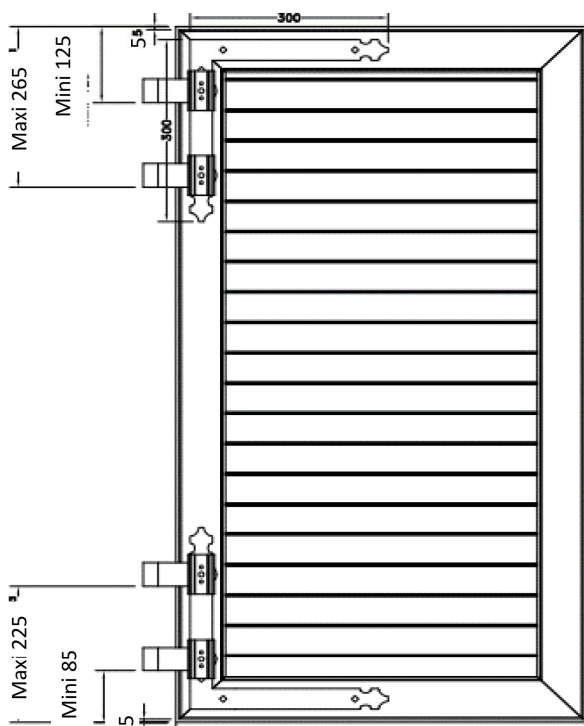
Si  $23 \leq \text{débord} \leq 60$ , prévoir **plus value penture spéciale**

\* VANTAUX DOUBLES (repliables) : DEBORD mini nécessaire : 45 mm

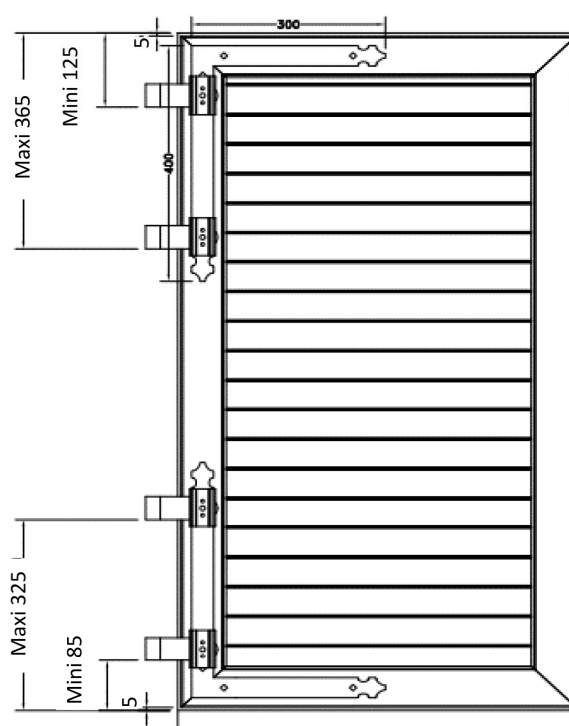
Si  $45 \leq \text{débord} \leq 51$ , prévoir **plus value penture réglable**

Si  $52 \leq \text{débord} \leq 60$ , prévoir **plus value penture spéciale**

Equerre 300 x 300



Equerre 400 x 300



<p><b>1</b> : Fixer l'équerre, rainure contre le volet et dans le sens vertical</p>	<p><b>2</b> : Enfiler le croisillon sur l'équerre</p>	<p><b>3</b> : Engager à fond le nœud dans le croisillon</p>	<p><b>4</b> : Poser le volet dans l'encadrement en calant vers le haut avec un tournevis pour faire levier</p>
<p><b>5</b> : Faire coulisser l'ensemble nœud + croisillon et engager dans l'axe du gond</p>	<p><b>6</b> : Serrer la vis modérément <sup>(1)</sup> en tenant la clé par la partie la plus courte</p>	<p><b>7</b> : Vérifier le fonctionnement et les jeux, ajuster si nécessaire.</p>	<p><b>8</b> : Percer au travers du croisillon (le nœud, l'équerre, et le volet) et fixer.</p>

**(1)** La vis ne sert qu'à positionner le croisillon pour le réglage du nœud. Ce sont les fixations (rivets, vis, boulons...) de l'étape 8 qui assurent la solidité de l'ensemble.

Croquis non contractuels