



**Tarif Public H.T numérique**

**2024 / V1  
au 01/04/2024**



**VOLETS BATTANTS  
LAMES VERTICALES ET CADRES**

PVC - ALU

**VOLETS COULISSANTS**

ALU - MIXTE alu + bois

**PERSIENNES**

PVC - ALU - FER

**Tarif Public H.T  
numérique  
2024 / V1  
au 1/04/2024**

# SOMMAIRE

## VOLETS BATTANTS

<b>VOLETS PVC</b>	3
Volet PVC 24 mm.....	4
Volet PVC 28 mm BLANC.....	6
Volet PVC 28 mm PLAXE.....	8
Volet PVC Cadre soudé 38 mm BLANC, chevron non-ajouré.....	10
Volet PVC Cadre soudé 38 mm blanc, ajouré à la Française.....	12
Volet PVC Cadre soudé 38 mm PLAXE, chevron non-ajouré.....	14
Liste des coloris plaxées.....	16

<b>VOLETS ALUMINIUM</b>	17
Volet ALU isolé Prémium 27 mm.....	18
Volet ALU extrudé 27 mm.....	20
Volet ALU Cadre 30 mm.....	22
Volet ALU isolé Cadre 32 mm.....	24

## VOLETS COULISSANTS 27

<b>VOLETS ALUMINIUM</b>	
Volet Alu Cadre 30 mm.....	28
Volet Alu Cadre 30 mm Lames orientables SUNRISE.....	30
Volet Alu extrudé 27 mm - Sans cadre.....	32

<b>VOLETS MIXTE ALU / BOIS</b>	
Volet cadre Alu 38 x 50 - Lames bois Red Cédar.....	34
Liste des teintes pour volet ALU (battant ET coulissant).....	36

## PERSIENNES

<b>PERSIENNES PVC</b>	37
Persienne pliante PVC Standard.....	38 à 41
Persienne pliante PVC Confort.....	42 à 45
Persienne coulissante PVC.....	46

<b>PERSIENNES COULISSANTES ALUMINIUM</b>	49
Persienne Coulissante ALU Tableau de 200 mm.....	50
Persienne Coulissante ALU Tableau de 160 mm.....	52

<b>PERSIENNES METALLIQUES</b>	55
Persienne Métallique.....	56 à 59
Liste des teintes pour persienne ALU et METALLIQUE.....	60

## MOTORISATION VOLET BATTANT - QUINCAILLERIE 61

Motorisation volets battants SOMFY.....	62 à 63
Motorisation volets battants SOLAIRE MEN 85.....	64 à 65
Quincaillerie à l'unité.....	67
Quincaillerie pour volets battants PVC et ALU.....	68 à 69

## FICHES TECHNIQUES 71

Fiche technique volet battant.....	72 à 78
Fiche technique pré-cadre Alu rénovation.....	79
Fiche technique Pré-cadre Alu <b>motorisé solaire</b> .....	80 à 83
Fiche technique volet coulissant.....	84 à 86
Fiche technique Persienne.....	87 à 88

## BONS DE COMMANDE 89

Bon de commande Volets Battants.....	90 à 93
Bon de commande Volets Coulissants.....	94 à 97
Bon de commande Persiennes.....	98 à 102
Bon de commande Moteurs.....	103 à 107
Feuille de prise de mesures pour volet battant en cas de rénovation.....	108

### **Attention : Franco 500,00€**

1 vantail ou 2 vantaux ou 1 persienne :	Frais de port 50 €
2 persiennes ou 3 vantaux ou 4 vantaux :	Frais de port 65 €
Quincaillerie	Frais de port 20 €

**MINIMUM FACTURATION**

15 € NET HT

# VOLETS BATTANTS PVC

## LAMES VERTICALES

### LES MODELES

Pentures et contre pentures  
Barres seules  
Barres et écharpes

### Version : PVC 24 MM - Profil grain d'orge 2 faces

COLORIS de base : **BLANC** approchant Ral 9016

Coloris teintés masse disponibles : **Sable** approchant Ral 1015  
**Gris** approchant Ral 7047

### Version : PVC 28 MM - Profil grain d'orge 2 faces

COLORIS de base : **BLANC** approchant Ral 9016

### Version : PVC 28 MM Plaxé - Profil grain d'orge 2 faces

COLORIS de base : **Chêne doré**  
**Gris anthracite veiné 072**

Autres coloris plaxés : Liste page 16

## CADRE LAMES HORIZONTALES

### LES MODELES

Persienné chevron non-ajouré toute hauteur  
Persienné chevron non-ajouré + lame verticale en partie basse  
Remplissage lame verticale OU horizontale toute hauteur

### Version : PVC 38 MM

COLORIS de base : **BLANC** approchant Ral 9016

Coloris teintés masse disponibles : **Sable** approchant Ral 1015  
**Gris** approchant Ral 7047

### Version : PVC 38 MM Plaxé

COLORIS de base : **Chêne doré**  
**Gris anthracite veiné 072**

Autres coloris plaxés : Liste page 16

### LES MODELES

Persienné ajouré Française toute hauteur  
Persienné ajouré Française + lame verticale en partie basse

**UN SEUL COLORIS :** **BLANC** approchant Ral 9016

## FERRAGE

### Composition

Ferrage de base en Aluminium NOIR  
Pentures en Aluminium à bout feston,  
Gond, arrêt et espagnolette ronde en Composite ou Aluminium suivant les versions  
En général : 2 pentures sur la hauteur si Hauteur maçonnerie < ou = à 1710

### BORD DE MER

Si les volets sont à proximité de régions salines ou bord de mer, nous vous conseillons des **gonds chimiques INOX laqués** et une **espagnolette composite sur volet PVC 24 mm** (Noire ou Blanche) OU **une espagnolette Alu EPURE** (Noire ou Blanche ou Laquée Ral) et des **arrêts en composite Noirs ou Blancs**.

Si ces conseils ne sont pas respectés, nous ne serons pas en mesure d'accepter une réclamation ayant trait au sujet de l'oxydation.

## ENTRETIEN

Tous les ans (ou 4 fois par an pour les zones exposées "côtières et industrielles") avec un détergent léger à PH neutre.  
Rincer à l'eau claire et appliquer éventuellement un rénovateur adapté  
Nettoyeur haute pression interdit

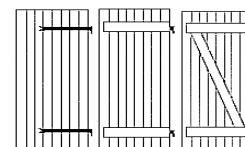
# VOLET PVC 24 MM BLANC

Résistance thermique additionnelle  $\Delta R = 0,32 \text{ m}^2 \text{ K/W}$

## Modèle avec penture et contre penture

Assemblage des lames profil grain d'orge par clipsage, profil U et couvre joint collés avec coupe d'onglet

Renforts dans les cloisons au niveau de l'espagnolette et du crochet.



## Ferrage de base en Aluminium Noir 9005 : (possible en blanc 9016 sans plus value)

Pentures 39x4 (ou 39x4,7) selon dimensions - Contre-pentures 39x2 (39x3) - Boulons Alu + écrous polyamide 7 x 40

Espagnolette ronde (tige alu, embouts+poignée en composite) hauteur poignée 450 mm sur fenêtre et 1300 mm sur porte fenêtre

Gond à sceller alu (axe polyamide) ou gond chimique composite (sans tamis) : **Déport standard 39 mm**

Arrêt automatique composite ou arrêt marseillais composite

Butée équerre haute et basse à visser en composite.

(Visserie pour arrêt, gonds et butée non fournie)

**Coloris teintés masse disponibles :** ..... **+ 12 %**

Sable approchant Ral 1015

Gris approchant Ral 7047

**Modèle avec barres seules** (pentures posées avec vis inox 7x50 - sans contre-penture)..... **+ 5 %**

**Modèle avec barres et écharpes** (pentures posées avec vis inox 7x50 - sans contre-penture)..... **+ 10 %**

## LARGEUR

Dimension Tableau Maçonnerie	1 VANTAIL (sans couvre joint)					2 VANTAUX										3 VANTAUX		4 VANTAUX					
	608	708	808	908	1008	812	912	1012	1112	1212	1312	1412	1512	1612	1812	1815	2115	2115	2415	2615	2815		
HAUTEUR	810	182	205	213	224	272	252	259	279	283	304	308	338										
	910	191	208	218	231	281	261	267	286	293	315	320	346										
	1010	195	213	228	237	290	269	278	298	302	323	331	362	367	401	472							
	1110	205	217	234	247	302	278	283	304	312	335	342	371	380	408	478							
	1210	208	228	239	252	308	283	293	314	320	343	348	382	388	412	483	518	579					
	1310	212	231	247	260	315	293	301	320	329	352	362	392	405	423	499	534	594	629	683	955	1018	
	1410	216	237	252	267	326	301	307	329	338	364	371	408	412	434	514	545	605	646	704	981	1042	
	1510	223	242	259	277	336	306	315	338	346	375	382	414	423	448	528	559	621	662	724	1003	1070	
	1610	229	249	264	282	343	314	323	345	360	382	392	427	434	462	543	576	639	679	739	1021	1087	
1710	234	254	273	290	350	320	331	357	367	392	407	434	448	471	556	588	655	693	756	1042	1112		

HAUTEUR	1810	282	312	333	350	429	392	407	432	445	479	492	537	549	583	684	709	798	863	942	1337	1423
	1910	286	317	340	361	436	401	411	444	454	489	500	549	559	594	700	728	811	878	960	1358	1445
	2010	293	321	344	367	448	409	418	452	466	499	514	559	573	604	711	738	824	893	980	1378	1466
	2110	301	329	350	377	458	413	427	462	475	508	520	570	585	614	725	750	844	910	997	1398	1488
	2210	304	335	361	382	467	419	432	469	482	518	533	583	595	629	742	765	857	926	1015	1423	1512
	2310	308	342	367	388	475	429	444	477	492	529	542	593	604	640	754	782	875	941	1031	1439	1531
	2410	315	345	375	394	480	434	452	486	499	539	554	602	617	653	767	792	891	958	1054	1466	1561
	2510	363	394	429	452	550	497	516	557	570	616	632	686	706	745	879	909	1021	1098	1206	1648	1756
	2610	377	411	444	470	570	517	537	581	594	644	658	717	737	775	914	944	1061	1141	1252	1705	1816

Limite en largeur pour 2 vantaux repliables du même côté : L 700 par vantail

### PLUS VALUE PRE-CADRE ALU MOTORISE SOLAIRE (sur 3 côtés)\* 188 Rals satinés (Si autre, appliquer coefficient ci-dessus) - Traverse haute droite

H ≤ à 1710	+ 882			+ 1070			
H > à 1710	+ 966			+ 1176			

\* Sur 4 côtés : + 25%

### PLUS VALUE PRE-CADRE ALU RENOVATION (sur 3 côtés)\* 188 Rals satinés (Si autre, appliquer coefficient ci-dessus) - Traverse haute droite

H ≤ à 1710	+ 272		+ 365	+ 427		+ 497
H > à 1710	+ 356		+ 471	+ 540		+ 596

\* Sur 4 côtés : + 25%

### MOINS VALUE SANS AUCUN FERRAGE

H ≤ à 1710	- 60		- 98	- 123		- 146
H > à 1710	- 98		- 123	- 161		- 196

Ferrage en fourniture : sans moins value

### MOINS VALUE DIVERSES

Sans gond	- 5,00 U	Sans penture	- 7,00 U	Sans espagnolette	- 19,00 U
Sans butée	- 3,00 U	Sans arrêt	- 6,00 U		



# OPTIONS - VOLET PVC 24 mm LAME VERTICALE

## Esthétique :

* Découpe cintre en usine	Cintre surbaissé.....	+	37,00 par vantail
	Plein cintre.....	+	69,00 par vantail
* Cintre à découper sur chantier - U du haut déléigné en fourniture (sans colle).....			SANS PLUS VALUE
* Colle pour PVC en tube.....		+	20,00 unité
* Vantaux inégaux.....		+	36,00 forfait
* Vantaux repliables du même côté (limite L 700 par VTL).....		+	57,00 forfait
* Pose des Barres selon plan Hauteur Gonds Existants.....		+	15,00 par barre
* Pose des barres et/ou pentures pour éviter les gonds existants.....		+	15,00 par barre
* Avec couvre-joint sur volet 1 vantail OU 2 vantaux repliables du même côté.....			SANS PLUS VALUE

## Ferrage :

\* Ferrage Alu Blanc 9016..... SANS PLUS VALUE

\* Ferrage laqué RAL approchant couleur du volet :

**Comprend :** Le laquage des pentures, contre pentures, vis pentures, gonds **Alu**, arrêts marseillais alu, espagnolette ronde alu, serrure carénée)

Les éléments composite (axe de gond, protection sur support espagnolette) ne peuvent pas être laqués

**NB : Gond alu non garanti en bord de mer, choisir l'option gond chimique INOX laqué**

Si modèle Pentures et contre-pentures..... + 49,00 par penture

Si modèle Barres et écharpes..... + 39,00 par penture

\* **BORD DE MER**, nous conseillons :

Gond chimique **INOX laqué Ral** (si chantier à - de 15 km de la mer)..... + 34,00 unité

Espagnolette ronde Composite + tige Alu Noir ou Blanc..... SANS PLUS VALUE

Espagnolette Ronde alu EPURE avec support anti-soulèvement, laqué Ral..... + 28,00 unité

\* Pose d'une serrure à barillet européen 3 Points carénée alu noir ou blanc (H maxi 2600) avec Mini-poignée (3 clés)..... + 269,00 unité

Moins Value pour pose sans carénage..... - 105,00 unité

\* Serrures avec clés identiques..... + 48,00 par serrure

\* Espagnolette Plate Alu Noir ou Blanc..... + 86,00 unité

\* Espagnolette Ronde toute alu ROMANTIQUE avec support anti-soulèvement..... + 28,00 unité

\* Espagnolette Ronde Alu ALLIANCE CLIC (verrouillable et entrebâillable) Noire ou Blanche..... + 56,00 unité

\* Espagnolette Ronde Alu ALLIANCE CLIC (verrouillable et entrebâillable) laquée Ral..... + 65,00 unité

\* Espagnolette Ronde alu EPURE avec support anti-soulèvement..... + 28,00 unité

\* Crochet Crémaillère Aluminium..... + 39,00 unité

\* Verrouillage Crochet Crémaillère en Composite Noir ou Blanc..... + 6,00 unité

\* Verrou SDO Haut ou Bas en composite Noir ou Blanc (**non compatible volet 1 vantail et 2 vantaux repliables**)..... + 23,00 unité

\* Barre de Sécurité Alu L 430 Noir ou Blanc + visserie..... + 86,00 unité

\* Penture Aluminium plate D.14 (si 12 ≤ débord ≤ 15)..... + 7,00 unité

\* Penture Aluminium D.16..... + 11,00 par penture

\* Penture Aluminium D.18 - D.20..... + 29,00 par penture

\* Penture Aluminium 1er trou décalé D.14 (si déport > 43 mm ou si feuillure)..... + 26,00 par penture

\* Penture Aluminium à Bout carré D.14..... + 23,00 par penture

\* Penture Aluminium Spéciale D.14 (Débord > 22 mm, Coudée selon Plan, Non percée...)..... + 37,00 par penture

\* Penture **acier D.14 pour volet motorisé** (Zingué + peint Noir ou Blanc 39x5) feston - **Non réalisable sur Repliables**..... + 72,00 par penture

\* Gond sur platine Verticale feston aluminium D.14 (en façade)..... + 15,00 unité

\* Gond décoratif Aluminium D.14 (en tableau)..... + 8,00 unité

\* Presto Gond composite Noir ou Blanc ou alu laqué D.14..... + 10,00 unité

\* Gond Tire-fond Composite Noir ou Blanc D.14..... + 8,00 unité

\* Douille Noire D.10/14 - D.12/14..... + 3,00 unité

\* Douille Noire D.6/14 - D.8/14..... + 17,00 unité

\* Rondelle téflon Noire ou Blanche pour gond D.14..... + 3,00 unité

\* Rondelle téflon Noire ou Blanche pour gond D.16..... + 5,00 unité

\* Gabarit de Perçage pour pose Gond..... + 28,00 unité

\* Arrêt marseillais Alu + butée Noir ou Blanc..... + 11,00 unité

\* Arrêt Tête de Bergère composite Noir ou Blanc..... + 14,00 unité

\* Arrêt Tête de Bergère Alu Noir ou Blanc (L 150 mm donc non compatible avec vantaux repliables)..... + 35,00 unité

\* Arrêt à Paillette Composite "Stop Box" Noir ou Blanc gâche L56 - **Sans entaille** (Uniquement sur simple vantail)..... + 23,00 unité

\* Arrêt à Paillette Composite "Stop Box" Noir ou Blanc gâche L56 - **Avec entaille réalisée en usine** (Uniquement simple vantail)..... + 51,00 unité

\* Commande Déportée pour Arrêt à Paillette Composite "Stop Box" (largeur mini du vantail 450 mm)..... + 35,00 unité

\* Cale arrêt automatique (épaisseur 7 mm) Noire ou Blanche..... + 5,00 unité

\* Butée sécable composite Noire ou Blanche..... + 5,00 unité

\* Poignée de Tirage à fil D8 Alu..... + 9,00 unité

\* Accessoires pour Isolation Extérieure "Maxi 160mm" Noir ou Blanc..... + 39,00 par gond

**Comprend :** (Gond Chimique composite Renforcé L300, Arrêt Marseillais composite L310, Butée Alu L200mm)

\* Pré-cadre Alu Rénovation 188 Rals satinés (sans moteur intégré) - Traverse haute droite - ..... Voir Page 4 en bas

\* Pré-cadre Alu **avec motorisation solaire intégrée** - 188 Rals satinés - Traverse haute droite - ..... Voir Page 4 en bas

Accessoires motorisation solaire..... TARIF PAGE 65

\* Pré-cadre alu rénovation 188 Rals satinés - Traverse haute cintrée..... NOUS CONSULTER

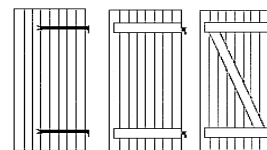
\* Motorisation..... TARIF PAGE 61

# VOLET PVC 28 MM BLANC

Résistance thermique additionnelle  $\Delta R = 0,34 \text{ m}^2 \text{ K/W}$

## Modèle avec penture et contre penture

Assemblage des lames profil grain d'orge par clipsage, profil U et couvre joint collés avec coupe d'onglet



## Ferrage de base en Aluminium Noir 9005 : (possible en blanc 9016 sans plus value)

Pentures 39x4 (ou 39x4,7) selon dimensions - Contre-pentures 39x2 (39x3) - Boulons Alu + écrous polyamide 7 X 45

Espagnolette ronde toute alu ROMANTIQUE avec support anti-soulèvement - Hauteur poignée 450 mm sur fenêtre et 1300 mm sur porte fenêtre

Gond à sceller alu (axe polyamide) ou gond chimique composite (sans tamis) : **Déport standard 39 mm**

Arrêt automatique composite ou arrêt marseillais composite

Butée haute et basse à visser en alu.

(Visserie pour arrêt, gonds et butée non fournie)

**Modèle avec barres seules** (pentures posées avec vis inox 7x50 - sans contre-penture)..... + 5 %

**Modèle avec barres et écharpes** (pentures posées avec vis inox 7x50 - sans contre-penture)..... + 10 %

**Modèle Lames horizontales - Ferrage avec pentures droites bout feston et contre-pentures**..... + 10 %

↳ Non réalisable en 2 vantaux repliables, 3 et 4 vantaux - Non réalisable avec barres ni barres écharpes

## LARGEUR

Dimension Tableau Maçonnerie	LARGEUR																					
	1 VANTAIL (sans couvre joint)					2 VANTAUX										3 VANTAUX		4 VANTAUX				
	608	708	808	908	1008	812	912	1012	1112	1212	1312	1412	1512	1612	1812	1815	2115	2115	2415	2615	2815	
2 pentures sur la hauteur <b>HAUTEUR</b>	810	230	237	259	269	328	364	389	392	419	425	435	445									
	910	235	252	273	292	356	370	401	402	430	435	450	455									
	1010	239	256	283	297	361	381	406	410	444	447	467	469	492	501	591						
	1110	243	263	292	306	374	389	419	424	452	459	475	479	508	513	601						
	1210	250	271	298	317	386	394	429	431	462	470	486	492	522	528	622	668	713				
	1310	254	276	306	327	397	404	438	445	472	479	504	507	536	541	640	682	733	849	913	1226	1311
	1410	261	283	317	333	405	412	452	455	485	498	519	522	551	557	658	706	752	873	937	1254	1338
	1510	267	291	324	341	417	424	461	467	502	508	529	534	571	577	678	722	776	891	959	1281	1370
	1610	272	296	330	352	428	431	469	472	511	520	544	545	583	590	693	738	794	912	985	1313	1403
1710	276	302	338	363	440	445	478	479	522	529	556	559	598	601	711	755	811	932	1006	1335	1425	
3 pentures sur la hauteur <b>HAUTEUR</b>	1810	312	339	382	405	494	500	541	544	591	598	599	601	645	648	764	813	873	1001	1083	1497	1595
	1910	330	361	403	412	503	523	572	578	620	629	632	638	677	681	803	825	921	1058	1141	1565	1671
	2010	344	378	411	423	516	548	599	603	655	664	665	669	714	722	849	900	969	1109	1202	1640	1749
	2110	359	386	422	440	536	563	614	620	667	678	726	731	779	785	923	974	1045	1188	1279	1732	1846
	2210	364	392	445	471	574	572	624	629	678	693	738	742	792	800	942	992	1068	1209	1301	1759	1879
	2310	369	401	449	478	585	582	638	643	692	704	750	760	804	814	961	1011	1086	1227	1323	1782	1905
	2410	373	404	458	486	594	592	646	651	704	716	764	771	821	825	974	1026	1106	1248	1343	1812	1934
	2510	427	461	523	557	679	675	738	744	804	818	874	882	939	945	1115	1175	1266	1427	1540	2041	2181
	2610	445	478	544	580	706	704	769	775	838	850	910	917	978	983	1159	1223	1317	1487	1601	2114	2259

Limite en largeur pour 2 vantaux repliables du même côté : L 700 par vantail

## PLUS VALUE PRE-CADRE ALU **MOTORISE SOLAIRE** (sur 3 côtés)\* 188 Rals satinés (Si autre, appliquer coefficient ci-dessus) - Traverse haute droite

H ≤ à 1710	+ 882		+ 1070	
H > à 1710	+ 966		+ 1176	

\* Sur 4 côtés : + 25%

## PLUS VALUE PRE-CADRE ALU **RENOVATION** (sur 3 côtés)\* 188 Rals satinés (Si autre, appliquer coefficient ci-dessus) - Traverse haute droite

H ≤ à 1710	+ 272		+ 365	+ 427		+ 497	
H > à 1710	+ 356		+ 471	+ 540		+ 596	

\* Sur 4 côtés : + 25%

## MOINS VALUE SANS AUCUN FERRAGE

H ≤ à 1710	- 60	- 98	- 123	- 146
H > à 1710	- 98	- 123	- 161	- 196

Ferrage en fourniture : sans moins value

## MOINS VALUE DIVERSES

Sans gond	- 5,00 U	Sans penture	- 7,00 U	Sans espagnolette	- 19,00 U
Sans butée	- 3,00 U	Sans arrêt	- 6,00 U		

# OPTIONS - VOILET PVC 28 mm LAME VERTICALE

## Esthétique :

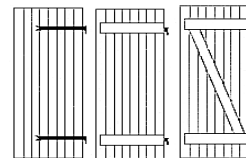
* Découpe cintre en usine	Cintre surbaissé.....	+	37,00 par vantail
	Plein cintre.....	+	69,00 par vantail
* Cintre à découper sur chantier - U du haut délégné en fourniture (sans colle).....		SANS PLUS VALUE	
* Colle pour PVC en tube.....		+	20,00 unité
* Vantaux inégaux.....		+	36,00 forfait
* Vantaux repliables du même côté (limite L 700 par VTL).....		+	57,00 forfait
* Pose des Barres selon plan Hauteur Gonds Existants.....		+	15,00 par barre
* Pose des barres et/ou pentures pour éviter les gonds existants.....		+	15,00 par barre
* Avec couvre-joint sur volet 1 vantail OU 2 vantaux repliables du même côté.....		SANS PLUS VALUE	

## Ferrage :

<b>Finition</b>	* Ferrage Alu Blanc 9016.....	SANS PLUS VALUE
	* <b>BORD DE MER</b> , nous conseillons : Gond chimique <b>INOX laqué Ral 9005S ou 9016S</b> (si chantier à - de 15 km de la mer).....	+ 34,00 unité
<b>Fermetures</b>	Espagnolette Ronde alu EPURE avec support anti-soulèvement.....	SANS PLUS VALUE
	* Pose d'une serrure à barillet européen 3 Points carénée alu noir ou blanc (H maxi 2600) avec Mini-poignée (3 clés).....	+ 269,00 unité
	Moins Value pour pose sans carenage.....	- 105,00 unité
	* Serrures avec clés identiques.....	+ 48,00 par serrure
	* Espagnolette Plate Alu Noir ou Blanc.....	+ 86,00 unité
	* Espagnolette Ronde Alu ALLIANCE CLIC (verrouillable et entrebâillable) Noire ou Blanche.....	+ 30,00 unité
	* Espagnolette Ronde Alu EPURE avec support anti-soulèvement.....	SANS PLUS VALUE
	* Crochet Crémaillère Aluminium .....	+ 39,00 unité
	* Verrouillage Crochet Crémaillère en Composite Noir ou Blanc.....	+ 6,00 unité
	* Verrou SDO Haut ou Bas en composite Noir ou Blanc ( <b>non compatible volet 1 vantail et 2 vantaux repliables</b> ) .....	+ 23,00 unité
<b>Pentures</b>	* Barre de Sécurité Alu L 430 Noir ou Blanc + visserie.....	+ 86,00 unité
	* Penture Aluminium plate D.14 ( <b>si 12 ≤ débord ≤ 15</b> ).....	+ 7,00 unité
	* Penture Aluminium D.16.....	+ 11,00 par penture
	* Penture Aluminium D.18 - D.20.....	+ 29,00 par penture
	* Penture Aluminium 1er trou décalé D.14 ( <b>si déport &gt; 43 mm ou si feuillure</b> ).....	+ 26,00 par penture
	* Penture Aluminium à Bout carré D.14.....	+ 23,00 par penture
	* Penture Aluminium Spéciale D.14 (Débord > 22 mm, Coudée selon Plan, Non percée...).....	+ 37,00 par penture
<b>Gonds</b>	* Penture <b>acier D.14 pour volet motorisé</b> (Zingué + peint Noir ou Blanc 39x5) feston - <b>Non réalisable sur Repliables</b> .....	+ 72,00 par penture
	* Gond sur platine Verticale feston aluminium D.14 (en façade).....	+ 15,00 unité
	* Gond décoratif Aluminium D.14 (en tableau).....	+ 8,00 unité
	* Presto Gond composite Noir ou Blanc ou alu laqué D.14.....	+ 10,00 unité
	* Gond Tire-fond Composite Noir ou Blanc D.14.....	+ 8,00 unité
	* Douille Noire D.10/14 - D.12/14.....	+ 3,00 unité
	* Douille Noire D.6/14 - D.8/14.....	+ 17,00 unité
	* Rondelle téflon Noire ou Blanche pour gond D.14.....	+ 3,00 unité
	* Rondelle téflon Noire ou Blanche pour gond D.16.....	+ 5,00 unité
	* Gabarit de Perçage pour pose Gond.....	+ 28,00 unité
<b>Arrêts</b>	* Arrêt marseillais Alu + butée Noir ou Blanc.....	+ 11,00 unité
	* Arrêt Tête de Bergère composite Noir ou Blanc.....	+ 14,00 unité
	* Arrêt Tête de Bergère Alu Noir ou Blanc (L 150 mm donc non compatible avec vantaux repliables).....	+ 35,00 unité
	* Arrêt à Paillette Composite "Stop Box" Noir ou Blanc gâche L56 - <b>Sans entaille</b> (Uniquement sur simple vantail).....	+ 23,00 unité
	* Arrêt à Paillette Composite "Stop Box" Noir ou Blanc gâche L56 - <b>Avec entaille réalisée en usine</b> (Uniquement simple vantail) .....	+ 51,00 unité
	* Commande Déportée pour Arrêt à Paillette Composite "Stop Box" (largeur mini du vantail 450 mm).....	+ 35,00 unité
	* Cale arrêt automatique (épaisseur 7 mm) Noire ou Blanche.....	+ 5,00 unité
	* Butée sécable composite Noire ou Blanche.....	+ 5,00 unité
<b>Divers</b>	* Poignée de Tirage à fil D8 Alu.....	+ 9,00 unité
	* Accessoires pour Isolation Exterieur "Maxi 160mm" Noir ou Blanc.....	+ 39,00 par gond
	<b>Comprend :</b> (Gond Chimique composite Renforcé L300, Arret Marseillais composite L310, Butée Alu L200mm)	
	* Pré-cadre Alu Rénovation 188 Rals satinés (sans moteur intégré) - Traverse haute droite - .....	Voir Page 6 en bas
	* Pré-cadre Alu <b>avec motorisation solaire intégrée</b> - 188 Rals satinés - Traverse haute droite - .....	Voir Page 6 en bas
Accessoires motorisation solaire.....	TARIF PAGE 65	
* Pré-cadre alu rénovation 188 Rals satinés - Traverse haute cintrée.....	NOUS CONSULTER	
* Motorisation.....	TARIF PAGE 61	

# VOLET PVC 28 MM PLAXÉ

Résistance thermique additionnelle  $\Delta R = 0,34 \text{ m}^2 \text{ K/W}$



## Modèle avec penture et contre penture

Assemblage des lames profil grain d'orge par clipsage, profil U et couvre joint collés avec coupe d'onglet  
U haut et bas perforés pour ventilation - raidisseurs alu

## Ferrage de base en Aluminium Noir 9005 : (possible en blanc 9016 sans plus value)

Pentures 39x4 (ou 39x4,7) selon dimensions - Contre-pentures 39x2 (39x3) - Boulons Alu + écrous polyamide 7 X 45  
Espagnolette ronde toute alu ROMANTIQUE avec support anti-soulèvement - Hauteur poignée 450 mm sur fenêtre et 1300 mm sur porte fenêtre  
Gond à sceller alu (axe polyamide) ou gond chimique composite (sans tamis) : **Déport standard 39 mm**  
Arrêt automatique composite ou arrêt marseillais composite Butée haute et basse à visser en alu.

(Visserie pour arrêt, gonds et butée non fournie)

## Coloris en stock : Plaxé Chêne Doré et Gris anthracite veiné 072

Autres teintes Plaxées disponibles : ..... Sans plus value  
Finition bois peints structurés OU Lisse ou Bois naturels..... Voir liste et modèles réalisables Page 16

Modèle avec barres seules (pentures posées avec vis inox 7x50 - sans contre-penture)..... + 5 %  
Modèle avec barres et écharpes (pentures posées avec vis inox 7x50 - sans contre-penture)..... + 10 %  
Modèle Lames horizontales - Ferrage avec pentures droites bout feston et contre-pentures..... + 10 %  
↳ Non réalisable en 2 vantaux repliables, 3 et 4 vantaux - Non réalisable avec barres ni barres écharpes

## LARGEUR

Dimension Tableau Maçonnerie	1 VANTAIL (sans couvre joint)					2 VANTAUX								3 VANTAUX		4 VANTAUX							
	608	708	808	908	1008	812	912	1012	1112	1212	1312	1412	1512	1612	1812	1815	2115	2115	2415	2615	2815		
2 HAUTEUR	810	366	394	431	450	546	585	629	634	672	684	705	716										
	910	374	404	444	469	570	598	645	649	693	705	727	733										
	1010	385	413	456	478	585	609	660	666	714	724	750	755	797	804	949							
	1110	394	425	469	497	605	629	677	681	727	740	770	780	822	832	979							
	1210	403	434	479	508	618	640	692	701	746	761	792	798	846	850	1005	1085	1157					
	1310	411	445	494	522	639	653	706	716	768	780	808	819	868	876	1035	1110	1188	1379	1482	1905	2037	
	1410	423	456	508	540	658	669	727	733	790	802	840	846	896	909	1069	1144	1224	1416	1527	1955	2094	
	1510	428	469	520	551	671	684	742	752	806	822	860	867	919	931	1096	1172	1254	1447	1560	1995	2137	
	1610	438	477	532	566	691	701	760	769	825	842	880	886	944	953	1124	1199	1286	1477	1599	2042	2188	
1710	446	486	546	583	711	716	777	784	846	860	907	910	969	977	1151	1227	1319	1508	1634	2083	2232		
3 HAUTEUR	1810	504	549	617	655	798	802	876	880	953	971	973	977	1042	1053	1241	1320	1419	1624	1758	2303	2462	
	1910	529	582	649	669	818	847	923	935	1008	1020	1023	1031	1100	1109	1310	1346	1497	1718	1856	2417	2585	
	2010	559	608	667	679	828	891	973	980	1058	1076	1077	1086	1158	1165	1378	1466	1573	1803	1951	2530	2708	
	2110	577	622	678	709	864	913	997	1008	1084	1103	1179	1185	1259	1274	1503	1581	1700	1934	2076	2681	2869	
	2210	585	633	716	767	933	927	1012	1020	1103	1124	1199	1208	1283	1295	1531	1612	1733	1960	2114	2726	2922	
	2310	594	645	726	776	945	939	1029	1040	1122	1143	1222	1230	1313	1322	1558	1640	1764	1994	2152	2770	2968	
	2410	605	654	737	792	966	956	1043	1055	1141	1161	1245	1250	1333	1346	1588	1666	1798	2026	2186	2812	3010	
	2510	692	748	845	908	1106	1095	1195	1208	1305	1330	1422	1430	1527	1541	1817	1906	2060	2321	2502	3190	3416	
	2610	719	777	878	941	1150	1138	1242	1255	1357	1382	1478	1489	1588	1602	1889	1981	2141	2413	2601	3310	3546	

Limite en largeur pour 2 vantaux repliables du même côté : L 700 par vantail

### PLUS VALUE PRE-CADRE ALU MOTORISE SOLAIRE (sur 3 côtés)\* 188 Rals satinés (Si autre, appliquer coefficient ci-dessus) - Traverse haute droite

H ≤ à 1710	+ 882		+ 1070			
H > à 1710	+ 966		+ 1176			

\* Sur 4 côtés : + 25%

### PLUS VALUE PRE-CADRE ALU RENOVATION (sur 3 côtés)\* 188 Rals satinés (Si autre, appliquer coefficient ci-dessus) - Traverse haute droite

H ≤ à 1710	+ 272		+ 365	+ 427		+ 497	
H > à 1710	+ 356		+ 471	+ 540		+ 596	

\* Sur 4 côtés : + 25%

### MOINS VALUE SANS AUCUN FERRAGE

H ≤ à 1710	- 60	- 98	- 123	- 146
H > à 1710	- 98	- 123	- 161	- 196

Ferrage en fourniture : sans moins value

### MOINS VALUE DIVERSES

Sans gond	- 5,00 U	Sans penture	- 7,00 U	Sans espagnolette	- 19,00 U
Sans butée	- 3,00 U	Sans arrêt	- 6,00 U		

# OPTIONS - VOILET PVC 28 mm PLAXE LAME VERTICALE

## Esthétique :

*	Découpe cintre en usine	Cintre surbaissé.....	+ 37,00 par vantail
		Plein cintre.....	+ 69,00 par vantail
*	Cintre à découper sur chantier - U du haut déléigné en fourniture (sans colle) - Stylo de retouche.....		SANS PLUS VALUE
*	Colle pour PVC en tube.....		+ 20,00 unité
*	Vantaux inégaux.....		+ 36,00 forfait
*	Vantaux repliables du même côté (limite L 700 par VTL).....		+ 57,00 forfait
*	Pose des Barres selon plan Hauteur Gonds Existants.....		+ 15,00 par barre
*	Pose des barres et/ou pentures pour éviter les gonds existants.....		+ 15,00 par barre
*	Avec couvre-joint sur volet 1 vantail OU 2 vantaux repliables du même côté.....		SANS PLUS VALUE
*	Stylo de retouche.....		+ 65,00 unité

## Ferrage :

*	Ferrage Alu Blanc 9016.....		SANS PLUS VALUE
*	Ferrage laqué RAL approchant de la couleur du volet :		
	<b>Comprend</b> : Le laquage des pentures, contre pentures, vis pentures, gonds <b>Alu</b> , arrêts marseillais alu, espagnolette ronde alu, serrure carénée)		
	Les éléments composite (axe de gond, protection sur support espagnolette) ne peuvent pas être laqués		

### NB : Gond alu non garanti en bord de mer. choisir l'option gond chimique INOX laqué

	Si modèle Pentures et contre-pentures.....		+ 49,00 par penture
	Si modèle Barres et écharpes.....		+ 39,00 par penture

### \* **BORD DE MER**, nous conseillons :

	Gond chimique <b>INOX laqué Ral</b> (si chantier à - de 15 km de la mer).....		+ 34,00 unité
	Espagnolette Ronde alu EPURE avec support anti-soulèvement.....		SANS PLUS VALUE

*	Pose d'une serrure à barillet européen 3 Points carénée alu noir ou blanc (H maxi 2600) avec Mini-poignée (3 clés).....		+ 269,00 unité
	Moins Value pour pose sans carenage.....		- 105,00 unité

*	Serrures avec clés identiques.....		+ 48,00 par serrure
*	Espagnolette Plate Alu Noir ou Blanc.....		+ 86,00 unité
*	Espagnolette Ronde Alu Alliance Clic (verrouillable et entrebâillable) Noire ou Blanche.....		+ 30,00 unité
*	Espagnolette Ronde Alu Alliance Clic (verrouillable et entrebâillable) laquée Ral.....		+ 38,00 unité
*	Espagnolette Ronde alu EPURE avec support anti-soulèvement.....		SANS PLUS VALUE

*	Crochet Crémaillère Aluminium .....		+ 39,00 unité
	Verrouillage Crochet Crémaillère en Composite Noir ou Blanc.....		+ 6,00 unité

*	Verrou SDO Haut ou Bas en composite Noir ou Blanc ( <b>non compatible volet 1 vantail et 2 vantaux repliables</b> ) .....		+ 23,00 unité
---	---	--	---------------

*	Barre de Sécurité Alu L 430 Noir ou Blanc + visserie.....		+ 86,00 unité
---	---	--	---------------

*	Penture Aluminium plate D.14 ( <b>si 12 ≤ débord ≤ 15</b> ).....		+ 7,00 unité
---	--	--	--------------

*	Penture Aluminium D.16.....		+ 11,00 par penture
---	-----------------------------	--	---------------------

*	Penture Aluminium D.18 - D.20.....		+ 29,00 par penture
---	------------------------------------	--	---------------------

*	Penture Aluminium 1er trou décalé D.14 ( <b>si déport &gt; 43 mm ou si feuillure</b> ).....		+ 26,00 par penture
---	---	--	---------------------

*	Penture Aluminium à Bout carré D.14.....		+ 23,00 par penture
---	--	--	---------------------

*	Penture Aluminium Spéciale D.14 (Débord > 22 mm, Coudée selon Plan, Non percée...).....		+ 37,00 par penture
---	---	--	---------------------

*	Penture <b>acier D.14 pour volet motorisé</b> (Zingué + peint Noir ou Blanc 39x5) feston - <b>Non réalisable sur Repliables</b> .....		+ 72,00 par penture
---	---	--	---------------------

*	Gond sur platine Verticale feston aluminium D.14 (en façade).....		+ 15,00 unité
---	---	--	---------------

*	Gond décoratif Aluminium D.14 (en tableau).....		+ 8,00 unité
---	---	--	--------------

*	Presto Gond composite Noir ou Blanc ou alu laqué D.14.....		+ 10,00 unité
---	--	--	---------------

*	Gond Tire-fond Composite Noir ou Blanc D.14.....		+ 8,00 unité
---	--	--	--------------

*	Douille Noire D.10/14 - D.12/14.....		+ 3,00 unité
---	--------------------------------------	--	--------------

*	Douille Noire D.6/14 - D.8/14.....		+ 17,00 unité
---	------------------------------------	--	---------------

*	Rondelle téflon Noire ou Blanche pour gond D.14.....		+ 3,00 unité
---	--	--	--------------

*	Rondelle téflon Noire ou Blanche pour gond D.16.....		+ 5,00 unité
---	--	--	--------------

*	Gabarit de Perçage pour pose Gond.....		+ 28,00 unité
---	--	--	---------------

*	Arrêt marseillais Alu + butée Noir ou Blanc.....		+ 11,00 unité
---	--	--	---------------

*	Arrêt Tête de Bergère composite Noir ou Blanc.....		+ 14,00 unité
---	--	--	---------------

*	Arrêt Tête de Bergère Alu Noir ou Blanc ( <i>L 150 mm donc non compatible avec vantaux repliables</i> ) .....		+ 35,00 unité
---	---	--	---------------

*	Arrêt à Paillette Composite "Stop Box" Noir ou Blanc gâche L56 - <b>Sans entaille</b> ( <i>Uniquement sur simple vantail</i> ) .....		+ 23,00 unité
---	--	--	---------------

*	Arrêt à Paillette Composite "Stop Box" Noir ou Blanc gâche L56 - <b>Avec entaille réalisée en usine</b> ( <i>Uniquement simple vantail</i> ) .....		+ 51,00 unité
---	--	--	---------------

*	Commande Déportée pour Arrêt à Paillette Composite "Stop Box" (largeur mini du vantail 450 mm).....		+ 35,00 unité
---	---	--	---------------

*	Cale arrêt automatique (épaisseur 7 mm) Noire ou Blanche.....		+ 5,00 unité
---	---	--	--------------

*	Butée sécable composite Noire ou Blanche.....		+ 5,00 unité
---	---	--	--------------

*	Poignée de Tirage à fil D8 Alu.....		+ 9,00 unité
---	-------------------------------------	--	--------------

*	Accessoires pour Isolation Exterieur "Maxi 160mm" Noir ou Blanc.....		+ 39,00 par gond
---	--	--	------------------

**Comprend** : (Gond Chimique composite Renforcé L300, Arret Marseillais composite L310, Butée Alu L200mm)

*	Pré-cadre Alu Rénovation 188 Rals satinés (sans moteur intégré) - Traverse haute droite - .....		Voir Page 8 en bas
---	---	--	--------------------

*	Pré-cadre Alu <b>avec motorisation solaire intégrée</b> - 188 Rals satinés - Traverse haute droite - .....		Voir Page 8 en bas
---	--	--	--------------------

Accessoires motorisation solaire.....

			TARIF PAGE 65
--	--	--	---------------

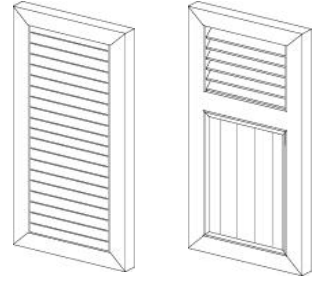
*	Pré-cadre alu rénovation 188 Rals satinés - Traverse haute cintrée.....		NOUS CONSULTER
---	---	--	----------------

*	Motorisation.....		TARIF PAGE 61
---	-------------------	--	---------------



# VOLET PVC CADRE SOUDE 38 mm BLANC CHEVRON NON-AJOURE

Résistance thermique additionnelle  $\Delta R = 0,29 \text{ m}^2 \text{ K/W}$



## Modèle persienné chevron non-ajouré toute hauteur

Cadre soudé 38x70 avec parclose moulurée  
Renfort alu, couvre joint mouluré riveté



## Ferrage de base en Aluminium Noir 9005 : (possible en blanc 9016 sans plus value)

Pentures équerres H 200 x L 250 - Pentures intermédiaires H 200 - Rivets  $\varnothing$  6,4 (ou  $\varnothing$  4,8 si gonds tableau)  
Espagnolette ronde toute alu ROMANTIQUE avec support anti-soulèvement - Hauteur poignée 450 mm sur fenêtre et 1300 mm sur porte fenêtre  
Gond à sceller alu (axe polyamide) ou gond chimique composite (sans tamis) : **Déport standard 41 mm**  
Arrêt automatique composite ou arrêt marseillais composite Butée équerre haute et basse à visser en alu.

(Visserie pour arrêt, gonds et butée non fournie)

**Coloris teintés masse possibles : DELAI 6 SEMAINES..... + 25 %**

Sable approchant Ral 1015

Gris approchant Ral 7047

**Modèle persienné chevron non-ajouré (1/3 par défaut) + lame verticale en partie basse..... + 20 %**

**Modèle remplissage lame verticale OU horizontale toute hauteur..... Sans plus value**

## LARGEUR

Dimension Tableau Maçonnerie	LARGEUR																					
	1 VANTAIL (sans couvre joint)					2 VANTAUX										3 VANTAUX		4 VANTAUX				
	608	708	808	908	1008	812	912	1012	1112	1212	1312	1412	1512	1612	1812	1815	2115	2115	2415	2615	2815	
2 HAUTEUR Sans traverse intermédiaire	810	259	265	275	283	342	432	438	448	457	468	476	488									
	910	268	278	287	297	362	446	454	466	473	489	498	506									
	1010	273	280	293	302	367	454	462	474	482	498	504	515	523	538	634						
	1110	278	286	299	305	370	462	472	482	491	504	514	522	533	549	647						
	1210	287	299	311	320	389	477	488	501	511	522	533	545	556	571	672	787	819				
	1310	293	303	315	325	394	488	497	506	516	532	540	555	564	579	681	801	832	1159	1188	1412	1521
	1410	303	315	327	338	412	502	513	523	534	554	563	574	586	603	711	829	864	1186	1216	1448	1558
	1510	308	319	330	342	417	512	520	533	544	561	571	582	596	612	723	843	874	1224	1259	1499	1612
	1610	313	324	335	346	424	519	528	540	554	570	579	592	603	621	731	853	885	1251	1285	1529	1644
1710	324	334	350	363	439	532	544	559	571	586	599	613	626	646	760	878	919	1272	1313	1561	1683	
3 HAUTEUR 1 traverse intermédiaire	1810	397	413	430	445	541	665	679	700	713	733	747	767	783	800	943	1128	1179	1421	1463	1745	1877
	1910	405	417	436	451	550	674	689	709	721	742	759	774	790	807	952	1139	1189	1449	1483	1762	1897
	2010	409	422	439	454	555	681	699	716	730	761	772	791	806	816	963	1152	1203	1456	1495	1780	1915
	2110	422	437	453	468	571	710	724	741	758	779	791	810	827	844	995	1189	1244	1508	1550	1845	1985
	2210	437	453	473	493	599	731	746	768	785	807	825	849	866	878	1037	1248	1286	1560	1608	1914	2061
	2310	441	459	477	497	603	737	758	776	792	814	833	857	873	889	1048	1259	1306	1578	1623	1932	2078
	2410	446	462	485	501	608	746	764	793	809	851	859	866	878	898	1061	1297	1316	1593	1640	1950	2099
	2510	512	529	554	572	700	856	874	911	929	976	983	990	1008	1027	1212	1484	1509	1824	1877	2233	2407
2610	529	552	574	595	725	889	912	943	964	1012	1021	1027	1048	1069	1260	1542	1568	1896	1950	2323	2499	

Limite en largeur pour 2 vantaux repliables du même côté : L 700 par vantail

### MOINS VALUE SANS AUCUN FERRAGE

H ≤ à 1710	- 60	- 98	- 123	- 146
H > à 1710	- 98	- 123	- 161	- 196

Ferrage en fourniture : sans moins value

### MOINS VALUE DIVERSES

Sans gond.....	- 5,00 U
Sans arrêt.....	- 6,00 U
Sans butée.....	- 3,00 U
Sans espagnolette....	- 19,00 U
Sans penture.....	- 7,00 U

### JEUX DE FONCTIONNEMENT :

	1 Vantail 2 Vantaux Repliables		2 Vantaux		3 Vantaux 4 Vantaux	
	Hauteur	- 10	Hauteur	- 10	Hauteur	- 10
Gond en Façade	Largeur	- 8	Largeur	- 12	Largeur	- 15
Gond en Tableau	Hauteur	- 10	Hauteur	- 10	Hauteur	- 10
	Largeur	- 10	Largeur	- 18	Largeur	- 20

# OPTIONS - VOLET PVC CADRE SOUDE 38 MM CHEVRON

## Esthétique :

* Traverse haute cintrée (avec lames dans le cintre) - <b>RAYON MINI 450 mm</b>	1 Vantail +	564,00 forfait
	2 Vantaux +	635,00 forfait
	3 Vantaux +	931,00 forfait
	4 Vantaux +	1029,00 forfait
<b>RAYON = (largeur finie/2 x largeur finie/2) + (flèche x flèche) / (2 x flèche)</b>		
* Traverse haute plein cintre (avec lames dans le cintre) - <b>RAYON MINI 450 mm</b> .....		NOUS CONSULTER
* Traverse intermédiaire supplémentaire.....	+	65,00 unité
* Vantaux inégaux.....	+	36,00 forfait
* Vantaux repliables du même côté (limite L 700 par VTL).....	+	57,00 forfait
* Avec couvre-joint sur volet 1 vantail OU 2 vantaux repliables du même côté.....		SANS PLUS VALUE

## Ferrage :

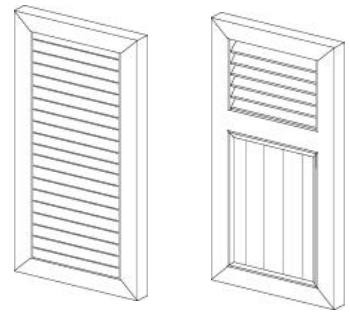
Finition	* Ferrage avec pentures et contre-pentures + boulons 7 x 50 - <b>Impossible si feuillure ou motorisation</b> .....	SANS PLUS VALUE
	* Ferrage aluminium BLANC 9016.....	SANS PLUS VALUE
	* Ferrage laqué Ral approchant de la couleur du volet ( <i>si chantier à + de 15 km de la mer</i> ) .....	+ 49,00 par penture
	<b>Comprend</b> : Le laquage des pentures, rivets, gonds <b>Alu</b> , arrêts marseillais alu, espagnolette ronde alu, serrure carénée)	
	Les éléments composite (axe de gond, protection sur support espagnolette) ne peuvent pas être laqués	
	<b>NB : Gond alu non garanti en bord de mer, choisir l'option gond chimique INOX laqué</b>	
	* <b>BORD DE MER</b> , nous conseillons :	
	Gond chimique <b>INOX laqué Ral</b> ( <i>si chantier à - de 15 km de la mer</i> ).....	+ 34,00 unité
	Espagnolette Ronde alu EPURE avec support anti-soulèvement.....	SANS PLUS VALUE
Fermetures	* Pose d'une serrure à barillet européen 3 Points carénée alu (H maxi 2600) avec Mini-poignée (3 clés) - <b>Sauf vantaux repliables</b> .....	+ 269,00 unité
	Moins Value pour pose sans carenage.....	- 105,00 unité
	* Serrures avec clés identiques.....	+ 48,00 par serrure
	* Espagnolette Plate Alu Noir ou Blanc.....	+ 86,00 unité
	* Espagnolette ronde Alu Alliance Clic (verrouillable et entrebailable) Noire ou Blanche.....	+ 30,00 unité
	* Espagnolette ronde Alu Alliance Clic (verrouillable et entrebailable) Laquée Ral.....	+ 38,00 unité
	* Espagnolette Ronde alu EPURE avec support anti-soulèvement.....	SANS PLUS VALUE
	* Crochet Crémaillère Aluminium .....	+ 39,00 unité
	* Verrouillage Crochet Crémaillère en Composite Noir ou Blanc.....	+ 6,00 unité
	* Verrou SDO Haut ou Bas en composite Noir ou Blanc ( <b>non compatible volet 1 vantail et 2 vantaux repliables</b> ) .....	+ 23,00 unité
	* Barre de Sécurité Alu L 430 Noir ou Blanc + visserie.....	+ 86,00 unité
	Sur fenêtre et sur modèle 1/3 persienné + 2/3 lame verticale, rajouter une traverse intermédiaire	
Pentures	* Penture aluminium D.14 équerre réglable <b>H 300 x L 300</b> spéciale rénovation (voir portée de gonds Page 117).....	+ 30,00 unité
	* Penture aluminium D.14 équerre réglable <b>H 400 x L 300</b> spéciale rénovation (voir portée de gonds Page 117).....	+ 48,00 unité
	* Penture aluminium D.14 intermédiaire réglable L 300 spéciale rénovation.....	+ 21,00 unité
	* Ciel de penture réglable D.16 aluminium ( <b>A rajouter à la plus value penture réglable</b> ) .....	+ 11,00 par penture
	* Ciel de penture réglable rallongé L 145 mm <b>si 42 ≤ déport ≤ 65</b> ( <b>A rajouter à la plus value penture réglable</b> ) .....	+ 7,00 unité
	* Penture Aluminium Spéciale D.14 (Débord > 22 mm, Coudée selon Plan, Non percée.....)	+ 51,00 par penture
	* Penture équerre <b>ACIER D.14 pour gond motorisé</b> - <i>Non réalisable sur vantaux repliables</i> .....	NOUS CONSULTER
Gonds	* Gond sur platine Verticale feston aluminium D.14 (en façade).....	+ 15,00 unité
	* Gond décoratif Aluminium D.14 (en tableau).....	+ 8,00 unité
	* Presto Gond composite Noir ou Blanc ou Alu laqué D.14.....	+ 10,00 unité
	* Gond Tire-fond Composite D.14.....	+ 8,00 unité
	* Douille Noire D.10/14 - D.12/14.....	+ 3,00 unité
	* Douille Noire D.6/14 - D.8/14.....	+ 17,00 unité
	* Rondelle téflon Noire ou Blanche pour gond D.14.....	+ 3,00 unité
	* Rondelle téflon Noire ou Blanche pour gond D.16.....	+ 5,00 unité
	* Gabarit de Perçage pour pose Gond.....	+ 28,00 unité
Arrêts	* Arrêt marseillais Alu + butée Noir ou Blanc.....	+ 11,00 unité
	* Arrêt Tête de Bergère composite Noir ou Blanc.....	+ 14,00 unité
	* Arrêt Tête de Bergère Alu Noir ou Blanc ( <i>L 150 mm donc non compatible avec vantaux repliables</i> ) .....	+ 35,00 unité
	* Arrêt à Paillette Composite "Stop Box" Noir ou Blanc gâche L56 - <b>Sans entaille (1)</b> ( <i>Uniquement sur simple vantail</i> ) .....	+ 23,00 unité
	* Arrêt à Paillette Composite "Stop Box" Noir ou Blanc gâche L56 - <b>Avec entaille réalisée en usine (1)</b> ( <i>Uniquement simple vantail</i> ) ...	+ 51,00 unité
	* Commande Déportée pour Arrêt à Paillette Composite "Stop Box" (largeur mini du vantail 450 mm).....	+ 35,00 unité
	* Cale arrêt automatique (épaisseur 7 mm) Noire ou Blanche.....	+ 5,00 unité
	* Butée sécable composite Noire ou Blanche.....	+ 5,00 unité
Divers	* Poignée de Tirage à fil D8 Alu.....	+ 9,00 unité
	* Accessoires pour Isolation Exterieur "Maxi 160mm" Noir ou Blanc.....	+ 39,00 par gond
	<b>Comprend</b> : (Gond Chimique composite Renforcé L300, Arret Marseillais composite L310, Butée Alu L200mm)	
	* Pré-cadre alu rénovation 188 Rals satinés - Traverse haute droite.....	NON REALISABLE
	* Motorisation.....	TARIF PAGE 61

(1) : Sur fenêtre : à poser sur traverse basse  
 Sur porte-fenêtre : à poser sur traverse intermédiaire  
 Sur porte-fenêtre modèle 1/3 chevron 2/3 lame verticale : rajouter une traverse intermédiaire supplémentaire

# VOLET PVC CADRE SOUDE 38 mm BLANC AJOURE A LA FRANCAISE

## Modèle persienné ajouré Française toute hauteur

Cadre soudé 38x70 avec parclose moulurée  
Renfort alu , couvre joint mouluré riveté



## Ferrage de base en Aluminium Noir 9005 : (possible en blanc 9016 sans plus value)

Pentures équerres H 200 x L 250 - Pentures intermédiaires H 200 - Rivets ø 6,4 (ou ø 4,8 si gonds tableau)

Espagnolette ronde toute alu ROMANTIQUE avec support anti-soulèvement - Hauteur poignée 450 mm sur fenêtre et 1300 mm sur porte fenêtre

Gond à sceller alu (axe polyamide) ou gond chimique composite (sans tamis) : **Déport standard 41 mm**

Arrêt automatique composite ou arrêt marseillais composite

Butée équerre haute et basse à visser en alu.

(Visserie pour arrêt, gonds et butée non fournie)

## Modèle persienné ajouré Française (1/3 par défaut)+ lame verticale en partie basse..... Sans plus value

### Condition technique :

Pour hauteur > 1710 en 3 et 4 vantaux, soubassement obligatoire en lames verticales de 24 mm sur 1/4 mini par défaut.

### LARGEUR

Dimension Tableau Maçonnerie	LARGEUR																							
	1 VANTAUX (sans couvre joint)					2 VANTAUX										3 VANTAUX		4 VANTAUX						
	608	708	808	908	1008	812	912	1012	1112	1212	1312	1412	1512	1612	1812	1615	1815	2015	2215	2415	2815			
2 pentes sur la hauteur	HAUTEUR	Sans traverse intermédiaire	810	341	353	368			570	580	592	607	621	633	650	662								
			910	361	371	389			592	604	620	639	654	666	688	701								
			1010	366	377	394			601	616	632	650	664	676	699	711								
			1110	369	384	401			612	626	640	657	674	688	709	721								
			1210	387	405	422			637	651	666	674	706	723	743	761		1053	1105					
			1310	391	409	428			647	662	679	701	716	732	755	771		1066	1116	1509	1559	1871		
			1410	409	427	448			667	688	706	731	747	767	791	808		1115	1172	1558	1612	1932		
			1510	414	435	454			677	699	716	741	760	779	801	819		1132	1187	1604	1659	1990		
			1610	418	438	460			689	709	725	749	769	787	809	829		1144	1203	1631	1689	2025		
1710	437	459	482			713	732	755	783	801	823	849	870		1190	1257	1711	1776	2130					
3 pentes sur la hauteur	HAUTEUR	2 traverses intermédiaires	1810	555	579	606			914	939	964	1002	1027	1055	1091	1117			1552	1640	1976	2045	2456	
			1910	559	582	613			923	947	976	1013	1037	1065	1102	1129			1563	1649	1999	2067	2477	
			2010	564	591	620			931	959	985	1023	1054	1083	1120	1146			1583	1668	2009	2085	2501	
			2110	571	596	624			943	969	996	1032	1061	1101	1122	1150			1595	1683	2032	2110	2528	
			2210	598	629	662			979	1011	1039	1083	1113	1142	1187	1216			1691	1772	2126	2214	2655	
			2310	603	634	666			992	1020	1050	1094	1122	1154	1197	1226			1706	1792	2144	2231	2677	
			2410	607	639	672			1000	1028	1070	1113	1162	1173	1208	1237			1757	1805	2165	2252	2697	
			2510																					
			2610																					

Limite en largeur pour 2 vantaux repliables du même côté : L 600 par vantail

### MOINS VALUE SANS AUCUN FERRAGE

H ≤ à 1710	- 60	- 98	- 123	- 146
H > à 1710	- 98	- 123	- 161	- 196

Ferrage en fourniture : sans moins value

### MOINS VALUE DIVERSES

Sans gond.....	- 5,00 U
Sans arrêt.....	- 6,00 U
Sans butée.....	- 3,00 U
Sans espagnolette....	- 19,00 U
Sans penture.....	- 7,00 U

### JEUX DE FONCTIONNEMENT :

	1 Vantail 2 Vantaux Repliables		2 Vantaux		3 Vantaux 4 Vantaux	
Gond en Façade	Hauteur	- 10	Hauteur	- 10	Hauteur	- 10
	Largeur	- 8	Largeur	- 12	Largeur	- 15
Gond en Tableau	Hauteur	- 10	Hauteur	- 10	Hauteur	- 10
	Largeur	- 10	Largeur	- 18	Largeur	- 20

# OPTIONS - VOLET PVC CADRE SOUDE 38 MM AJOURE

## Esthétique :

* Traverse haute cintrée <b>NON REALISABLE</b>	
* Traverse intermédiaire supplémentaire.....	+ 65,00 unité
* Vantaux inégaux.....	+ 36,00 forfait
* Vantaux repliables du même côté (limite L 600 par VTL).....	+ 57,00 forfait
* Avec couvre-joint sur volet 1 vantail OU 2 vantaux repliables du même côté.....	SANS PLUS VALUE

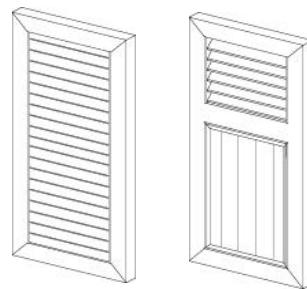
## Ferrage :

<b>Finition</b>	* Ferrage aluminium BLANC 9016.....	SANS PLUS VALUE
	* <b>BORD DE MER</b> , nous conseillons :	
	Gond chimique <b>INOX laqué Ral 9005S ou 9016S</b> (si chantier à - de 15 km de la mer).....	+ 34,00 unité
	Espagnolette Ronde alu EPURE avec support anti-soulèvement.....	SANS PLUS VALUE
<b>Ferrage</b>	* Pose d'une serrure à barillet européen 3 Points carénée, Mini-poignée (3 clés) - <b>Sauf vantaux repliables</b> .....	+ 269,00 unité
	Moins Value pour pose sans carenage.....	- 105,00 unité
	* Serrures avec clés identiques.....	+ 48,00 par serrure
	* Espagnolette Plate Alu noir OU blanc.....	+ 86,00 unité
	* Espagnolette ronde Alu Alliance Clic (verrouillable et entrebaillable) Noire ou Blanche.....	+ 30,00 unité
	* Espagnolette Ronde alu EPURE avec support anti-soulèvement.....	SANS PLUS VALUE
	* Crochet Crémaillère Aluminium.....	+ 39,00 unité
	* Verrouillage Crochet Crémaillère en Composite Noir ou Blanc.....	+ 6,00 unité
	* Verrou SDO Haut ou Bas en composite Noir ou Blanc ( <b>non compatible volet 1 vantail et 2 vantaux repliables</b> ).....	+ 23,00 unité
	* Barre de Sécurité Alu L 430 Noir ou Blanc + visserie.....	+ 86,00 unité
	Sur fenêtre et sur modèle 1/3 persienné + 2/3 lame verticale, rajouter une traverse intermédiaire	
<b>Pentures</b>	* Penture aluminium D.14 équerre réglable <b>H 300 x L 300</b> spéciale rénovation (voir portée de gonds Page 117).....	+ 30,00 unité
	* Penture aluminium D.14 équerre réglable <b>H 400 x L 300</b> spéciale rénovation (voir portée de gonds Page 117).....	+ 48,00 unité
	* Penture aluminium D.14 intermédiaire réglable L 300 spéciale rénovation.....	+ 21,00 unité
	* Ciel de penture réglable D.16 aluminium ( <b>A rajouter à la plus value penture réglable</b> ).....	+ 11,00 par penture
	* Ciel de penture réglable rallongé L 145 mm si <b>42 ≤ déport ≤ 65</b> ( <b>A rajouter à la plus value penture réglable</b> ).....	+ 7,00 unité
	* Penture Aluminium Spéciale D.14 (Débord > 22 mm, Coudée selon Plan, Non percée.....)	+ 51,00 par penture
<b>Gonds</b>	* Penture équerre <b>ACIER D.14 pour gond motorisé</b> - Non réalisable sur vantaux repliables.....	NOUS CONSULTER
	* Gond sur platine Verticale feston aluminium D.14 (en façade).....	+ 15,00 unité
	* Gond décoratif Aluminium D.14 (en tableau).....	+ 8,00 unité
	* Presto Gond composite Noir ou Blanc ou Alu laqué D.14.....	+ 10,00 unité
	* Gond Tire-fond Composite D.14.....	+ 8,00 unité
	* Douille Noire D.10/14 - D.12/14.....	+ 3,00 unité
	* Douille Noire D.6/14 - D.8/14.....	+ 17,00 unité
	* Rondelle téflon Noire ou Blanche pour gond D.14.....	+ 3,00 unité
	* Rondelle téflon Noire ou Blanche pour gond D.16.....	+ 5,00 unité
	* Gabarit de Perçage pour pose Gond.....	+ 28,00 unité
<b>Arrêts</b>	* Arrêt marseillais Alu + butée Noir ou Blanc.....	+ 11,00 unité
	* Arrêt Tête de Bergère composite Noir ou Blanc.....	+ 14,00 unité
	* Arrêt Tête de Bergère Alu Noir ou Blanc (L 150 mm donc non compatible avec vantaux repliables).....	+ 35,00 unité
	* Arrêt à Paillette Composite "Stop Box" Noir ou Blanc gâche L56 - <b>Sans entaille (1)</b> (Uniquement sur simple vantail).....	+ 23,00 unité
	* Arrêt à Paillette Composite "Stop Box" Noir ou Blanc gâche L56 - <b>Avec entaille réalisée en usine (1)</b> (Uniquement simple vantail).....	+ 51,00 unité
	* Commande Déportée pour Arrêt à Paillette Composite "Stop Box" (largeur mini du vantail 450 mm).....	+ 35,00 unité
	* Cale arrêt automatique (épaisseur 7 mm) Noire ou Blanche.....	+ 5,00 unité
<b>Divers</b>	* Butée sécable composite Noire ou Blanche.....	+ 5,00 unité
	* Poignée de Tirage à fil D8 Alu.....	+ 9,00 unité
	* Accessoires pour Isolation Extérieure "Maxi 160mm" Noir ou Blanc.....	+ 39,00 par gond
	<b>Comprend :</b> (Gond Chimique composite Renforcé L300, Arrêt Marseillais composite L310, Butée Alu L200mm)	
	* Pré-cadre alu rénovation 188 Rals satinés - Traverse haute droite.....	NON REALISABLE
* Motorisation.....	TARIF PAGE 61	

- (1) Sur fenêtre : à poser sur traverse basse  
 Sur porte-fenêtre : à poser sur traverse intermédiaire  
 Sur porte-fenêtre modèle 1/3 chevron 2/3 lame verticale : rajouter une traverse intermédiaire supplémentaire

# VOLET PVC CADRE SOUDE 38 mm PLAXE CHEVRON NON-AJOURS

Résistance thermique additionnelle  $\Delta R = 0,29 \text{ m}^2 \text{ K/W}$



## Modèle persienné chevron non-ajouré toute hauteur

Cadre soudé 38x70 avec parclose moulurée  
Renfort alu, couvre joint mouluré riveté

## Ferrage de base en Aluminium Noir 9005 : (possible en blanc 9016 sans plus value)

Pentures équerres H 200 x L 250 - Pentures intermédiaires H 200 - Rivets  $\varnothing$  6,4 (ou  $\varnothing$  4,8 si gonds tableau)  
Espagnolette ronde toute alu ROMANTIQUE avec support anti-soulèvement - Hauteur poignée 450 mm sur fenêtre et 1300 mm sur porte fenêtre  
Gond à sceller alu (axe polyamide) ou gond chimique composite (sans tamis) : **Déport standard 41 mm**  
Arrêt automatique composite ou arrêt marseillais composite Butée équerre haute et basse à visser en alu.  
(Visserie pour arrêt, gonds et butée non fournie)

## Coloris en stock : Plaxé Chêne Doré, Chêne Irlandais

## Autres teintes Plaxées disponibles : ..... Sans plus value

Finition bois peints structurés OU Lisse ou Bois naturels..... Voir liste Page 16

## Modèle persienné chevron non-ajouré (1/3 par défaut) + lame verticale en partie basse..... + 20 %

## Modèle remplissage lame verticale OU horizontale toute hauteur..... Sans plus value

### LARGEUR

Dimension Tableau Maçonnerie	1 VANTAIL (sans couvre joint)					2 VANTAUX										3 VANTAUX		4 VANTAUX				
	608	708	808	908	1008	812	912	1012	1112	1212	1312	1412	1512	1612	1812	1815	2115	2115	2415	2615	2815	
2 pentures sur la hauteur <b>HAUTEUR</b> Sans traverse intermédiaire	810	524	554	581	606	739	864	886	919	943	981	1004	1036									
	910	564	595	632	659	806	913	942	978	1006	1053	1080	1117									
	1010	573	601	640	667	814	929	958	996	1025	1069	1099	1137	1165	1209	1425						
	1110	581	612	649	677	826	945	977	1013	1040	1085	1115	1153	1183	1224	1448						
	1210	620	654	699	732	894	996	1028	1071	1094	1157	1190	1233	1269	1318	1556	1747	1855				
	1310	630	664	706	742	902	1012	1046	1107	1123	1173	1209	1253	1288	1338	1579	1772	1880	2378	2488	2963	3185
	1410	664	706	755	793	968	1062	1102	1150	1189	1247	1286	1333	1374	1427	1689	1877	2001	2492	2616	3115	3354
	1510	674	716	762	804	981	1076	1117	1165	1208	1263	1301	1350	1394	1446	1706	1901	2025	2555	2679	3191	3432
	1610	684	724	772	812	995	1094	1137	1184	1223	1275	1318	1368	1409	1462	1726	1927	2050	2595	2724	3241	3489
1710	721	767	819	867	1057	1142	1188	1244	1291	1349	1396	1449	1495	1556	1838	2032	2172	2722	2869	3413	3672	
3 pentures sur la hauteur <b>HAUTEUR</b> 1 traverse intermédiaire	1810	875	931	997	1054	1285	1409	1463	1530	1585	1652	1711	1774	1831	1892	2235	2536	2718	3131	3296	3925	4225
	1910	885	943	1005	1063	1297	1423	1484	1543	1603	1673	1728	1791	1846	1910	2256	2562	2739	3174	3326	3962	4265
	2010	896	951	1015	1071	1307	1444	1500	1561	1617	1713	1753	1817	1875	1928	2278	2587	2764	3196	3359	4001	4307
	2110	926	981	1045	1102	1342	1502	1558	1619	1678	1748	1797	1873	1930	1985	2344	2675	2849	3311	3472	4133	4450
	2210	990	1059	1132	1199	1462	1583	1647	1724	1791	1873	1938	2021	2087	2155	2545	2885	3074	3524	3723	4436	4774
	2310	998	1066	1140	1209	1474	1599	1668	1740	1806	1888	1957	2037	2108	2172	2566	2910	3098	3559	3758	4471	4816
	2410	1006	1074	1152	1216	1484	1614	1685	1768	1835	1936	1984	2055	2123	2190	2587	3055	3117	3588	3790	4513	4859
	2510	1154	1231	1316	1394	1697	1850	1927	2024	2102	2218	2272	2352	2432	2508	2963	3499	3573	4112	4339	5170	5562
2610	1199	1275	1370	1448	1767	1925	2003	2105	2186	2305	2363	2445	2527	2608	3077	3639	3713	4274	4513	5373	5787	

Limite en largeur pour 2 vantaux repliables du même côté : L 700 par vantail

## MOINS VALUE SANS AUCUN FERRAGE

H ≤ à 1710	- 60	- 98	- 123	- 146
H > à 1710	- 98	- 123	- 161	- 196

Ferrage en fourniture : sans moins value

## MOINS VALUE DIVERSES

Sans gond.....	- 5,00 U
Sans arrêt.....	- 6,00 U
Sans butée.....	- 3,00 U
Sans espagnolette....	- 19,00 U
Sans penture.....	- 7,00 U

## JEUX DE FONCTIONNEMENT :

	1 Vantail 2 Vantaux Repliables		2 Vantaux		3 Vantaux 4 Vantaux	
	Hauteur	Largeur	Hauteur	Largeur	Hauteur	Largeur
Gond en Façade	- 10	- 8	- 10	- 12	- 10	- 15
Gond en Tableau	- 10	- 10	- 10	- 18	- 10	- 20



# OPTIONS - VOLET PVC CADRE SOUDE 38 MM PLAXE

## Esthétique :

* Traverse haute cintrée (avec lames dans le cintre) - <b>RAYON MINI 450 mm</b>	1 Vantail +	621,00 forfait
	2 Vantaux +	705,00 forfait
	3 Vantaux +	1029,00 forfait
	4 Vantaux +	1127,00 forfait
RAYON = (largeur finie/2 x largeur finie/2) + (flèche x flèche) / (2 x flèche)		
* Traverse haute plein cintre (avec lames dans le cintre) - <b>RAYON MINI 450 mm</b> .....		NOUS CONSULTER
* Traverse intermédiaire supplémentaire.....	+	65,00 unité
* Vantaux inégaux.....	+	36,00 forfait
* Vantaux repliables du même côté (limite L 700 par VTL).....	+	57,00 forfait
* Avec couvre-joint sur volet 1 vantail OU 2 vantaux repliables du même côté.....		SANS PLUS VALUE
* Stylo de retouche.....	+	65,00 unité

## Ferrage :

Finition	* Ferrage avec pentures et contre-pentures + boulons 7 x 50 - <b>Impossible si feuillure ou motorisation</b> .....	SANS PLUS VALUE
	* Ferrage aluminium BLANC 9016.....	SANS PLUS VALUE
	* Ferrage laqué Ral approchant de la couleur du volet ( <i>si chantier à + de 15 km de la mer</i> ) .....	+ 49,00 par penture
	<b>Comprend :</b> Le laquage des pentures, rivets, gonds <b>Alu</b> , arrêts marseillais alu, espagnolette ronde alu, serrure carénée) Les éléments composite (axe de gond, protection sur support espagnolette) ne peuvent pas être laqués	
	<b>NB : Gond alu non garanti en bord de mer, choisir l'option gond chimique INOX laqué</b>	
	* <b>BORD DE MER</b> , nous conseillons :	
	Gond chimique <b>INOX laqué Ral 9005S ou 9016S</b> ( <i>si chantier à - de 15 km de la mer</i> ).....	+ 34,00 unité
	Espagnolette Ronde alu EPURE avec support anti-soulèvement.....	SANS PLUS VALUE
Fe	* Pose d'une serrure à barillet européen 3 Points carénée alu (H maxi 2600) avec Mini-poignée (3 clés) - <b>Sauf vantaux repliables</b> ....	+ 269,00 unité
	Moins Value pour pose sans carenage.....	- 105,00 unité
	* Serrures avec clés identiques.....	+ 48,00 par serrure
	* Espagnolette Plate Alu Noir ou Blanc.....	+ 86,00 unité
	* Espagnolette ronde Alu Alliance Clic (verrouillable et entrebaillable) Noire ou Blanche.....	+ 30,00 unité
	* Espagnolette ronde Alu Alliance Clic (verrouillable et entrebaillable) Laquée Ral.....	+ 38,00 unité
	* Espagnolette Ronde alu EPURE avec support anti-soulèvement.....	SANS PLUS VALUE
	* Crochet Crémaillère Aluminium .....	+ 39,00 unité
	* Verrouillage Crochet Crémaillère en Composite Noir ou Blanc.....	+ 6,00 unité
	* Verrou SDO Haut ou Bas en composite Noir ou Blanc ( <b>non compatible volet 1 vantail et 2 vantaux repliables</b> ) .....	+ 23,00 unité
	* Barre de Sécurité Alu L 430 Noir ou Blanc + visserie.....	+ 86,00 unité
	Sur fenêtre et sur modèle 1/3 persienné + 2/3 lame verticale, rajouter une traverse intermédiaire	
Pentures	* Penture aluminium D.14 équerre réglable <b>H 300 x L 300</b> spéciale rénovation (voir portée de gonds Page 117).....	+ 30,00 unité
	* Penture aluminium D.14 équerre réglable <b>H 400 x L 300</b> spéciale rénovation (voir portée de gonds Page 117).....	+ 48,00 unité
	* Penture aluminium D.14 intermédiaire réglable L 300 spéciale rénovation.....	+ 21,00 unité
	* Œil de penture réglable D.16 aluminium ( <b>A rajouter à la plus value penture réglable</b> ) .....	+ 11,00 par penture
	* Œil de penture réglable rallongé L 145 mm <b>si 42 ≤ déport ≤ 65</b> ( <b>A rajouter à la plus value penture réglable</b> ) .....	+ 7,00 unité
	* Penture Aluminium Spéciale D.14 (Débord > 22 mm, Coudée selon Plan, Non percée...).....	+ 51,00 par penture
	* Penture équerre <b>ACIER D.14 pour gond motorisé</b> - <i>Non réalisable sur vantaux repliables</i> .....	NOUS CONSULTER
	* Gond sur platine Verticale feston aluminium D.14 (en façade).....	+ 15,00 unité
	* Gond décoratif Aluminium D.14 (en tableau).....	+ 8,00 unité
	* Presto Gond composite Noir ou Blanc ou Alu laqué D.14.....	+ 10,00 unité
Gonds	* Gond Tire-fond Composite D.14.....	+ 8,00 unité
	* Douille Noire D.10/14 - D.12/14.....	+ 3,00 unité
	* Douille Noire D.6/14 - D.8/14.....	+ 17,00 unité
	* Rondelle téflon Noire ou Blanche pour gond D.14.....	+ 3,00 unité
	* Rondelle téflon Noire ou Blanche pour gond D.16.....	+ 5,00 unité
	* Gabarit de Perçage pour pose Gond.....	+ 28,00 unité
	* Arrêt marseillais Alu + butée Noir ou Blanc.....	+ 11,00 unité
	* Arrêt Tête de Bergère composite Noir ou Blanc.....	+ 14,00 unité
	* Arrêt Tête de Bergère Alu Noir ou Blanc ( <b>L 150 mm donc non compatible avec vantaux repliables</b> ) .....	+ 35,00 unité
	* Arrêt à Paillette Composite "Stop Box" Noir ou Blanc gâche L56 - <b>Sans entaille (1)</b> ( <i>Uniquement sur simple vantail</i> ) .....	+ 23,00 unité
	* Arrêt à Paillette Composite "Stop Box" Noir ou Blanc gâche L56 - <b>Avec entaille réalisée en usine (1)</b> ( <i>Uniquement simple vantail</i> ) .....	+ 51,00 unité
	* Commande Déportée pour Arrêt à Paillette Composite "Stop Box" (largeur mini du vantail 450 mm).....	+ 35,00 unité
	* Cale arrêt automatique (épaisseur 7 mm) Noire ou Blanche.....	+ 5,00 unité
	* Butée sécable composite Noire ou Blanche.....	+ 5,00 unité
	* Poignée de Tirage à fil D8 Alu.....	+ 9,00 unité
Divers	* Accessoires pour Isolation Extérieure "Maxi 160mm" Noir ou Blanc.....	+ 39,00 par gond
	<b>Comprend :</b> (Gond Chimique composite Renforcé L300, Arrêt Marseillais composite L310, Butée Alu L200mm)	
	* Pré-cadre alu rénovation 188 Rals satinés - Traverse haute droite.....	NON REALISABLE
	* Motorisation.....	TARIF PAGE 61

(1) : Sur fenêtre : à poser sur traverse basse

Sur porte-fenêtre : à poser sur traverse intermédiaire

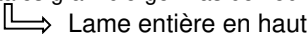
Sur porte-fenêtre modèle 1/3 chevron 2/3 lame verticale : rajouter une traverse intermédiaire supplémentaire



# VOLETS ALUMINIUM

## ALU ISOLE PREMIUM 27 MM

### LES MODELES

Lames verticales grain d'orge "Pas de 90 mm" OU "Pas de 150 mm" - Pentures et contre pentures  
Lames verticales grain d'orge "Pas de 90 mm" OU "Pas de 150 mm" - Barres seules  
Lames verticales grain d'orge "Pas de 90 mm" OU "Pas de 150 mm" - Barres et écharpes  
Lames horizontales grain d'orge "Pas de 150 mm" OU "**Pas de 250 mm**" - Pentures et contre pentures  
↳ 



## ALU EXTRUDE 27 MM "non isolé"

### LES MODELES

Lame verticale mouchette "Pas de 75 mm" OU grain d'orge "Pas de 150 mm" - Pentures et contre pentures  
Lame verticale mouchette "Pas de 75 mm" OU grain d'orge "Pas de 150 mm" - Barres seules  
Lame verticale mouchette "Pas de 75 mm" OU grain d'orge "Pas de 150 mm" - Barres et écharpes  
Lame horizontale grain d'orge "Pas de 150 mm" - Pentures rivetées

## ALU CADRE 30 x 75 mm

### LES MODELES

Persienné chevron non-ajouré toute hauteur  
Persienné chevron non-ajouré + Lame verticale "Pas de 75mm" (ou panneau isolé grain d'orge vertical "Pas de 90mm")  
Persienné ajouré Américaine toute hauteur  
Persienné ajouré Américaine + Lame verticale "Pas de 75mm" (ou panneau isolé grain d'orge vertical "Pas de 90mm")  
Persienné ajouré Française toute hauteur  
Persienné ajouré Française + Lame verticale "Pas de 75mm" (ou panneau isolé grain d'orge vertical "Pas de 90mm")  
Remplissage lame verticale ( ou horizontale) "Pas de 75mm" toute hauteur  
Remplissage panneau isolé grain d'orge vertical (ou horizontal) "Pas de 90 mm" OU "Pas de 150mm" toute hauteur  
Remplissage panneau isolé LISSE

## ALU CADRE 32 x 75 mm avec rupture de pont thermique

### LES MODELES

Persienné chevron non-ajouré toute hauteur  
Persienné chevron non-ajouré + panneau isolé grain d'orge vertical "Pas de 90 mm" OU "Pas de 150 mm"  
Remplissage panneau isolé grain d'orge vertical " Pas de 90 mm" OU "Pas de 150 mm" toute hauteur  
Remplissage panneau isolé grain d'orge horizontal " Pas de 90 mm" OU "Pas de 150 mm" toute hauteur  
Remplissage panneau isolé LISSE

## COLORIS

COLORIS de base : 188 teintes Ral en finition Satinée lisse au même prix \*  
Bleu canon



### Gamme Ral sélection : 12 teintes à -10% pour le volet ALU isolé 27 mm

3004 SMF - 5010 SMF - 5024 SMF - 6021 SMF - 7016 SMF - 7022 SMF - 7035 SMF - 7039 SMF - 9006 SMF - 9007 SMF  
NOIR 2100 Sablé - GRIS 2900 Sablé

Autres coloris disponibles : Chêne doré (*sauf panneau isolé "Pas de 150 mm" et "Pas de 250 mm"*)  
Autres teintes de la gamme Ral (sur demande)  
Ton bois cérusé ou décor \* (*sauf panneau isolé "Pas de 150 mm" et "Pas de 250 mm"*)  
Noir 2100 Sablé, Gris 2900 Sablé, Galet 2525.....\* (*Sauf alu cadre 32 x 75*)

Autres finitions disponibles : Brillante \*  
(pour certains Rals) Structurée Mat Fin (SMF) \* (*Sauf alu cadre 32 x 75*)  
Texturée \* : Ral 1015T - 3004T - 5003T - 5023T - 6005T - 6021T - 7016T - 8011T -  
9006T - 9007T (*Sauf alu cadre 32 x 75*)

\* Les listes de ces coloris se trouvent à la page 36

## FERRAGE

### Composition

Ferrage de base en Aluminium NOIR  
Pentures en Aluminium à bout feston,  
Gond, arrêt Alu ou Composite selon modèle et espagnolette ronde alu  
En général : 2 pentures sur la hauteur si Hauteur maçonnerie < ou = à 1710

### BORD DE MER

Si les volets sont à proximité de régions salines ou bord de mer, nous vous conseillons des **gonds chimiques INOX laqués** et **une espagnolette Alu EPURE** (Noire ou Blanche ou Laquée Ral) et des **arrêts en composite Noirs ou Blancs**.  
Si ces conseils ne sont pas respectés, nous ne serons pas en mesure d'accepter une réclamation ayant trait au sujet de l'oxydation.

## ENTRETIEN

Tous les ans (ou 4 fois par an pour les zones exposées "côtières et industrielles") avec un détergent léger à PH neutre.  
Rincer à l'eau claire et appliquer éventuellement un rénovateur adapté  
Nettoyeur haute pression interdit

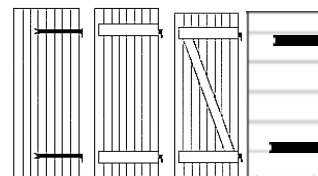
# VOLET ALU ISOLE PREMIUM 27 mm

188 Ral satinés

Résistance thermique additionnelle  $\Delta R = 0,25 \text{ m}^2 \text{ K/W}$

## Modèle avec penture et contre penture

Panneau Sandwich de 27 mm avec grain d'orge vertical "pas de 90mm", composé de 2 tôles d'alu de 10/10<sup>ème</sup> avec une âme isolante à haute densité, U de 20x30 avec coupe d'onglet, assemblé par équerre.



## Ferrage de base en Aluminium Noir 9005 : (possible en blanc 9016 sans plus value)

Pentures 39x4 (ou 39x4,7) selon dimensions - Contre-pentures 39x2 (39x3) - Boulons Alu + écrous Alu 7 x 40  
Espagnolette ronde toute alu ROMANTIQUE avec support anti-soulèvement - Hauteur poignée 450 mm sur fenêtre et 1300 mm sur porte fenêtre  
Gond à sceller alu (axe polyamide) ou gond chimique composite (sans tamis) : **Déport standard 39 mm**  
Arrêt automatique composite ou arrêt marseillais composite Butée équerre haute et basse à visser en alu  
(Visserie pour arrêt, gonds et butée non fournie)

188 Rals satinés lisses + Bleu canon - Voir liste Page 36.....	Sans plus value
12 Teintes sélection SMF : 3004 - 5010 - 5024 - 6021 - 7016 - 7022 - 7035 - 7039 - 9006 - 9007 - NOIR 2100 Sablé - Gris 2900 Sablé	- 10 %
Coloris Chêne doré (non réalisable en alu isolé "pas de 150 mm" ET "Pas de 250 mm").....	+ 30 %
Finition Structurée Mat Fin "SMF" - Voir liste Page 36.....	Sans plus value
Finition Texturée : Ral 1015T - 3004T - 5003T - 5023T - 6005T - 6021T - 7016T - 8011T - 9006T - 9007T.....	Sans plus value
Finition Brillante - Voir liste Page 36.....	+ 15 %
Autres teintes de la gamme Ral (sur demande).....	+ 15 %
Autres coloris Sablé (Bleu 2500, Galet 2525...) - Voir liste Page 36.....	+ 15 %
Ton bois cérusé ou décor (non réalisable en alu isolé "pas de 150 mm" et "pas de 250 mm").....	Nous consulter

Modèle panneau isolé grain d'orge vertical "pas de 150 mm" - Hauteur maxi 2500 mm.....	+ 10 %
Modèle avec barres seules (pentures posées avec vis inox 7x45 - sans contre-penture).....	+ 20 %
Modèle avec barres et écharpes (pentures posées avec vis inox 7x45 - sans contre-penture).....	+ 25 %
Modèle panneau isolé grain d'orge horizontal "pas de 150 mm" OU "pas de 250 mm" - Hauteur maxi 2500 mm.....	+ 10 %

↳ Pentures et contre pentures - Avec espagnolette ronde alu EPURE - Lames entière en haut

## LARGEUR

Dimension Tableau Maçonnerie	1 VANTAIL (sans couvre joint)					2 VANTAUX										3 VANTAUX		4 VANTAUX					
	608	708	808	908	1008	812	912	1012	1112	1212	1312	1412	1512	1612	1812	1815	2115	2115	2415	2615	2815		
HAUTEUR 2 pentures sur la hauteur	810	334	363	392	422	513	504	527	557	579	595	624	646										
	910	349	380	412	441	539	524	555	583	605	625	656	680										
	1010	364	394	429	461	563	549	579	606	632	654	684	709	745	769	908							
	1110	380	412	447	483	590	570	599	632	659	683	714	739	780	805	949							
	1210	391	429	467	504	617	592	621	656	684	709	745	771	813	844	993	1068	1152					
	1310	409	446	486	520	635	613	646	682	711	737	774	805	849	875	1034	1111	1201	1298	1407	1809	1936	
	1410	431	464	501	543	662	634	666	708	738	765	804	838	882	912	1073	1155	1248	1447	1558	1988	2129	
	1510	467	479	521	564	690	655	690	725	764	794	837	867	914	947	1117	1197	1294	1497	1616	2058	2203	
	1610	476	496	542	586	714	677	712	752	791	823	864	899	945	985	1162	1242	1340	1554	1673	2126	2277	
1710	495	513	558	602	735	696	733	777	816	852	894	933	983	1019	1200	1286	1392	1601	1731	2194	2349		
HAUTEUR 3 pentures sur la hauteur	1810	524	576	626	677	825	800	843	888	930	963	1019	1056	1115	1155	1362	1466	1579	1845	1988	2568	2747	
	1910	542	593	647	696	849	822	860	913	958	992	1047	1091	1149	1189	1402	1510	1629	1901	2043	2635	2821	
	2010	556	608	665	721	880	844	888	937	982	1021	1075	1119	1184	1226	1444	1552	1674	1949	2097	2700	2891	
	2110	571	626	684	742	907	859	909	963	1007	1049	1110	1154	1218	1264	1494	1599	1722	1998	2160	2772	2969	
	2210	586	643	700	760	927	881	930	987	1036	1079	1137	1183	1248	1295	1527	1638	1771	2051	2214	2838	3040	
	2310	601	659	721	781	951	901	954	1007	1061	1108	1166	1217	1286	1332	1571	1683	1820	2102	2268	2905	3108	
	2410	614	677	739	801	979	921	975	1035	1085	1131	1199	1248	1318	1370	1616	1720	1869	2151	2326	2970	3182	
	2510	702	775	847	917	1119	1057	1115	1184	1244	1297	1374	1430	1510	1568	1850	1971	2141	2463	2662	3372	3615	
	2610	732	807	882	954	1165	1099	1160	1232	1292	1349	1428	1487	1570	1631	1924	2049	2225	2561	2769	3498	3749	

Limite en largeur pour 2 vantaux repliables du même côté : L 700 par vantail

## PLUS VALUE PRE-CADRE ALU MOTORISE SOLAIRE (sur 3 côtés)\* 188 Rals satinés (Si autre, appliquer coefficient ci-dessus) - Traverse haute droite

H ≤ à 1710	+ 882			+ 1070			
H > à 1710	+ 966			+ 1176			

\* Sur 4 côtés : + 25%

## PLUS VALUE PRE-CADRE ALU RENOVATION (sur 3 côtés)\* 188 Rals satinés (Si autre, appliquer coefficient ci-dessus) - Traverse haute droite

H ≤ à 1710	+ 272		+ 365	+ 427		+ 497
H > à 1710	+ 356		+ 471	+ 540		+ 596

\* Sur 4 côtés : + 25%

## MOINS VALUE SANS AUCUN FERRAGE

H ≤ à 1710	- 60		- 98	- 123		- 146
H > à 1710	- 98		- 123	- 161		- 196

Ferrage en fourniture : sans moins value

## MOINS VALUE DIVERSES

Sans gond	- 5,00 U	Sans penture	- 7,00 U	Sans espagnolette	- 19,00 U
Sans butée	- 3,00 U	Sans arrêt	- 6,00 U		

# OPTIONS - VOILE ALU LAME VERTICALE

## Esthétique :

* Découpe cintre en usine	Cintre surbaissé régulier (Rayon mini 300) - <b>SANS GABARIT</b> .....	+	96,00	par vantail
	Cintre surbaissé irrégulier (Rayon mini 300) - <b>GABARIT conseillé</b> .....	+	280,00	par vantail
	Plein cintre (Rayon mini 300).....	+	304,00	par vantail
	RAYON = (largeur finie/2 x largeur finie/2) + (flèche x flèche) / (2 x flèche)			
* Vantaux inégaux.....		+	36,00	forfait
* Vantaux repliables du même côté (limite L 700 par VTL).....		+	57,00	forfait
* Pose des Barres selon plan Hauteur Gonds Existants.....		+	15,00	par barre
* Pose des pentures pour éviter les gonds existants.....		+	15,00	par barre
* Avec couvre-joint sur volet 1 vantail OU 2 vantaux repliables du même côté.....			SANS PLUS VALUE	
* Avec couvre-joint périphérique - Pose en neuf avec gonds chimiques N°2 - Volet non cintré.....		+	10 %	
	↳ (Non réalisable en 2 vantaux repliables, 3 et 4 vantaux)			
* Kit de retouche 188 Rals au choix.....		+	35,00	unité

## Ferrage :

* Ferrage aluminium BLANC 9016.....			SANS PLUS VALUE	
* Ferrage laqué Ral finition <b>Satinée</b> ou <b>SMF</b> (possible en Gris 2900 et Noir 2100 + 5% - Autre coloris Sablée + 15%)				
	<b>Comprend</b> : Le laquage des pentures, contre pentures, vis pentures, gonds <b>Alu</b> , arrêts marseillais alu, espagnolette ronde alu, serrure carénée)			
	Les éléments composite (axe de gond, protection sur support espagnolette) ne peuvent pas être laqués			

### **NB : Gond alu non garanti en bord de mer, choisir l'option gond chimique INOX laqué**

Si modèle Pentures et contre-pentures.....	+	49,00	par penture
Si modèle Barres et écharpes.....	+	39,00	par penture

<b>Finition</b>	* <b>BORD DE MER</b> , nous conseillons :			
	Gond chimique <b>INOX laqué Ral</b> (si chantier à - de 15 km de la mer).....	+	34,00	unité
	Espagnolette Ronde alu EPURE avec support anti-soulèvement.....		SANS PLUS VALUE	
<b>Fermetures</b>	* Pose d'une serrure à barillet européen 3 Points carénée alu noir ou blanc (H maxi 2600) avec Mini-poignée (3 clés).....	+	269,00	unité
	Moins Value pour pose sans carenage.....	-	105,00	unité
	* Serrures avec clés identiques.....	+	48,00	par serrure
	* Espagnolette Plate Alu noir OU blanc.....	+	86,00	unité
	* Espagnolette ronde Alu Alliance Clic (verrouillable et entrebaillable).....	+	30,00	unité
	* Espagnolette Ronde Alu Alliance Clic (verrouillable et entrebaillable) laquée Ral.....	+	38,00	unité
	* Espagnolette Ronde alu EPURE avec support anti-soulèvement.....		SANS PLUS VALUE	
	* Crochet Crémaillère Aluminium.....	+	39,00	unité
	* Verrouillage Crochet Crémaillère en Composite Noir ou Blanc.....	+	6,00	unité
	* Verrou SDO Haut ou Bas en composite Noir ou Blanc ( <b>non compatible volet 1 vantail et 2 vantaux repliables</b> ).....	+	23,00	unité
	* Barre de Sécurité Alu L 430 + visserie.....	+	86,00	unité
<b>Pentures</b>	* Penture Aluminium plate D.14 (si 12 ≤ débord ≤ 15).....	+	7,00	unité
	* Penture Aluminium D.16.....	+	11,00	par penture
	* Penture Aluminium D.18 - D.20.....	+	29,00	par penture
	* Penture Aluminium 1er trou décalé D.14 (si déport > 43 mm ou si feuillure).....	+	26,00	par penture
	* Penture Aluminium à Bout carré D.14.....	+	23,00	par penture
	* Penture Aluminium Spéciale D.14 (Débord > 22 mm, Coudée selon Plan, Non percée...).....	+	37,00	par penture
	* Penture <b>acier D.14 pour volet motorisé</b> (Zingué + peint Noir ou Blanc 39x5) feston - <b>Non réalisable sur Repliables</b> .....	+	72,00	par penture
<b>Gonds</b>	* Gond sur platine Verticale feston aluminium D.14 (en façade).....	+	15,00	unité
	* Gond décoratif Aluminium D.14 (en tableau).....	+	8,00	unité
	* Presto Gond composite noir OU blanc OU alu laqué D.14.....	+	10,00	unité
	* Gond Tire-fond Composite D.14.....	+	8,00	unité
	* Douille Noire D.10/14 - D.12/14.....	+	3,00	unité
	* Douille Noire D.6/14 - D.8/14.....	+	17,00	unité
	* Rondelle téflon Noire ou Blanche pour gond D.14.....	+	3,00	unité
	* Rondelle téflon Noire ou Blanche pour gond D.16.....	+	5,00	unité
	* Gabarit de Perçage pour pose Gond.....	+	28,00	unité
<b>Arrêts</b>	* Arrêt marseillais Alu + butée noir OU blanc.....	+	11,00	unité
	* Arrêt Tête de Bergère composite Noir ou Blanc.....	+	14,00	unité
	* Arrêt Tête de Bergère Alu Noir ou Blanc (L 150 mm donc non compatible avec vantaux repliables).....	+	35,00	unité
	* Arrêt à Paillette Composite "Stop Box" Noir ou Blanc gâche L56 - <b>Sans entaille</b> (Uniquement sur simple vantail).....	+	23,00	unité
	* Arrêt à Paillette Composite "Stop Box" Noir ou Blanc gâche L56 - <b>Avec entaille réalisée en usine</b> (Uniquement simple vantail).....	+	51,00	unité
	* Commande Déportée pour Arrêt à Paillette Composite "Stop Box" (largeur mini du vantail 450 mm).....	+	35,00	unité
	* Cale arrêt automatique (épaisseur 7 mm) Noire ou Blanche.....	+	5,00	unité
	* Butée sécable composite Noire Ou Blanche.....	+	5,00	unité
<b>Divers</b>	* Poignée de Tirage à fil D8 Alu.....	+	9,00	unité
	* Accessoires pour isolation Extérieure "Maxi 160mm" Noir ou Blanc.....	+	39,00	par gond
	<b>Comprend</b> : (Gond Chimique composite Renforcé L300, Arrêt Marseillais composite L310, Butée Alu L200mm)			
	* Pré-cadre Alu Rénovation 188 Rals satinés (sans moteur intégré) - Traverse haute droite - .....		Voir Page 18 en bas	
	* Pré-cadre Alu <b>avec motorisation solaire intégrée</b> - 188 Rals satinés - Traverse haute droite - .....		Voir Page 18 en bas	
	Accessoires motorisation solaire.....		TARIF PAGE 65	
	* Pré-cadre alu rénovation 188 Rals satinés - Traverse haute cintrée.....		NOUS CONSULTER	
	* Motorisation.....		TARIF PAGE 61	



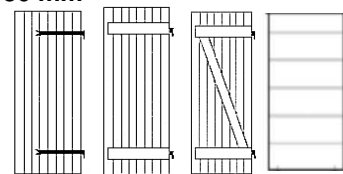
# VOLET ALU EXTRUDE 27 mm

188 Ral satinés

Lames mouchette "Pas de 75 mm" OU Lames grain d'orge "Pas de 150 mm"

## Modèle avec penture et contre penture

Lames Alu extrudé 27 mm - Tôle 12/10<sup>ème</sup> assemblée par rainure et languette  
U d'encadrement 20 x 30 au pourtour, coupe d'onglet, assemblé par équerre.



## Ferrage de base en Aluminium Noir 9005 : (possible en blanc 9016 sans plus value)

Pentures 39x4 (ou 39x4,7) selon dimensions - Contre-pentures 39x2 (39x3) - Boulons Alu + écrous Alu 7 x 40  
Espagnolette ronde toute alu ROMANTIQUE avec support anti-soulèvement - Hauteur poignée 450 mm sur fenêtre et 1300 mm sur porte fenêtre  
Gond à sceller alu (axe polyamide) ou gond chimique composite (sans tamis) : **Déport standard 39 mm**  
Arrêt automatique composite ou arrêt marseillais composite Butée équerre haute et basse à visser en alu  
(Visserie pour arrêt, gonds et butée non fournie)

188 Rals satinés lisses + Bleu canon - Voir liste Page 36.....	Sans plus value
Coloris Chêne doré .....	+ 30 %
Finition Structurée Mat Fin "SMF" - Voir liste Page 36.....	Sans plus value
Finition Texturée : Ral 1015T - 3004T - 5003T - 5023T - 6005T - 6021T - 7016T - 8011T - 9006T - 9007T.....	Sans plus value
Finition Brillante - Voir liste Page 36.....	+ 15 %
Autres teintes de la gamme Ral (sur demande).....	+ 15 %
Coloris Noir 2100 Sablé, Gris 2900 sablé.....	+ 5 %
Autres coloris Sablé (Bleu 2500, Galet 2525...) - Voir liste Page 36.....	+ 15 %
Ton bois cérusé ou décor.....	Nous consulter

Modèle avec barres seules (pentures posées avec vis inox 7x45 - sans contre-penture)..... + 20 %

Modèle avec barres et écharpes (pentures posées avec vis inox 7x45 - sans contre-penture)..... + 25 %

Modèle Lame horizontale à grain d'orge "pas de 150 mm" ..... Sans plus value

- ↳ Penture droite bout feston rivetées (sans Contre penture, sans barres, sans barres écharpes)
- ↳ Avec espagnolette ronde alu EPURE - Lame entière en haut

## LARGEUR

Dimension Tableau Maçonnerie	LARGEUR																					
	1 VANTAIL (sans couvre joint)					2 VANTAUX										3 VANTAUX		4 VANTAUX				
	608	708	808	908	1008	812	912	1012	1112	1212	1312	1412	1512	1612	1812	1815	2115	2115	2415	2615	2815	
HAUTEUR 2 pentures sur la hauteur	810	377	411	444	476	583	572	596	630	655	675	709	733									
	910	396	430	468	500	609	594	626	660	684	711	743	770									
	1010	412	446	486	523	638	623	655	686	716	740	777	802	846	871	1029						
	1110	430	468	507	548	668	647	679	716	745	775	810	837	881	913	1076						
	1210	441	486	529	572	699	670	704	743	777	802	846	874	921	956	1125	1211	1306				
	1310	464	506	550	590	720	693	733	772	805	834	876	913	963	993	1171	1259	1362	1472	1593	2049	2194
	1410	489	525	570	616	749	719	755	801	836	868	912	949	1000	1033	1217	1246	1415	1641	1764	2252	2411
	1510	529	542	592	639	783	741	783	823	867	900	947	982	1035	1073	1266	1358	1466	1695	1831	2331	2497
	1610	541	562	615	664	810	767	807	854	897	933	979	1019	1071	1116	1316	1407	1519	1760	1896	2409	2582
1710	561	583	632	682	833	789	830	880	926	965	1015	1056	1115	1157	1360	1455	1575	1814	1960	2485	2662	
HAUTEUR 3 pentures sur la hauteur	1810	594	654	712	767	935	908	954	1006	1052	1092	1157	1196	1263	1309	1543	1663	1791	2092	2252	2909	3114
	1910	615	672	734	789	963	932	976	1034	1085	1124	1186	1235	1301	1349	1590	1711	1844	2155	2315	2986	3196
	2010	629	690	754	815	997	956	1006	1063	1113	1159	1218	1268	1340	1389	1637	1759	1897	2211	2377	3059	3274
	2110	648	712	777	843	1026	975	1031	1092	1141	1189	1257	1307	1380	1433	1692	1812	1952	2263	2448	3141	3364
	2210	664	726	794	863	1050	998	1052	1119	1173	1224	1289	1339	1415	1467	1733	1858	2007	2325	2509	3215	3444
	2310	681	745	815	882	1077	1021	1081	1141	1201	1255	1320	1379	1455	1509	1780	1906	2063	2381	2571	3290	3522
	2410	695	767	837	909	1109	1045	1106	1172	1230	1284	1359	1415	1495	1552	1831	1950	2119	2439	2637	3365	3606
	2510	797	878	961	1040	1268	1197	1263	1340	1410	1468	1557	1620	1711	1776	2095	2234	2426	2790	3017	3821	4097
2610	827	914	1000	1081	1319	1246	1314	1396	1464	1527	1619	1686	1779	1846	2180	2322	2523	2901	3139	3965	4249	

Limite en largeur pour 2 vantaux repliables du même côté : L 700 par vantail

### PLUS VALUE PRE-CADRE ALU MOTORISE SOLAIRE (sur 3 côtés)\* 188 Rals satinés (Si autre, appliquer coefficient ci-dessus) - Traverse haute droite

H ≤ à 1710	+ 882	✕	+ 1070	✕	✕	✕
H > à 1710	+ 966	✕	+ 1176	✕	✕	✕

\* Sur 4 côtés : + 25%

### PLUS VALUE PRE-CADRE ALU RENOVATION (sur 3 côtés)\* 188 Rals satinés (Si autre, appliquer coefficient ci-dessus) - Traverse haute droite

H ≤ à 1710	+ 272	+ 365	+ 427	✕	+ 497	✕
H > à 1710	+ 356	+ 471	+ 540	✕	+ 596	✕

\* Sur 4 côtés : + 25%

### MOINS VALUE SANS AUCUN FERRAGE

H ≤ à 1710	- 60	- 98	- 123	- 146
H > à 1710	- 98	- 123	- 161	- 196

Ferrage en fourniture : sans moins value

### MOINS VALUE DIVERSES

Sans gond	- 5,00 U	Sans penture	- 7,00 U	Sans espagnolette	- 19,00 U
Sans butée	- 3,00 U	Sans arrêt	- 6,00 U		

# OPTIONS - VOLET ALU LAME VERTICALE

## Esthétique :

* Découpe cintre en usine	Cintre surbaissé régulier (Rayon mini 300) - <b>SANS GABARIT</b> .....	+ 96,00 par vantail
	Cintre surbaissé irrégulier (Rayon mini 300) - <b>GABARIT conseillé</b> .....	+ 280,00 par vantail
	Plein cintre (Rayon mini 300).....	+ 304,00 par vantail
	<b>RAYON = (largeur finie/2 x largeur finie/2) + (flèche x flèche) / (2 x flèche)</b>	
* Vantaux inégaux.....		+ 36,00 forfait
* Vantaux repliables du même côté (limite L 700 par VTL).....		+ 57,00 forfait
* Pose des Barres selon plan Hauteur Gonds Existants.....		+ 15,00 par barre
* Pose des pentures pour éviter les gonds existants.....		+ 15,00 par barre
* Avec couvre-joint sur volet 1 vantail OU 2 vantaux repliables du même côté.....		SANS PLUS VALUE
* Avec couvre-joint périphérique - Pose en neuf avec gonds chimiques N°2 - Volet non cintré.....		+ 10 %
	↳ (Non réalisable en 2 vantaux repliables, 3 et 4 vantaux)	
* Kit de retouche 188 Rals au choix.....		+ 35,00 unité

## Ferrage :

* Ferrage aluminium BLANC 9016.....		SANS PLUS VALUE
* Ferrage laqué Ral finition <b>Satinée</b> ou <b>SMF</b> (possible en Gris 2900 et Noir 2100 + 5% - Autre coloris Sablée + 15%)		
	<b>Comprend :</b> Le laquage des pentures, contre pentures, vis pentures, gonds <b>Alu</b> , arrêts marseillais alu, espagnolette ronde alu, serrure carénée)	
	Les éléments composite (axe de gond, protection sur support espagnolette) ne peuvent pas être laqués	

### **NB : Gond alu non garanti en bord de mer, choisir l'option gond chimique INOX laqué**

Finition	Si modèle Pentures et contre-pentures.....		+ 49,00 par penture
	Si modèle Barres et écharpes OU Lames horizontales.....		+ 39,00 par penture
	* <b>BORD DE MER</b> , nous conseillons :		
Fermetures	Gond chimique <b>INOX laqué Ral</b> (si chantier à - de 15 km de la mer).....		+ 34,00 unité
	Espagnolette Ronde alu EPURE avec support anti-soulèvement.....		SANS PLUS VALUE
	* Pose d'une serrure à barillet européen 3 Points carénée alu noir ou blanc (H maxi 2600) avec Mini-poignée (3 clés).....		+ 269,00 unité
	Moins Value pour pose sans carenage.....		- 105,00 unité
	* Serrures avec clés identiques.....		+ 48,00 par serrure
	* Espagnolette Plate Alu noir OU blanc.....		+ 86,00 unité
	* Espagnolette ronde Alu Alliance Clic (verrouillable et entrebâillable).....		+ 30,00 unité
	* Espagnolette Ronde Alu Alliance Clic (verrouillable et entrebâillable) laquée Ral.....		+ 38,00 unité
	* Espagnolette Ronde alu EPURE avec support anti-soulèvement.....		SANS PLUS VALUE
	* Crochet Crémaillère Aluminium.....		+ 39,00 unité
Pentures	* Verrouillage Crochet Crémaillère en Composite Noir ou Blanc.....		+ 6,00 unité
	* Verrou SDO Haut ou Bas en composite Noir ou Blanc ( <b>non compatible volet 1 vantail et 2 vantaux repliables</b> ).....		+ 23,00 unité
	* Barre de Sécurité Alu L 430 + visserie.....		+ 86,00 unité
	* Penture Aluminium plate D.14 (si 12 ≤ débord ≤ 15).....		+ 7,00 unité
	* Penture Aluminium D.16.....		+ 11,00 par penture
	* Penture Aluminium D.18 - D.20.....		+ 29,00 par penture
	* Penture Aluminium 1er trou décalé D.14 (si déport > 43 mm ou si feuillure).....		+ 26,00 par penture
	* Penture Aluminium à Bout carré D.14.....		+ 23,00 par penture
	* Penture Aluminium Spéciale D.14 (Débord > 22 mm, Coudée selon Plan, Non percée.....)		+ 37,00 par penture
	* Penture <b>acier D.14 pour volet motorisé</b> (Zingué + peint Noir ou Blanc 39x5) feston - <b>Non réalisable sur Repliables</b> .....		+ 72,00 par penture
Gonds	* Gond sur platine Verticale feston aluminium D.14 (en façade).....		+ 15,00 unité
	* Gond décoratif Aluminium D.14 (en tableau).....		+ 8,00 unité
	* Presto Gond composite noir OU blanc OU alu laqué D.14.....		+ 10,00 unité
	* Gond Tire-fond Composite D.14.....		+ 8,00 unité
	* Douille Noire D.10/14 - D.12/14.....		+ 3,00 unité
	* Douille Noire D.6/14 - D.8/14.....		+ 17,00 unité
	* Rondelle téflon Noire ou Blanche pour gond D.14.....		+ 3,00 unité
	* Rondelle téflon Noire ou Blanche pour gond D.16.....		+ 5,00 unité
	* Gabarit de Perçage pour pose Gond.....		+ 28,00 unité
	* Arrêt marseillais Alu + butée noir OU blanc.....		+ 11,00 unité
Arrêts	* Arrêt Tête de Bergère composite Noir ou Blanc.....		+ 14,00 unité
	* Arrêt Tête de Bergère Alu Noir ou Blanc (L 150 mm donc non compatible avec vantaux repliables).....		+ 35,00 unité
	* Arrêt à Paillette Composite "Stop Box" Noir ou Blanc gâche L56 - <b>Sans entaille</b> (Uniquement sur simple vantail).....		+ 23,00 unité
	* Arrêt à Paillette Composite "Stop Box" Noir ou Blanc gâche L56 - <b>Avec entaille réalisée en usine</b> (Uniquement simple vantail).....		+ 51,00 unité
	* Commande Déportée pour Arrêt à Paillette Composite "Stop Box" (largeur mini du vantail 450 mm).....		+ 35,00 unité
	* Cale arrêt automatique (épaisseur 7 mm) Noire ou Blanche.....		+ 5,00 unité
	* Butée sécable composite Noire Ou Blanche.....		+ 5,00 unité
Divers	* Poignée de Tirage à fil D8 Alu.....		+ 9,00 unité
	* Accessoires pour isolation Extérieure "Maxi 160mm" Noir ou Blanc.....		+ 39,00 par gond
		<b>Comprend :</b> (Gond Chimique composite Renforcé L300, Arrêt Marseillais composite L310, Butée Alu L200mm)	
	* Pré-cadre Alu Rénovation 188 Rals satinés (sans moteur intégré) - Traverse haute droite - .....		Voir Page 20 en bas
	* Pré-cadre Alu <b>avec motorisation solaire intégrée</b> - 188 Rals satinés - Traverse haute droite - .....		Voir Page 20 en bas
	Accessoires motorisation solaire.....		
		TARIF PAGE 65	
* Pré-cadre alu rénovation 188 Rals satinés - Traverse haute cintrée.....		NOUS CONSULTER	
* Motorisation.....		TARIF PAGE 61	



# OPTIONS - VOLET ALU CADRE 30 MM

## Esthétique :

*	Traverse haute cintrée * (avec lames dans le cintre) - <b>RAYON MINI 500 mm</b>		
	Flèche < 200 mm.....	+	705,00 par vantail
	Flèche ≥ 200 mm et plein cintre.....	+	931,00 par vantail
	RAYON = (largeur finie/2 x largeur finie/2) + (flèche x flèche) / (2 x flèche)		
	* Non réalisable en chêne doré ou Ton bois cérusé ou décor		
*	Traverse intermédiaire supplémentaire.....	+	102,00 unité
*	Vantaux inégaux.....	+	36,00 forfait
*	Vantaux repliables du même côté (limite L 700 par VTL).....	+	57,00 forfait
*	Avec couvre-joint sur volet 1 vantail OU 2 vantaux repliables du même côté.....	SANS PLUS VALUE	
*	Kit de retouche 188 Rals au choix.....	+	35,00 unité

## Ferrage :

<b>Finition</b>	*	Ferrage avec pentures et contre-pentures + boulons 7 x 50 - <b>Impossible si feuillure ou motorisation</b> .....		SANS PLUS VALUE
	*	Ferrage aluminium BLANC 9016.....		SANS PLUS VALUE
	*	Ferrage laqué Ral finition <b>Satinée</b> ou <b>SMF</b> (possible en Gris 2900 et Noir 2100 + 5% - Autre coloris Sablée + 15%)		
		<b>Comprend :</b> Le laquage des pentures, rivets, gonds <b>Alu</b> , arrêts marseillais alu, espagnolette ronde alu, serrure carénée)		
		Les arrêts automatiques sont disponibles uniquement en Ral approchant 5023-5024-6021 et seulement pour vantail simple		
		Les éléments composite (axe de gond, protection sur support espagnolette) ne peuvent pas être laqués		
		Si implantation à + de 15 km de la mer, avec gond alu ( <b>non garanti en bord de mer</b> ).....	+	49,00 par penture
	*	<b>BORD DE MER</b> , nous conseillons :		
		Gond chimique <b>INOX laqué Ral</b> (si chantier à - de 15 km de la mer).....	+	34,00
		Espagnolette Ronde alu EPURE avec support anti-soulèvement.....	SANS PLUS VALUE	
<b>Fermetures</b>	*	Pose d'une serrure à barillet européen 3 Points carénée alu avec Mini-poignée (3 clés) - <b>Sauf vantaux repliables</b> .....	+	269,00 unité
		Moins Value pour pose sans carénage.....	-	105,00 unité
	*	Serrures avec clés identiques.....	+	48,00 par serrure
	*	Espagnolette Plate Alu Noir ou Blanc.....	+	86,00 unité
	*	Espagnolette ronde Alu Alliance Clic (verrouillable et entrebâillable) Noire ou Blanche.....	+	30,00 unité
	*	Espagnolette Ronde Alu Alliance Clic (verrouillable et entrebâillable) laquée Ral.....	+	38,00 unité
	*	Espagnolette Ronde alu EPURE avec support anti-soulèvement.....	SANS PLUS VALUE	
	*	Crochet Crémaillère Aluminium.....	+	39,00 unité
	*	Verrouillage Crochet Crémaillère en Composite Noir ou Blanc.....	+	6,00 unité
	*	Verrou SDO Haut ou Bas en composite Noir ou Blanc ( <b>non compatible volet 1 vantail et 2 vantaux repliables</b> ).....	+	23,00 unité
	*	Barre de Sécurité Alu L 430 + visserie.....	+	86,00 unité
		Sur fenêtre et sur modèle 1/3 persienné + 2/3 lame verticale, rajouter une traverse intermédiaire		
<b>Pentures</b>	*	Penture aluminium D.14 équerre réglable <b>H 300 x L 300</b> spéciale rénovation (voir portée de gonds Page 121).....	+	30,00 unité
	*	Penture aluminium D.14 équerre réglable <b>H 400 x L 300</b> spéciale rénovation (voir portée de gonds Page 121).....	+	48,00 unité
	*	Penture aluminium D.14 intermédiaire réglable L 300 spéciale rénovation.....	+	21,00 unité
	*	Ceil de penture réglable D.16 aluminium ( <b>A rajouter à la plus value penture réglable</b> ).....	+	11,00 par penture
	*	Ceil de penture réglable rallongé L 145 mm si 42 ≤ déport ≤ 65 ( <b>A rajouter à la plus value penture réglable</b> ).....	+	7,00 unité
	*	Penture Aluminium Spéciale D.14 (Débord > 22 mm, Coudée selon Plan, Non percée...).....	+	51,00 par penture
	*	Penture équerre <b>ACIER D.14 pour gond motorisé</b> - Impossible sur repliable.....	NOUS CONSULTER	
<b>Gonds</b>	*	Gond sur platine Verticale feston aluminium D.14 (en façade).....	+	15,00 unité
	*	Gond décoratif Aluminium D.14 (en tableau).....	+	8,00 unité
	*	Presto Gond composite Noir ou Blanc ou Alu laqué D.14.....	+	10,00 unité
	*	Gond Tire-fond Composite D.14.....	+	8,00 unité
	*	Douille Noire D.10/14 - D.12/14.....	+	3,00 unité
	*	Douille Noire D.6/14 - D.8/14.....	+	17,00 unité
	*	Rondelle téflon Noire ou Blanche pour gond D.14.....	+	3,00 unité
	*	Rondelle téflon Noire ou Blanche pour gond D.16.....	+	5,00 unité
	*	Gabarit de Perçage pour pose Gond.....	+	28,00 unité
<b>Arrêts</b>	*	Arrêt marseillais Alu + butée Noir ou Blanc.....	+	11,00 unité
	*	Arrêt Tête de Bergère composite Noir ou Blanc.....	+	14,00 unité
	*	Arrêt Tête de Bergère Alu Noir ou Blanc (L 150 mm donc non compatible avec vantaux repliables).....	+	35,00 unité
	*	Arrêt à Paillette Composite "Stop Box" Noir ou Blanc gâche L56 - <b>Sans entaille (1)</b> (Uniquement sur simple vantail).....	+	23,00 unité
	*	Arrêt à Paillette Composite "Stop Box" Noir ou Blanc gâche L56 - <b>Avec entaille réalisée en usine (1)</b> (Uniquement simple vantail).....	+	51,00 unité
	*	Commande Déportée pour Arrêt à Paillette Composite "Stop Box" (largeur mini du vantail 450 mm).....	+	35,00 unité
	*	Cale arrêt automatique (épaisseur 7 mm) Noire ou Blanche.....	+	5,00 unité
	*	Butée sécable composite Noire ou Blanche.....	+	5,00 unité
<b>Divers</b>	*	Poignée de Tirage à fil D8 Alu.....	+	9,00 unité
	*	Accessoires pour isolation Extérieure "Maxi 160mm" Noir ou Blanc.....	+	39,00 par gond
		<b>Comprend :</b> (Gond Chimique composite Renforcé L300, Arrêt Marseillais composite L310, Butée Alu L200mm)		
	*	Pré-cadre Alu Rénovation 188 Rals satinés (sans moteur intégré) - Traverse haute droite - .....	Voir Page 22 en bas	
	*	Pré-cadre Alu <b>avec motorisation solaire intégrée</b> - 188 Rals satinés - Traverse haute droite - .....	Voir Page 22 en bas	
		Accessoires motorisation solaire.....	TARIF PAGE 65	
	*	Pré-cadre alu rénovation 188 Rals satinés - Traverse haute cintrée.....	NOUS CONSULTER	
	*	Motorisation.....	TARIF PAGE 61	

(1) : Sur fenêtre : à poser sur traverse basse

Sur porte-fenêtre : à poser sur traverse intermédiaire

Sur porte-fenêtre modèle 1/3 persienné 2/3 lame verticale : rajouter une traverse intermédiaire supplémentaire



# VOLET ALU ISOLE CADRE 32 mm CHEVRON NON-AJOURE

188 Ral satinés

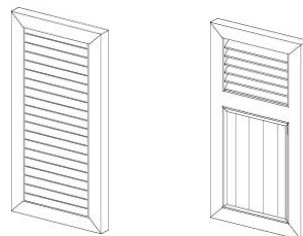
Résistance thermique additionnelle  $\Delta R = 0,25 \text{ m}^2 \text{ K/W}$

## Modèle persienné chevron non-ajouré toute hauteur

Cadre ALU 32x75 assemblé par coupe d'onglet avec équerre d'angle.

Couvre joint mouluré riveté

**Avec rupture de pont thermique**



## Ferrage de base en Aluminium Noir 9005 : (possible en blanc 9016 sans plus value)

Pentures équerres H 200 x L 250 - Pentures intermédiaires H 200 - Rivets Ø 6,4

Espagnolette ronde toute alu ROMANTIQUE avec support anti-soulèvement - Hauteur poignée 450 mm sur fenêtre et 1300 mm sur porte fenêtre

Gond à sceller alu (axe polyamide) ou gond chimique composite (sans tamis) : **Déport standard 41 mm**

Arrêt automatique composite ou arrêt marseillais composite Butée équerre haute et basse à visser en alu.

(Visserie pour arrêt, gonds et butée non fournie)

**188 Rals satinés lisses + Bleu canon - Voir liste Page 36** ..... **Sans plus value**

**Coloris Chêne doré (sauf remplissage panneau isolé "Pas de 150mm")** ..... **+ 30 %**

**Autres teintes de la gamme Ral (sur demande) Finition SATINEE uniquement** ..... **+ 15 %**

**Autres finitions (brillante, Structurée Mat Fin "SMF") - Voir liste Page 36** ..... **NON REALISABLE**

**Finition Texturée : Ral 1015T - 3004T - 5003T - 5023T - 6005T - 6021T - 7016T - 8011T - 9006T - 9007T** ..... **NON REALISABLE**

**Coloris sablé (Noir 2100 Sablé, Gris 2900 sablé, Galet 2525.....) - Voir liste Page 36** ..... **NON REALISABLE**

**Ton bois cérusé ou décor** ..... **Nous consulter**

**Modèle Remplissage panneau isolé grain d'orge vertical " Pas de 90 mm" ou "Pas de 150 mm" OU LISSE** ..... **Sans plus value**

**Modèle Remplissage panneau isolé grain d'orge horizontal " Pas de 90 mm" ou "Pas de 150 mm"** ..... **Sans plus value**

**Modèle 1/3\* Persienné Chevron non-ajouré isolé**

**+ 2/3 panneau isolé grain d'orge vertical ("Pas de 90 mm" OU "Pas de 150 mm)** ..... **+ 20 %**

\* par défaut 1/3, à préciser si différent

## LARGEUR

Dimension Tableau Maçonnerie	1 VANTAIL (sans couvre joint)																				2 VANTAUX								3 VANTAUX		4 VANTAUX			
	608	708	808	908	1008	812	912	1012	1112	1212	1312	1412	1512	1612	1812	1815	2115	2115	2415	2615	2815													
	<b>HAUTEUR</b> 2 pentures sur la hauteur	810	544	576	624	656	693	940	980	1008	1039	1077	1109	1139																				
	910	576	614	668	709	748	987	1024	1064	1101	1140	1176	1216																					
	1010	607	649	712	752	800	1033	1070	1117	1157	1201	1248	1287	1363	1410	1499																		
	1110	620	662	720	765	810	1054	1091	1138	1184	1229	1268	1313	1390	1428	1525																		
	1210	650	697	762	811	863	1092	1145	1191	1238	1291	1336	1382	1467	1512	1617	1934	2025																
	1310	659	710	774	819	873	1116	1161	1213	1260	1307	1360	1409	1483	1538	1635	1958	2061	2519	2611	2733	2838												
	1410	693	745	814	870	930	1155	1208	1262	1314	1376	1430	1484	1568	1620	1736	2061	2168	2627	2748	2870	2992												
	1510	700	755	824	876	936	1183	1235	1289	1340	1395	1449	1504	1587	1642	1754	2089	2196	2677	2786	2907	3028												
	1610	748	810	882	940	1005	1250	1310	1374	1426	1487	1551	1612	1694	1756	1877	2225	2347	2847	2968	3104	3240												
	1710	760	818	893	952	1018	1279	1333	1393	1456	1515	1569	1631	1722	1782	1905	2266	2377	2897	3018	3140	3275												
<b>HAUTEUR</b> 3 pentures sur la hauteur	1810	869	937	1025	1085	1161	1456	1524	1593	1651	1733	1792	1869	1968	2045	2139	2601	2733	3327	3481	3622	3793												
	1910	899	974	1065	1138	1213	1502	1570	1646	1715	1793	1863	1939	2046	2121	2241	2788	3007	3450	3605	3759	3933												
	2010	913	985	1076	1145	1227	1516	1586	1664	1739	1817	1885	1961	2068	2145	2257	2822	3040	3496	3650	3807	3980												
	2110	942	1020	1120	1191	1276	1568	1644	1720	1796	1882	1959	2035	2151	2234	2347	2915	3144	3609	3777	3950	4121												
	2210	949	1032	1130	1204	1290	1584	1659	1746	1821	1897	1972	2058	2174	2258	2373	2940	3181	3654	3808	3981	4168												
	2310	986	1069	1169	1250	1338	1631	1706	1797	1874	1966	2045	2135	2250	2334	2465	3042	3294	3762	3947	4118	4320												
	2410	993	1077	1183	1263	1351	1648	1735	1819	1902	1987	2069	2155	2276	2362	2488	3064	3320	3814	3982	4171	4358												
	2510	1031	1122	1229	1313	1412	1703	1785	1881	1963	2055	2148	2241	2362	2454	2590	3169	3446	3939	4122	4324	4530												
	2610	1047	1136	1245	1331	1423	1727	1813	1904	1995	2088	2172	2263	2387	2485	2620	3219	3483	4002	4188	4375	4582												

Limite en largeur pour 2 vantaux repliables du même côté : L 700 par vantail

### PLUS VALUE PRE-CADRE ALU **MOTORISE SOLAIRE** (sur 3 côtés)\* 188 Rals satinés (Si autre, appliquer coefficient ci-dessus) - Traverse haute droite

H ≤ à 1710	+ 882																						
H > à 1710	+ 966																						

\* Sur 4 côtés : + 25%

### PLUS VALUE PRE-CADRE ALU **RENOVATION** (sur 3 côtés)\* 188 Rals satinés (Si autre, appliquer coefficient ci-dessus) - Traverse haute droite

H ≤ à 1710	+ 272																						
H > à 1710	+ 356																						

\* Sur 4 côtés : + 25%

### MOINS VALUE SANS AUCUN FERRAGE

H ≤ à 1710	- 60																						
H > à 1710	- 98																						

Ferrage en fourniture : sans moins value

### MOINS VALUE DIVERSES

Sans gond	- 5,00 U	Sans penture	- 7,00 U	Sans espagnolette	- 19,00 U
Sans butée	- 3,00 U	Sans arrêt	- 6,00 U		



# OPTIONS - VOLET ALU CADRE 32 MM

## Esthétique :

* Traverse haute cintrée <b>NON REALISABLE</b>	
* Traverse intermédiaire supplémentaire.....	+ 102,00 unité
* Vantaux inégaux.....	+ 36,00 forfait
* Vantaux repliables du même côté (limite L 700 par VTL).....	+ 57,00 forfait
* Avec couvre-joint sur volet 1 vantail OU 2 vantaux repliables du même côté.....	SANS PLUS VALUE
* Kit de retouche 188 Rals au choix.....	+ 35,00 unité

## Ferrage :

<b>Finition</b>	* Ferrage avec pentures et contre-pentures + boulons 7 x 50 - <b>Impossible si feuillure ou motorisation</b> .....	SANS PLUS VALUE
	* Ferrage aluminium BLANC 9016.....	SANS PLUS VALUE
	* Ferrage laqué Ral finition <b>Satinée</b> <b>Comprend</b> : Le laquage des pentures, rivets, gonds <b>Alu</b> , arrêts marseillais alu, espagnolette ronde alu, serrure carénée) Les éléments composite (axe de gond, protection sur support espagnolette) ne peuvent pas être laqués	
	Si implantation à + de 15 km de la mer, avec gond alu ( <b>non garanti en bord de mer</b> ).....	+ 49,00 par penture
* <b>BORD DE MER</b> , nous conseillons : Gond chimique <b>INOX laqué Ral</b> (si chantier à - de 15 km de la mer).....	+ 34,00	
Espagnolette Ronde alu EPURE avec support anti-soulèvement.....	SANS PLUS VALUE	
<b>Fermetures</b>	* Pose d'une serrure à barillet européen 3 Points carénée alu (H maxi 2600) avec Mini-poignée - <b>Sauf vantaux repliables</b> .....	+ 269,00 unité
	Moins Value pour pose sans carenage.....	- 105,00 unité
	* Serrures avec clés identiques.....	+ 48,00 par serrure
	* Espagnolette Plate Alu Noir ou Blanc.....	+ 86,00 unité
	* Espagnolette ronde Alu Alliance Clic (verrouillable et entrebâillable) Noire ou Blanche.....	+ 30,00 unité
	* Espagnolette Ronde Alu Alliance Clic (verrouillable et entrebâillable) laquée Ral.....	+ 38,00 unité
	* Espagnolette Ronde alu EPURE avec support anti-soulèvement.....	SANS PLUS VALUE
	* Crochet Crémaillère Aluminium.....	+ 39,00 unité
	* Verrouillage Crochet Crémaillère en Composite Noir ou Blanc.....	+ 6,00 unité
	* Verrou SDO Haut ou Bas en composite Noir ou Blanc ( <b>non compatible volet 1 vantail et 2 vantaux repliables</b> ).....	+ 23,00 unité
* Barre de Sécurité Alu L 430 + visserie.....	+ 86,00 unité	
Sur fenêtre et sur modèle 1/3 persienné + 2/3 lame verticale, rajouter une traverse intermédiaire		
<b>Pentures</b>	* Penture aluminium D.14 équerre réglable <b>H 300 x L 300</b> spéciale rénovation (voir portée de gonds Page 121).....	+ 30,00 unité
	* Penture aluminium D.14 équerre réglable <b>H 400 x L 300</b> spéciale rénovation (voir portée de gonds Page 121).....	+ 48,00 unité
	* Penture aluminium D.14 intermédiaire réglable L 300 spéciale rénovation.....	+ 21,00 unité
	* Œil de penture réglable D.16 aluminium ( <b>A rajouter à la plus value penture réglable</b> ).....	+ 11,00 par penture
	* Œil de penture réglable rallongé L 145 mm si <b>42 ≤ déport ≤ 65</b> ( <b>A rajouter à la plus value penture réglable</b> ).....	+ 7,00 unité
	* Penture Aluminium Spéciale D.14 (Débord > 22 mm, Coudée selon Plan, Non percée...).....	+ 51,00 par penture
<b>Gonds</b>	* Penture équerre <b>ACIER D.14 pour gond motorisé</b> - Impossible sur repliable.....	NOUS CONSULTER
	* Gond sur platine Verticale feston aluminium D.14 (en façade).....	+ 15,00 unité
	* Gond décoratif Aluminium D.14 (en tableau).....	+ 8,00 unité
	* Presto Gond composite Noir ou Blanc ou Alu laqué D.14.....	+ 10,00 unité
	* Gond Tire-fond Composite D.14.....	+ 8,00 unité
	* Douille Noire D.10/14 - D.12/14.....	+ 3,00 unité
	* Douille Noire D.6/14 - D.8/14.....	+ 17,00 unité
	* Rondelle téflon Noire ou Blanche pour gond D.14.....	+ 3,00 unité
	* Rondelle téflon Noire ou Blanche pour gond D.16.....	+ 5,00 unité
	* Gabarit de Perçage pour pose Gond.....	+ 28,00 unité
<b>Arrêts</b>	* Arrêt marseillais Alu + butée Noir ou Blanc.....	+ 11,00 unité
	* Arrêt Tête de Bergère composite Noir ou Blanc.....	+ 14,00 unité
	* Arrêt Tête de Bergère Alu Noir ou Blanc (L 150 mm donc non compatible avec vantaux repliables).....	+ 35,00 unité
	* Arrêt à Paillette Composite "Stop Box" Noir ou Blanc gâche L56 - <b>Sans entaille (1)</b> (Uniquement sur simple vantail).....	+ 23,00 unité
	* Arrêt à Paillette Composite "Stop Box" Noir ou Blanc gâche L56 - <b>Avec entaille réalisée en usine (1)</b> (Uniquement simple vantail).....	+ 51,00 unité
	* Commande Déportée pour Arrêt à Paillette Composite "Stop Box" (largeur mini du vantail 450 mm).....	+ 35,00 unité
	* Cale arrêt automatique (épaisseur 7 mm) Noire ou Blanche.....	+ 5,00 unité
<b>Divers</b>	* Butée sécable composite Noire ou Blanche.....	+ 5,00 unité
	* Poignée de Tirage à fil D8 Alu.....	+ 9,00 unité
	* Accessoires pour isolation Extérieure "Maxi 160mm" Noir ou Blanc.....	+ 39,00 par gond
	<b>Comprend</b> : (Gond Chimique composite Renforcé L300, Arrêt Marseillais composite L310, Butée Alu L200mm)	
	* Pré-cadre Alu Rénovation 188 Rals satinés (sans moteur intégré) - Traverse haute droite - .....	Voir Page 24 en bas
* Pré-cadre Alu <b>avec motorisation solaire intégrée</b> - 188 Rals satinés - Traverse haute droite - .....	Voir Page 24 en bas	
Accessoires motorisation solaire.....	TARIF PAGE 65	
* Pré-cadre alu rénovation 188 Rals satinés - Traverse haute cintrée.....	NOUS CONSULTER	
* Motorisation.....	TARIF PAGE 61	

(1) : Sur fenêtre : à poser sur traverse basse

Sur porte-fenêtre : à poser sur traverse intermédiaire

Sur porte-fenêtre modèle 1/3 persienné 2/3 lame verticale : rajouter une traverse intermédiaire supplémentaire



# VOLETS COULISSANTS

## Coulissant ALU

### LES MODELES

#### 1 - Cadre 30 x 75 mm

Modèle persienné chevron non-ajouré  
Modèle persienné ajouré à l'américaine  
Modèle persienné ajouré à la française  
Modèle persienné ajouré Wingplane  
Modèle Tôle 15/10<sup>ème</sup> 1 face pleine  
Modèle Tôle 15/10<sup>ème</sup> 1 face perforée  
Modèle remplissage lame verticale (ou horizontale) extrudée de 14 mm "Pas de 75 mm"  
Modèle Remplissage panneau isolé grain d'orge vertical (ou horizontal) "Pas de 90 mm" OU "Pas de 150mm"  
Modèle SUNRISE lames orientables

#### 2 - ALU 27 mm - SANS CADRE

Modèle lame horizontale à grain d'orge "pas de 150 mm"

### FINITION

**COLORIS de base :** 188 teintes Ral en finition Satinée lisse au même prix \*  
Bleu canon

Autres coloris disponibles : Chêne doré (*sauf modèle SUNRISE*)  
Autres teintes de la gamme Ral (sur demande)  
Ton bois cérusé ou décor \* (*sauf modèle SUNRISE*)  
Noir 2100 Sablé, Gris 2900 Sablé, Galet 2525.....\*

Autres finitions disponibles : Brillante \*  
(pour certains Rals) Structurée Mat Fin (SMF) \*  
Finition Texturée : Ral 1015T - 3004T - 5003T - 5023T - 6005T - 6021T -  
7016T - 8011T - 9006T - 9007T

\* Les listes de ces coloris se trouvent à la page 36

## Coulissant MIXTE Cadre ALU 38 x 50 - Remplissage lames bois horizontales

### LES MODELES

Lames horizontales de 145 mm espacées, en RED CEDAR, sans traitement

### FINITION

Cadre Alu : IDEM ci-dessus modèle SUNRISE  
Lames bois : Red cédar : Brut - Sans traitement

Le red cédar est un bois avec des variations de couleurs très importantes pouvant aller du jaune pâle au brun foncé sur une même lame, donc sur un même panneau. Sur le red cédar, pour un meilleur accrochage de peinture ou de lasure, il est conseillé de le laisser se vider de toute son acidité pendant au moins un an, avant toute application.

## FERRAGE

### Composition

RAIL alu avec garniture comprenant : butées, platines et chariots à roulements à billes  
**3 choix possibles** : Rail fixé avec équerres (A) **OU** Sous dalle (B) **OU** Rail monobloc (sans équerre) (M)  
Profil de guidage en partie basse suivant type de pose choisi - Guide forme olive  
Poignée cuvette Alu  
Verrouillage par Targette torpille Alu Laqué Noir ou Blanc (targette Alu SANS torpille pour cadre 38x50)

**EN OPTION** : Cache Rail Alu laqué Ral (188 Rals au choix)

## Modèle persienné chevron non-ajouré toute hauteur

Cadre ALU 30 x 75 mm assemblé par coupe d'onglet avec équerre d'angle  
 Traverse intermédiaire pour hauteur maçonnerie > à 1700 mm  
 Montant intermédiaire pour **largeur Finie du panneau** ≥ à 1201 mm



## FERRAGE DE BASE :

RAIL alu avec garniture comprenant : butées, platines et chariots à roulements à billes

**3 choix possibles** : Rail fixé avec équerres (A) **OU** Sous dalle (B) **OU** Rail monobloc (sans équerre) (M)

Profil de guidage en partie basse suivant type de pose choisi - Guide forme olive

Poignée cuvette Alu laquée couleur volet - Verrouillage par Targette torpille Alu Laqué Noir ou Blanc

**Les fixations (vis, chevilles) sont à la charge du poseur**

**EN OPTION** : Cache Rail Alu laqué (188 Rals au choix )

- |                            |  |
|----------------------------|--|
| 3 modèles                  | • Arrondi avec embouts, à clipper sur rail avec équerres (A)                               |
| (selon Rail haut choisi) : | • Plat sans embout, à clipper sur rail fixé sous dalle (B)                                 |
| AU MEME PRIX               | • Arrondi avec embouts, à clipper sur rail monobloc (M) (Non compatible avec motorisation) |

**Nota** : En position ouverte, débordement dans le tableau de 40 mm environ (ouverture totale en option)

En position fermée, recouvrement latéral standard de 20 mm

Dimension Tableau Maçonnerie		L H	LARGEUR															
			1 VANTAIL (sans couvre joint)															
			1 montant intermédiaire pour largeur Finie du panneau ≥ 1201 mm															
			600	700	800	900	1000	1100	1200	1300	1400	1500	1600	1700	1800	1900	2000	
<b>Tarif par Vantail</b>	Sans traverse intermédiaire	800	304	336	369	396	516	557	600	644	683	728						
		900	328	364	396	434	556	602	649	693	741	788						
		1000	348	388	427	467	594	646	692	743	794	844	892	942	993	1043	1094	
		1100	374	414	457	497	633	684	739	793	846	898	952	1006	1061	1113	1165	
		1200	395	441	483	529	670	728	785	843	897	954	1012	1068	1124	1183	1239	
		1300	422	468	515	561	710	769	829	889	948	1011	1070	1130	1190	1250	1310	
		1400	444	494	542	593	745	810	874	938	1002	1066	1129	1194	1256	1321	1383	
		1500	468	519	573	623	786	854	919	986	1054	1121	1189	1255	1322	1390	1459	
		1600	490	544	601	658	823	893	964	1035	1107	1174	1248	1319	1389	1460	1529	
1700	515	571	630	688	864	936	1011	1084	1159	1233	1307	1380	1456	1529	1604			
<b>Tarif par Vantail</b>	1 traverse intermédiaire	1800	559	629	692	759	943	1021	1099	1174	1254	1332	1410	1486	1563	1642	1718	
		1900	586	659	726	796	986	1068	1149	1231	1310	1392	1473	1554	1636	1716	1796	
		2000	611	688	758	829	1029	1113	1197	1286	1368	1452	1540	1621	1707	1793	1877	
		2100			791	867	1069	1159	1246	1335	1424	1512	1602	1690	1779	1867	1958	
		2200			823	899	1112	1205	1295	1389	1482	1572	1666	1759	1851	1945	2036	
		2300			854	934	1150	1245	1339	1438	1532	1631	1726	1821	1918	2014	2110	
		2400			882	964	1188	1289	1386	1486	1586	1686	1783	1884	1984	2084	2182	
		2500			912	997	1226	1330	1433	1536	1638	1740	1843	1947	2049	2152	2256	
		2600			940	1029	1263	1371	1477	1584	1690	1795	1902	2010	2114	2222	2327	

### Exemple de calcul

Hauteur tableau : 2000  
 Largeur tableau : 1500

#### En 1 Vantail :

('Volet' 1452€ +  
 'Ferrage' 519€ +  
 'Cache Rail' 207€)  
 - Remise Client

#### En 2 Vantaux :

('Volet' (758€x2) +  
 'Ferrage' 733€ +  
 'Cache Rail' 207€)  
 - Remise Client

<b>Tarif Ferrage sur 1 Rail</b>	Largeur tableau	600	700	800	900	1000	1100	1200	1300	1400	1500	1600	1700	1800	1900	2000
	<b>1 Vantail</b>	351	380	390	415	429	455	469	480	507	519	544	559	585	595	621
	Largeur tableau	1200	1300	1400	1500	1600	1700	1800	1900	2000	2100	2200	2300	2400	2500	
	<b>2 Vantaux</b>	679	692	720	733	758	771	796	808	834	847	872	886	898	923	
Largeur tableau	2600	2700	2800	2900	3000	3100	3200	3300	3400	3500	3600	3700	3800	3900	4000	
<b>2 Vantaux</b>	937	962	977	1002	1013	1039	1052	1077	1091	1105	1129	1142	1167	1183	1206	

<b>Cache Rail 188 Rals satinés *</b>	Largeur tableau	600	700	800	900	1000	1100	1200	1300	1400	1500	1600	1700	1800	1900	2000	2100	2200
		96	107	118	130	145	158	168	182	196	207	219	234	245	258	271	283	296

<b>Cache Rail 188 Rals satinés *</b>	Largeur tableau	2300	2400	2500	2600	2700	2800	2900	3000	3100	3200	3300	3400	3500	3600	3700	3800	3900	4000
		307	321	335	345	359	371	384	396	409	423	435	447	459	472	483	497	512	521

\* Autre teinte ou finition : appliquer coefficient page 29

La configuration du couissant ne sera validée qu'après la visite sur le chantier ou d'après des plans d'implantation très détaillés fournis par vos soins

Le ferrage pour les couissants est prévu pour une configuration définie par nos plans. Toute autre configuration est soumise à l'étude et devis spécifique.

# OPTIONS - VOLET COULISSANT ALU CADRE 30 MM

## Esthétique :

### COLORIS

* 188 Rals satinés lisses + Bleu canon - Voir liste Page 36.....	Sans plus value
* Coloris Chêne doré ( <b>non réalisable en remplissage panneau isolé "pas de 150mm"</b> ).....	+ 30 %
* Finition Structurée Mat Fin "SMF" - Voir liste Page 36.....	Sans plus value
* Finition Texturée : Ral 1015T-3004T-5003T-5023T-6005T-6021T-7016T-8011T-9006T-9007T.....	Sans plus value
* Finition Brillante - Voir liste Page 36.....	+ 15 %
* Autres teintes de la gamme Ral (sur demande).....	+ 15 %
* Coloris Noir 2100 Sablé, Gris 2900 sablé.....	+ 5 %
* Autres coloris Sablé (Bleu 2500, Galet 2525...) - Voir liste Page 36.....	+ 15 %
* Ton bois cérusé ou décor ( <b>non réalisable en remplissage panneau isolé "pas de 150mm"</b> ).....	Nous consulter

### REPLISSAGE

* Modèle persienné ajouré à l'américaine.....	SANS PLUS VALUE
* Modèle persienné ajouré à la française.....	+ 10 %
* Modèle persienné ajouré Wingplane.....	+ 10 %
* Modèle Tôle 15/10ème 1 face pleine - <b>LARGEUR MAXI DU VANTAIL 1300 mm</b> .....	+ 10 %
* Modèle Tôle 15/10ème 1 face perforée - <b>LARGEUR MAXI DU VANTAIL 1300 mm</b> .....	Nous consulter
* Modèle remplissage lame verticale (ou horizontale) extrudée de 14 mm "Pas de 75 mm"	+ 25 %
* Modèle Remplissage panneau isolé grain d'orge vertical "Pas de 90 mm" OU "Pas de 150mm"	+ 25 %
* Modèle Remplissage panneau isolé grain d'orge horizontal "Pas de 90 mm" OU "Pas de 150mm"	+ 25 %
Si grain d'orge horizontal, traverse intermédiaire à partir de hauteur 1200 mm	
* Modèle Remplissage panneau isolé LISSE.....	+ 25 %
* Traverse intermédiaire supplémentaire.....	+ 100,00 unité
* Montant intermédiaire supplémentaire.....	+ 201,00 unité
* Avec couvre joint (en fourniture) pour 2 vantaux refoulement opposé.....	SANS PLUS VALUE

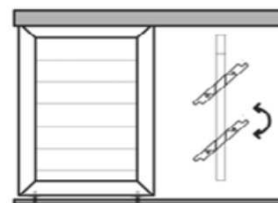
## Ferrage

* Serrure 1 point sur 2 vantaux opposés.....	+ 363,00 unité
↳ 1 poignée cuvette sur vantail sans serrure - 1 couvre joint en fourniture à recouper à la pose	
* Serrure 1 point sur 1 vantail avec tube alu laqué 30x40 (avec couvre joint en fourniture, Sans poignée cuvette).....	+ 445,00 unité
* Ferrage pour volet coulissant 2 Vantaux sur 2 Rails.....	+ 10 % sur ferrage
↳ Avec pièce d'entraînement et montant d'occultation laqués Ral idem volet	
* Sans montant d'occultation pour 2 vantaux sur 2 rails.....	- 29,00 Forfait
* Ferrage pour volet coulissant 3 ou 4 vantaux sur 2 rails.....	NOUS CONSULTER
* Sans poignée cuvette.....	- 15,00 unité
* Laquage des équerres du bas et des équerres recevant les butées d'arrêt + verrou targette - <b>Ral à préciser</b>	
Volet 1 vantail.....	+ 166,00 Forfait
Volet 2 vantaux.....	+ 208,00 Forfait
* Ouverture totale : surlongueur rail haut de 150 mm - Avec poignée cuvette ( <i>impossible si serrure ou motorisation</i> ).....	+ 29,00 Forfait
* Rail haut en surlongueur.....	+ 120,00 le ml
* Rail haut et cache rail arrondi à clipper sur rail, en surlongueur.....	+ 181,00 le ml
* Type de guidage bas L (patin nylon sur cornière alu laquée Ral) - <b>Ral à préciser</b> .....	+ 56,00 par vantail
* Cornière Alu laquée pour masquer jeu du bas.....	+ 77,00 par vantail
* Joint brosse latéral d'occultation en fourniture, à poser sur champ du volet	
Alu anodisé naturel - Longueur 2400 mm.....	+ 70,00 unité
Alu laqué Ral - Longueur 2400 mm.....	+ 236,00 unité
* Motorisation.....	NOUS CONSULTER



## Modèle SUNRISE Lames Orientables

Cadre ALU 30 x 75 mm assemblé par coupe d'onglet avec équerre d'angle  
 1 lame fixe au milieu pour hauteur supérieure à 2500 mm  
 Sans montant intermédiaire



## FERRAGE DE BASE :

RAIL alu avec garniture comprenant : butées, platines et chariots à roulements à billes

**3 choix possibles :** Rail fixé avec équerres (A) **OU** Sous dalle (B) **OU** Rail monobloc (sans équerre) (M)

Profil de guidage en partie basse suivant type de pose choisi - Guide forme olive

Sans poignée cuvette - Verrouillage UNIQUEMENT par Targette torpille Alu Laqué Noir ou Blanc (**Pose d'une serrure impossible**)

**NON MOTORISABLE**

Les fixations (vis, chevilles) sont à la charge du poseur

**EN OPTION :** Cache Rail Alu laqué (188 Rals au choix)

- 3 modèles
  - Arrondi avec embouts, à clipper sur rail avec équerres (A)
  - (selon Rail haut choisi) : • Plat sans embout, à clipper sur rail fixé sous dalle (B)
  - AU MEME PRIX • Arrondi avec embouts, à clipper sur rail monobloc (M)

Nota : Les lames doivent être en position fermée lors de l'ouverture ou la fermeture du volet

En position ouverte, débordement dans le tableau de 75 mm environ (ouverture totale non réalisable)

En position fermée, recouvrement latéral standard de 20 mm

Dimension Tableau Maçonnerie		L H	LARGEUR															
			1 VANTAIL (sans couvre joint)															
			600	700	800	900	1000	1100	1200	1300	1400	1500	1600	1700	1800	1900	2000	
Tarif par Vantail	Lames orientables sur toute la hauteur	800	590	643	669	693	721	744	796	825	855	881						
		900	624	675	708	735	765	796	846	881	912	964						
		1000	680	735	765	801	829	867	920	961	990	1025	1079	1111	1145	1173	1210	1210
		1100	711	771	805	843	874	912	971	1011	1046	1079	1140	1173	1210	1245	1287	
		1200	740	805	843	881	920	956	1020	1066	1107	1140	1205	1241	1281	1320	1360	
		1300	744	810	846	886	926	961	1025	1069	1111	1150	1210	1250	1287	1326	1365	
		1400	775	846	886	926	964	1011	1075	1124	1165	1231	1275	1315	1355	1395	1465	
		1500	829	899	944	990	1035	1079	1150	1200	1245	1291	1360	1407	1451	1496	1542	
		1600	867	935	986	1031	1079	1124	1196	1255	1305	1350	1421	1470	1515	1565	1615	
		1700	893	971	1020	1069	1120	1169	1245	1309	1360	1412	1485	1536	1585	1636	1690	
		1800	926	1005	1056	1111	1165	1220	1294	1360	1417	1470	1546	1601	1654	1709	1760	
		1900	956	1039	1095	1150	1210	1265	1344	1417	1470	1557	1610	1665	1726	1780	1861	
		2000	1011	1095	1157	1213	1275	1335	1421	1496	1557	1615	1694	1756	1816	1875	1935	
		2100			1160	1220	1281	1339	1424	1500	1560	1620	1705	1767	1824	1885	1946	
		2200			1200	1260	1326	1390	1476	1557	1615	1682	1767	1830	1889	1956	2021	
2300			1235	1299	1371	1436	1525	1606	1671	1740	1830	1895	1960	2024	2090			
2400			1275	1339	1412	1481	1573	1659	1731	1821	1889	1960	2031	2099	2166			
lame fixe	2500			1335	1407	1481	1551	1645	1736	1812	1881	1974	2049	2120	2195	2265		
	2600			1371	1443	1518	1601	1694	1791	1865	1941	2040	2114	2191	2265	2340		

### Exemple de calcul

Hauteur tableau : 2000  
 Largeur tableau : 1500

### En 1 Vantail :

('Volet' 1615€ +  
 'Ferrage' 519€ +  
 'Cache Rail' 207€)  
 - Remise Client

### En 2 Vantaux :

('Volet' (1157€x2) +  
 'Ferrage' 733€ +  
 'Cache Rail' 207€)  
 - Remise Client

Tarif Ferrage sur 1 Rail	Largeur tableau	600	700	800	900	1000	1100	1200	1300	1400	1500	1600	1700	1800	1900	2000
		1 Vantail	351	380	390	415	429	455	469	480	507	519	544	559	585	595
2 Vantaux	Largeur tableau	1200	1300	1400	1500	1600	1700	1800	1900	2000	2100	2200	2300	2400	2500	
		679	692	720	733	758	771	796	808	834	847	872	886	898	923	
2 Vantaux	Largeur tableau	2600	2700	2800	2900	3000	3100	3200	3300	3400	3500	3600	3700	3800	3900	4000
		937	962	977	1002	1013	1039	1052	1077	1091	1105	1129	1142	1167	1183	1206

Cache Rail 188 Rals satinés *	Largeur tableau	600	700	800	900	1000	1100	1200	1300	1400	1500	1600	1700	1800	1900	2000	2100	2200
			96	107	118	130	145	158	168	182	196	207	219	234	245	258	271	283

Cache Rail 188 Rals satinés *	Largeur tableau	2300	2400	2500	2600	2700	2800	2900	3000	3100	3200	3300	3400	3500	3600	3700	3800	3900	4000
			307	321	335	345	359	371	384	396	409	423	435	447	459	472	483	497	512

\* Autre teinte ou finition : appliquer coefficient page 31

La configuration du coulisant ne sera validée qu'après la visite sur le chantier ou d'après des plans d'implantation très détaillés fournis par vos soins

Le ferrage pour les coulisants est prévu pour une configuration définie par nos plans. Toute autre configuration est soumise à l'étude et devis spécifique.

# OPTIONS - VOLET COULISSANT ALU CADRE 30 MM - SUNRISE

## Esthétique :

### COLORIS

- \* 188 Rals satinés lisses + Bleu canon - *Voir liste Page 36* ..... Sans plus value
- \* Coloris Chêne doré.....NON REALISABLE
- \* Finition Structurée Mat Fin "SMF" - *Voir liste Page 36* ..... Sans plus value
- \* Finition Texturée : Ral 1015T-3004T-5003T-5023T-6005T-6021T-7016T-8011T-9006T-9007T..... Sans plus value
- \* Finition Brillante - *Voir liste Page 36* ..... + 15 %
- \* Autres teintes de la gamme Ral (sur demande)..... + 15 %
- \* Coloris Noir 2100 Sablé, Gris 2900 sablé..... + 5 %
- \* Autres coloris Sablé (Bleu 2500, Galet 2525...) - *Voir liste Page 36* ..... + 15 %
- \* Ton bois cérusé ou décor.....NON REALISABLE
  
- \* Avec couvre joint (en fourniture) pour 2 vantaux refoulement opposé..... SANS PLUS VALUE

## Ferrage

- \* Ferrage pour volet coulissant 2 Vantaux sur 2 Rails .....NON REALISABLE
- \* Laquage des équerres du bas et des équerres recevant les butées d'arrêt + verrou targette - **Ral à préciser**
  - Volet 1 vantail..... + 166,00 Forfait
  - Volet 2 vantaux..... + 208,00 Forfait
- \* Ouverture totale : surlongueur rail haut de 150 mm - Avec poignée cuvette..... NON REALISABLE
- \* Rail haut en surlongueur..... + 120,00 le ml
- \* Rail haut et cache rail arrondi à clipper sur rail, en surlongueur..... + 181,00 le ml
- \* Type de guidage bas L (patin nylon sur cornière alu laquée Ral) - **Ral à préciser** ..... + 56,00 par vantail
- \* Cornière Alu laquée pour masquer jeu du bas..... + 77,00 par vantail
- \* Joint brosse latéral d'occultation en fourniture, à poser sur champ du volet
  - Alu anodisé naturel - Longueur 2400 mm..... + 70,00 unité
  - Alu laqué Ral - Longueur 2400 mm..... + 236,00 unité
  
- \* Non motorisable

**Modèle lame horizontale à grain d'orge "pas de 150 mm"**

Lame Alu extrudé 27 mm - Tôle 12/10<sup>ème</sup> - Grain d'orge horizontal avec pas de 150 mm  
 Assemblage des lames par rainure - languette et sertissage aux extrémités  
 U d'encadrement de 20x30 au pourtour avec coupe d'onglet, assemblé par équerre.



**FERRAGE DE BASE :**

RAIL alu avec garniture comprenant : butées, platines et chariots à roulements à billes  
**3 choix possibles** : Rail fixé avec équerres (A) **OU** Sous dalle (B) **OU** Rail monobloc (sans équerre) (M)  
 Profil de guidage en partie basse suivant type de pose choisi - Guide forme olive  
 Poignée cuvette Alu laquée couleur volet  
 Verrouillage UNIQUEMENT par Targette torpille Alu Laqué Noir ou Blanc (**Pose d'une serrure impossible**)

Les fixations (vis, chevilles) sont à la charge du poseur

**EN OPTION** : Cache Rail Alu laqué (188 Rals au choix )

- 3 modèles (selon Rail haut choisi) :  
 • Arrondi avec embouts, à clipper sur rail avec équerres (A)  
 • Plat sans embout, à clipper sur rail fixé sous dalle (B)  
 • Arrondi avec embouts, à clipper sur rail monobloc (M) (Non compatible avec motorisation)  
 AU MEME PRIX

**Nota : En position ouverte, débordement dans le tableau de 40 mm environ (ouverture totale en option)  
 En position fermée, recouvrement latéral standard de 20 mm**

		LARGEUR																	
Dimension Tableau Maçonnerie	L H	1 VANTAIL (sans couvre joint)																	
		600	700	800	900	1000	1100	1200	1300	1400	1500	1600	1700	1800	1900	2000			
Tarif par Vantail	800	304	336	369	396	516	557	600	644	683	728								
	900	328	364	396	434	556	602	649	693	741	788								
	1000	348	388	427	467	594	646	692	743	794	844	892	942	993	1043	1094			
	1100	374	414	457	497	633	684	739	793	846	898	952	1006	1061	1113	1165			
	1200	395	441	483	529	670	728	785	843	897	954	1012	1068	1124	1183	1239			
	1300	422	468	515	561	710	769	829	889	948	1011	1070	1130	1190	1250	1310			
	1400	444	494	542	593	745	810	874	938	1002	1066	1129	1194	1256	1321	1383			
	1500	468	519	573	623	786	854	919	986	1054	1121	1189	1255	1322	1390	1459			
	1600	490	544	601	658	823	893	964	1035	1107	1174	1248	1319	1389	1460	1529			
1700	515	571	630	688	864	936	1011	1084	1159	1233	1307	1380	1456	1529	1604				
Tarif par Vantail	1800	559	629	692	759	943	1021	1099	1174	1254	1332	1410	1486	1563	1642	1718			
	1900	586	659	726	796	986	1068	1149	1231	1310	1392	1473	1554	1636	1716	1796			
	2000	611	688	758	829	1029	1113	1197	1286	1368	1452	1540	1621	1707	1793	1877			
	2100			791	867	1069	1159	1246	1335	1424	1512	1602	1690	1779	1867	1958			
	2200			823	899	1112	1205	1295	1389	1482	1572	1666	1759	1851	1945	2036			
	2300			854	934	1150	1245	1339	1438	1532	1631	1726	1821	1918	2014	2110			
	2400			882	964	1188	1289	1386	1486	1586	1686	1783	1884	1984	2084	2182			
	2500			912	997	1226	1330	1433	1536	1638	1740	1843	1947	2049	2152	2256			
	2600			940	1029	1263	1371	1477	1584	1690	1795	1902	2010	2114	2222	2327			
Tarif Ferrage sur 1 Rail	Largeur tableau	600	700	800	900	1000	1100	1200	1300	1400	1500	1600	1700	1800	1900	2000			
	1 Vantail	351	380	390	415	429	455	469	480	507	519	544	559	585	595	621			
	Largeur tableau	1200	1300	1400	1500	1600	1700	1800	1900	2000	2100	2200	2300	2400	2500				
	2 Vantaux	679	692	720	733	758	771	796	808	834	847	872	886	898	923				
Largeur tableau	2600	2700	2800	2900	3000	3100	3200	3300	3400	3500	3600	3700	3800	3900	4000				
2 Vantaux	937	962	977	1002	1013	1039	1052	1077	1091	1105	1129	1142	1167	1183	1206				
Cache Rail 188 Rals satinés *	Largeur tableau	600	700	800	900	1000	1100	1200	1300	1400	1500	1600	1700	1800	1900	2000	2100	2200	
		96	107	118	130	145	158	168	182	196	207	219	234	245	258	271	283	296	
Cache Rail 188 Rals satinés *	Largeur tableau	2300	2400	2500	2600	2700	2800	2900	3000	3100	3200	3300	3400	3500	3600	3700	3800	3900	4000
		307	321	335	345	359	371	384	396	409	423	435	447	459	472	483	497	512	521

**Exemple de calcul**

Hauteur tableau : 2000  
 Largeur tableau : 1500

**En 1 Vantail :**

('Volet' 1452€ +  
 'Ferrage' 519€ +  
 'Cache Rail' 207€)  
 - Remise Client

**En 2 Vantaux :**

('Volet' (758€x2) +  
 'Ferrage' 733€ +  
 'Cache Rail' 207€)  
 - Remise Client

\* Autre teinte ou finition : appliquer coefficient page 33

La configuration du couissant ne sera validée qu'après la visite sur le chantier ou d'après des plans d'implantation très détaillés fournis par vos soins  
 Le ferrage pour les couissants est prévu pour une configuration définie par nos plans. Toute autre configuration est soumise à l'étude et devis spécifique.

# OPTIONS - VOLET COULISSANT ALU LAME HORIZONTALE 27 MM

## Esthétique :

### COLORIS

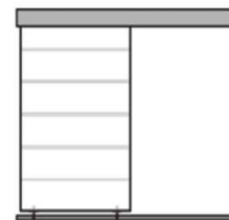
* 188 Rals satinés lisses + Bleu canon - <i>Voir liste Page 36</i> .....	Sans plus value
* Coloris Chêne doré.....	+ 30 %
* Finition Structurée Mat Fin "SMF" - <i>Voir liste Page 36</i> .....	Sans plus value
* Finition Texturée : Ral 1015T-3004T-5003T-5023T-6005T-6021T-7016T-8011T-9006T-9007T.....	Sans plus value
* Finition Brillante - <i>Voir liste Page 36</i> .....	+ 15 %
* Autres teintes de la gamme Ral (sur demande).....	+ 15 %
* Coloris Noir 2100 Sablé, Gris 2900 sablé.....	+ 5 %
* Autres coloris Sablé (Bleu 2500, Galet 2525...) - <i>Voir liste Page 36</i> .....	+ 15 %
* Ton bois cérusé ou décor.....	Nous consulter
* Avec couvre joint (en fourniture) pour 2 vantaux refoulement opposé.....	SANS PLUS VALUE

## Ferrage

* Ferrage pour volet coulissant 2 Vantaux sur 2 Rails .....	+ 10 % sur ferrage
↳ Avec pièce d'entraînement et montant d'occultation laqués Ral idem volet	
* Sans montant d'occultation pour 2 vantaux sur 2 rails.....	- 29,00 Forfait
* Ferrage pour volet coulissant 3 ou 4 vantaux sur 2 rails.....	NOUS CONSULTER
* Sans poignée cuvette.....	- 15,00 unité
* Laquage des équerres du bas et des équerres recevant les butées d'arrêt + verrou targette - <b>Ral à préciser</b>	
Volet 1 vantail.....	+ 166,00 Forfait
Volet 2 vantaux.....	+ 208,00 Forfait
* Ouverture totale : surlongueur rail haut de 150 mm - Avec poignée cuvette ( <i>impossible si motorisation</i> ).....	+ 29,00 Forfait
* Rail haut en surlongueur.....	+ 120,00 le ml
* Rail haut et cache rail arrondi à clipper sur rail, en surlongueur.....	+ 181,00 le ml
* Type de guidage bas L (patin nylon sur cornière alu laquée Ral) - <b>Ral à préciser</b> .....	+ 56,00 par vantail
* Cornière Alu laquée pour masquer jeu du bas.....	+ 77,00 par vantail
* Joint brosse latéral d'occultation en fourniture, à poser sur champ du volet	
Alu anodisé naturel - Longueur 2400 mm.....	+ 70,00 unité
Alu laqué Ral - Longueur 2400 mm.....	+ 236,00 unité
* Motorisation.....	NOUS CONSULTER

**Modèle Remplissage lames horizontales de 145 mm espacées en RED CEDAR, sans traitement**

Cadre Alu 38 x 50 mm assemblé par coupes d'onglet avec équerres d'angle  
 Traverse intermédiaire et montant intermédiaire sur face intérieure selon dimensions



**FERRAGE DE BASE :**

RAIL alu avec garniture comprenant : butées, platines et chariots à roulements à billes  
**2 choix possibles :** Rail fixé avec équerres (A) **OU** Sous dalle (B)  
 Profil de guidage en partie basse suivant type de pose choisi - Guide forme olive  
 Poignée cuvette Alu laquée couleur du cadre  
 Verrouillage UNIQUEMENT par Targette (sans torpille) Alu Laqué Noir ou Blanc (Pose d'une serrure impossible)  
**Les fixations (vis, chevilles) sont à la charge du poseur**

**EN OPTION :** Cache Rail Alu laqué (188 Rals au choix )  
 2 modèles • Arrondi avec embouts, à clipper sur rail avec équerres (A)  
 (selon Rail haut choisi) : • Plat sans embout, à clipper sur rail fixé sous dalle (B)  
 AU MEME PRIX

**Nota :** En position ouverte, débordement dans le tableau de 40 mm environ (ouverture totale en option)  
 En position fermée, recouvrement latéral standard de 20 mm

		LARGEUR														
Dimension Tableau Maçonnerie	L H	1 VANTAIL (sans couvre joint)														
		1 montant intermédiaire face intérieure pour largeur maçonnerie > 1200 mm														
		600	700	800	900	1000	1100	1200	1300	1400	1500	1600	1700	1800	1900	2000
Tarif par Vantail	800	500	543	608	647	712	748	791	829	872	937					
	900	513	549	613	656	716	759	798	843	876	941					
	1000	549	599	668	712	783	825	872	916	964	1035	1077	1125	1169	1217	1260
	1100	593	643	716	769	843	893	941	997	1050	1120	1173	1229	1276	1332	1380
	1200	599	651	726	775	851	899	954	1001	1056	1130	1181	1234	1285	1336	1390
	1300	643	695	775	834	912	971	1024	1083	1142	1224	1276	1336	1390	1451	1504
	1400	679	742	829	889	976	1040	1099	1164	1224	1309	1374	1433	1499	1562	1621
	1500	684	748	834	899	981	1045	1106	1169	1234	1320	1380	1442	1504	1569	1634
	1600	726	798	889	954	1045	1111	1181	1249	1314	1409	1476	1547	1612	1683	1746
	1700	791	863	959	1035	1130	1201	1276	1352	1423	1518	1595	1671	1740	1816	1890
	1800	798	872	971	1040	1138	1212	1285	1357	1433	1529	1601	1676	1751	1822	1897
	1900	843	916	1019	1099	1201	1276	1357	1439	1514	1616	1696	1779	1857	1935	2015
	2000	876	964	1070	1159	1260	1348	1433	1514	1601	1708	1795	1882	1961	2048	2135
	2100			1077	1164	1271	1352	1439	1525	1606	1714	1799	1885	1971	2054	2139
2200			1130	1217	1332	1423	1514	1601	1692	1805	1897	1990	2075	2167	2258	
2300			1181	1276	1395	1491	1586	1683	1779	1897	1994	2085	2183	2280	2377	
2400			1190	1285	1398	1499	1595	1687	1783	1902	2001	2095	2195	2286	2382	
2500			1241	1340	1466	1569	1665	1769	1871	1994	2095	2199	2296	2399	2501	
2600			1314	1423	1552	1659	1762	1871	1977	2109	2215	2322	2424	2533	2642	

**Exemple de calcul**

Hauteur tableau : 2000  
 Largeur tableau : 1500

**En 1 Vantail :**

('Volet' 1708€ +  
 'Ferrage' 519€ +  
 'Cache Rail' 207€)  
 - Remise Client

**En 2 Vantaux :**

('Volet' (1070€x2) +  
 'Ferrage' 733€ +  
 'Cache Rail' 207€)  
 - Remise Client

Tarif Ferrage sur 1 Rail	Largeur tableau	600	700	800	900	1000	1100	1200	1300	1400	1500	1600	1700	1800	1900	2000
	1 Vantail		351	380	390	415	429	455	469	480	507	519	544	559	585	595
2 Vantaux	Largeur tableau	1200	1300	1400	1500	1600	1700	1800	1900	2000	2100	2200	2300	2400	2500	
			679	692	720	733	758	771	796	808	834	847	872	886	898	923
2 Vantaux	Largeur tableau	2600	2700	2800	2900	3000	3100	3200	3300	3400	3500	3600	3700	3800	3900	4000
			937	962	977	1002	1013	1039	1052	1077	1091	1105	1129	1142	1167	1183

Cache Rail 188 Rals satinés *	Largeur tableau	600	700	800	900	1000	1100	1200	1300	1400	1500	1600	1700	1800	1900	2000	2100	2200
		96	107	118	130	145	158	168	182	196	207	219	234	245	258	271	283	296

Cache Rail 188 Rals satinés *	Largeur tableau	2300	2400	2500	2600	2700	2800	2900	3000	3100	3200	3300	3400	3500	3600	3700	3800	3900	4000
		307	321	335	345	359	371	384	396	409	423	435	447	459	472	483	497	512	521

\* Autre teinte ou finition : appliquer coefficient page 35

La configuration du coulissant ne sera validée qu'après la visite sur le chantier ou d'après des plans d'implantation très détaillés fournis par vos soins  
 Le ferrage pour les coulissants est prévu pour une configuration définie par nos plans. Toute autre configuration est soumise à l'étude et devis spécifique.



# OPTIONS - VOLET COULISSANT MIXTE

## Esthétique :

### COLORIS DU CADRE ALU :

* 188 Rals satinés lisses + Bleu canon - <i>Voir liste Page 36</i> .....	Sans plus value
* Coloris Chêne doré.....	NON REALISABLE
* Finition Structurée Mat Fin "SMF" - <i>Voir liste Page 36</i> .....	Sans plus value
* Finition Texturée : Ral 1015T-3004T-5003T-5023T-6005T-6021T-7016T-8011T-9006T-9007T.....	Sans plus value
* Finition Brillante - <i>Voir liste Page 36</i> .....	+ 15 %
* Autres teintes de la gamme Ral (sur demande).....	+ 15 %
* Coloris Noir 2100 Sablé, Gris 2900 sablé.....	+ 5 %
* Autres coloris Sablé (Bleu 2500, Galet 2525...) - <i>Voir liste Page 36</i> .....	+ 15 %
* Ton bois cérusé ou décor.....	NON REALISABLE

## Ferrage

* Ferrage pour volet coulissant 2 Vantaux sur 2 Rails .....	+	10 % sur ferrage
Avec pièce d'entraînement laquée Ral idem cadre alu, <b>SANS</b> montant d'occultation		
* Ferrage pour volet coulissant 3 ou 4 vantaux sur 2 rails.....	NOUS CONSULTER	
* Sans poignée cuvette.....	-	15,00 unité
* Laquage des équerres du bas et des équerres recevant les butées d'arrêt + verrou targette - <b>Ral à préciser</b>		
Volet 1 vantail.....	+	166,00 Forfait
Volet 2 vantaux.....	+	208,00 Forfait
* Ouverture totale : surlongueur rail haut de 150 mm - Avec poignée cuvette ( <i>impossible si motorisation</i> ) .....	+	29,00 Forfait
* Rail haut en surlongueur.....	+	120,00 le ml
* Rail haut et cache rail arrondi à clipper sur rail, en surlongueur.....	+	181,00 le ml
* Type de guidage bas L (patin nylon sur cornière alu laquée Ral) - <b>Ral à préciser</b> .....	+	56,00 par vantail
* Cornière Alu laquée pour masquer jeu du bas.....	+	77,00 par vantail
* Joint brosse latéral d'occultation en fourniture, à poser sur champ du volet		
Alu anodisé naturel - Longueur 2400 mm.....	+	70,00 unité
Alu laqué Ral - Longueur 2400 mm.....	+	236,00 unité
* Motorisation.....	NOUS CONSULTER	

# LISTE DES TEINTES POUR VOLETS ALUMINIUM

## TEINTES Ral

### En Standard

Finition Satinée Lisse

189 Rals en finition satinée lisse + Bleu canon..... **SANS PLUS VALUE**

### En moins value

**12 Coloris sélection pour volet ALU ISOLE**

- 10 %

3004 SMF - 5010 SMF - 5024 SMF - 6021 SMF - 7016 SMF - 7022 SMF - 7035 SMF - 7039 SMF - 9006 SMF - 9007 SMF  
NOIR 2100 Sablé - GRIS 2900 Sablé

### En plus value

Autres teintes de la gamme Ral (sur demande)..... **+ 15 %**

Finition brillante <sup>1</sup> (187 Rals possibles) ..... **+ 15 %**

Finition "SMF" Structurée Mat Fin \* (159 Rals possibles)..... **SANS PLUS VALUE**

Finition Texturée : Ral 1015T - 3004T - 5003T - 5023T - 6005T - 6021T - 7016T - 8011T - 9006T - 9007T..... **SANS PLUS VALUE**

### 188 Rals SATINES

1000 S *. <sup>1</sup>	1028 S *. <sup>1</sup>	3009 S *. <sup>1</sup>	4008 S *. <sup>1</sup>	5019 S *. <sup>1</sup>	6014 S *. <sup>1</sup>	7001 S *. <sup>1</sup>	7031 S *. <sup>1</sup>	8004 S *. <sup>1</sup>	9005 S *. <sup>1</sup>
1001 S *. <sup>1</sup>	1032 S *. <sup>1</sup>	3011 S *. <sup>1</sup>	4009 S *. <sup>1</sup>	5020 S *. <sup>1</sup>	6015 S *. <sup>1</sup>	7002 S *. <sup>1</sup>	7032 S *. <sup>1</sup>	8007 S *. <sup>1</sup>	9006 S *. <sup>1</sup>
1002 S *. <sup>1</sup>	1033 S *. <sup>1</sup>	3012 S *. <sup>1</sup>	4010 S *. <sup>1</sup>	5021 S *. <sup>1</sup>	6016 S *. <sup>1</sup>	7003 S *. <sup>1</sup>	7033 S *. <sup>1</sup>	8008 S *. <sup>1</sup>	9007 S *. <sup>1</sup>
1003 S *. <sup>1</sup>	1034 S *. <sup>1</sup>	3013 S *. <sup>1</sup>	5000 S *. <sup>1</sup>	5022 S *. <sup>1</sup>	6017 S *. <sup>1</sup>	7004 S *. <sup>1</sup>	7034 S *. <sup>1</sup>	8011 S *. <sup>1</sup>	9010 S *. <sup>1</sup>
1004 S *. <sup>1</sup>	2000 S *. <sup>1</sup>	3014 S *. <sup>1</sup>	5001 S *. <sup>1</sup>	5023 S *. <sup>1</sup>	6018 S *. <sup>1</sup>	7005 S *. <sup>1</sup>	7035 S *. <sup>1</sup>	8012 S *. <sup>1</sup>	9011 S *. <sup>1</sup>
1005 S *. <sup>1</sup>	2001 S *. <sup>1</sup>	3015 S *. <sup>1</sup>	5002 S *. <sup>1</sup>	5024 S *. <sup>1</sup>	6019 S *. <sup>1</sup>	7006 S *. <sup>1</sup>	7036 S *. <sup>1</sup>	8014 S *. <sup>1</sup>	9016 S *. <sup>1</sup>
1006 S *. <sup>1</sup>	2002 S *. <sup>1</sup>	3016 S *. <sup>1</sup>	5003 S *. <sup>1</sup>	6000 S *. <sup>1</sup>	6020 S *. <sup>1</sup>	7008 S *. <sup>1</sup>	7037 S *. <sup>1</sup>	8015 S *. <sup>1</sup>	9017 S *. <sup>1</sup>
1007 S *. <sup>1</sup>	2003 S *. <sup>1</sup>	3017 S *. <sup>1</sup>	5004 S *. <sup>1</sup>	6001 S *. <sup>1</sup>	6021 S *. <sup>1</sup>	7009 S *. <sup>1</sup>	7038 S *. <sup>1</sup>	8016 S *. <sup>1</sup>	9018 S *. <sup>1</sup>
1011 S *. <sup>1</sup>	2004 S *. <sup>1</sup>	3018 S *. <sup>1</sup>	5005 S *. <sup>1</sup>	6002 S *. <sup>1</sup>	6022 S *. <sup>1</sup>	7010 S *. <sup>1</sup>	7039 S *. <sup>1</sup>	8017 S *. <sup>1</sup>	
1013 S *. <sup>1</sup>	2008 S *. <sup>1</sup>	3020 S *. <sup>1</sup>	5007 S *. <sup>1</sup>	6003 S *. <sup>1</sup>	6024 S *. <sup>1</sup>	7011 S *. <sup>1</sup>	7040 S *. <sup>1</sup>	8019 S *. <sup>1</sup>	
1014 S *. <sup>1</sup>	2009 S *. <sup>1</sup>	3022 S *. <sup>1</sup>	5008 S *. <sup>1</sup>	6004 S *. <sup>1</sup>	6025 S *. <sup>1</sup>	7012 S *. <sup>1</sup>	7042 S *. <sup>1</sup>	8022 S *. <sup>1</sup>	
1015 S *. <sup>1</sup>	2010 S *. <sup>1</sup>	3027 S *. <sup>1</sup>	5009 S *. <sup>1</sup>	6005 S *. <sup>1</sup>	6026 S *. <sup>1</sup>	7013 S *. <sup>1</sup>	7043 S *. <sup>1</sup>	8023 S *. <sup>1</sup>	
1016 S *. <sup>1</sup>	2011 S *. <sup>1</sup>	3028 S *. <sup>1</sup>	5010 S *. <sup>1</sup>	6006 S *. <sup>1</sup>	6027 S *. <sup>1</sup>	7015 S *. <sup>1</sup>	7044 S *. <sup>1</sup>	8024 S *. <sup>1</sup>	
1017 S *. <sup>1</sup>	3000 S *. <sup>1</sup>	3031 S *. <sup>1</sup>	5011 S *. <sup>1</sup>	6007 S *. <sup>1</sup>	6028 S *. <sup>1</sup>	7016 S *. <sup>1</sup>	7045 S *. <sup>1</sup>	8025 S *. <sup>1</sup>	
1018 S *. <sup>1</sup>	3001 S *. <sup>1</sup>	4001 S *. <sup>1</sup>	5012 S *. <sup>1</sup>	6008 S *. <sup>1</sup>	6029 S *. <sup>1</sup>	7021 S *. <sup>1</sup>	7046 S *. <sup>1</sup>	8027 S *. <sup>1</sup>	
1019 S *. <sup>1</sup>	3002 S *. <sup>1</sup>	4002 S *. <sup>1</sup>	5013 S *. <sup>1</sup>	6009 S *. <sup>1</sup>	6031 S *. <sup>1</sup>	7022 S *. <sup>1</sup>	7047 S *. <sup>1</sup>	8028 S *. <sup>1</sup>	
1020 S *. <sup>1</sup>	3003 S *. <sup>1</sup>	4004 S *. <sup>1</sup>	5014 S *. <sup>1</sup>	6010 S *. <sup>1</sup>	6032 S *. <sup>1</sup>	7023 S *. <sup>1</sup>	8000 S *. <sup>1</sup>	9001 S *. <sup>1</sup>	
1021 S *. <sup>1</sup>	3004 S *. <sup>1</sup>	4005 S *. <sup>1</sup>	5015 S *. <sup>1</sup>	6011 S *. <sup>1</sup>	6033 S *. <sup>1</sup>	7024 S *. <sup>1</sup>	8001 S *. <sup>1</sup>	9002 S *. <sup>1</sup>	
1023 S *. <sup>1</sup>	3005 S *. <sup>1</sup>	4006 S *. <sup>1</sup>	5017 S *. <sup>1</sup>	6012 S *. <sup>1</sup>	6034 S *. <sup>1</sup>	7026 S *. <sup>1</sup>	8002 S *. <sup>1</sup>	9003 S *. <sup>1</sup>	
1024 S *. <sup>1</sup>	3007 S *. <sup>1</sup>	4007 S *. <sup>1</sup>	5018 S *. <sup>1</sup>	6013 S *. <sup>1</sup>	6037 S *. <sup>1</sup>	7030 S *. <sup>1</sup>	8003 S *. <sup>1</sup>	9004 S *. <sup>1</sup>	
					7000 S *. <sup>1</sup>				

### TEINTES TON BOIS CERUSEES ou DECOR

Coloris Chêne doré..... **+ 30%**

Autres Tons bois cérusés ou décor..... **Nous consulter**

### TEINTES SABLEES OU SPECIALES

Coloris Noir 2100 Sablé, Gris 2900 sablé (sauf volet Alu Isolé 27 mm)..... **+ 5 %**

Autres Coloris sablé ou spécial ..... **+ 15 %**

Bleu 2500 Sablé	YW372F	Ivoire 2100 Sablé	YW364F	Brun 2650 Sablé	YW366F
Bleu 2600 Sablé	YW361F	Mars 2525 Sablé	YX355F	Bronze 2525	YW283F
Bleu 2700 Sablé	YW353F	Noir 2100 Sablé	YW359F.	Galet 2525	YX050F
Gris 2150 Sablé	YW365F	Noir 2200 Sablé	YW360F	Pyrite 2525	YW207F
Gris 2400 Sablé	YW373F	Rouge 2100 Sablé	YW371F	Champagne 2525	YW281F
Gris 2500 Sablé	YW358F	Rouge 300 Sablé	SW324I	Acier 2525	YW150F
Gris 2800 Sablé	YW356F	Vert 2300 Sablé	YW362F	Platine 2525	YW284F
Gris 2900 Sablé	YW355F.	Vert 2500 Sablé	YW354F		

Sous réserve de modification de la part du fournisseur de poudre

Pour Ral et Teinte Spéciale ne figurant pas dans les listes ci-dessus, **NOUS CONSULTER**

# PERSIENNES PVC

## MODELES

**Modèle Standard** : Persiennes PVC  
Panneaux de 14 mm assemblés par des doubles tiges aluminium rivetées sur les paumelles  
Paumelles, charnières et arrêts de vent en **acier électrozingué**  
Couvre joint central  
Fermeture par espagnolette plate aluminium  
Ensemble des accessoires pré-montés  
3 possibilités de pose : Tapées bois existantes  
Tapées cornières aluminium **anodisé naturel** réglables *EN OPTION*  
Tapées incorporées *EN OPTION*

**Modèle Confort** : Persiennes PVC  
Panneaux de 14 mm assemblés par des doubles tiges aluminium rivetées sur les paumelles  
Paumelles, charnières et arrêts de vent en **acier INOXYDABLE**  
Couvre joint central  
Fermeture par espagnolette plate aluminium  
Ensemble des accessoires pré-montés  
3 possibilités de pose : Tapées bois existantes  
Tapées cornières aluminium **anodisé naturel** réglables *EN OPTION*  
Tapées incorporées *EN OPTION*

**Coulissantes** : Persiennes PVC  
Tablier en PVC d'épaisseur 14 mm, 4 largeurs de lames : 90, 121, 148, 159  
Charnières PVC, guidage sur patins haut et bas en PVC  
Montants en PVC, Rails haut et bas en aluminium avec joint brosse antibruit,  
Fermeture par verrou Pélican réglable en nylon BLANC  
Arrêt de vent tourniquet Albatros en polyamide

## FINITIONS

**COLORIS de base** : **BLANC**

Coloris teintés masse disponibles : **Gris** approchant Ral 7035  
**Beige** approchant Ral 1015

Coloris plaxé : Chêne doré (*sauf persiennes coulissantes*)  
Gris anthracite (*sauf persiennes coulissantes*)

## ENTRETIEN

Tous les ans (ou 4 fois par an pour les zones exposées "côtières et industrielles") avec un détergent léger à PH neutre.  
Rincer à l'eau claire et appliquer éventuellement un rénovateur adapté  
Nettoyeur haute pression interdit

# PERSIENNES PVC STANDARD

Persienne sur tapées existantes ou tapées incorporées, sans projection : Résistance thermique additionnelle R = 0,26 m2 K/W

**Modèle Standard** : Persiennes PVC Blanc, Beige, Gris

Panneaux de 14 mm assemblés par des doubles tiges aluminium rivetées sur les paumelles

Paumelles, charnières et arrêts de vent en **acier électrozingué**

Fermeture par espagnolette plate aluminium, Couvre joint central

Support arrêt de vent (sauf si tapées incorporées et si ferrage E5 car non compatible)

Ensemble des accessoires pré-montés

3 possibilités de pose : Tapées bois existantes

Tapées cornières aluminium **anodisé naturel** réglables *EN OPTION*

Tapées incorporées *EN OPTION*

4 VANTAUX																
Dimensions		si serrure nous consulter											Tapées			
		Largeur											Cornière ALU.	Incorporées		
		540	640	740	840	940	1040	1140	1240							
Hauteur	950	177	184	196	202	207	215	225	234						91	84
	1050	182	193	201	207	215	226	235	242						92	84
	1150	234	242	251	259	271	280	291	298						103	97
	1250	237	248	257	268	277	287	298	308						104	99
	1350	242	254	262	275	285	297	306	320						107	99
	1450	246	258	271	281	293	303	319	328						109	99
	1550	251	262	276	287	300	314	326	338						110	100
	1650	256	269	282	296	308	322	333	347						113	100
	1750	261	275	287	302	318	329	342	356						115	100
	1850	293	308	324	338	350	369	383	396						124	109
	1950	298	317	329	344	362	377	392	405						128	110
	2050	302	321	334	350	369	384	399	414						131	110
	2150	308	326	341	357	374	392	407	425						132	110
	2250	314	330	347	365	384	399	416	436						136	111
	2350	320	334	352	372	391	407	426	447						139	111
2450	324	340	362	380	396	415	436	454						140	111	

6 VANTAUX																
Dimensions		si serrure nous consulter											Tapées			
		Largeur											Cornière ALU.	Incorporées		
		740	840	940	1040	1140	1240	1340	1440	1540	1640					
Hauteur	950	226	235	240	249	256	263	272	280	286	296				103	88
	1050	234	240	249	257	265	275	282	292	299	306				105	88
	1150	296	305	317	325	333	342	350	363	372	383				115	102
	1250	300	311	324	331	341	350	364	373	384	393				119	102
	1350	308	320	329	340	350	363	373	386	394	405				121	102
	1450	317	326	335	348	362	372	384	394	406	416				124	103
	1550	321	331	344	356	370	383	394	405	416	433				130	103
	1650	327	339	350	365	380	392	404	415	428	444				132	104
	1750	331	346	362	373	388	402	413	427	444	454				136	104
	1850	380	393	407	423	439	452	468	480	497	513				151	114
	1950	386	399	414	433	448	462	476	493	511	523				154	115
	2050	392	406	424	440	454	471	485	507	520	537				157	115
	2150	396	413	433	449	466	480	498	517	534	545				160	117
	2250	403	419	439	457	473	492	511	524	542	561				162	117
	2350	409	427	448	466	481	499	519	537	555	574				164	117
2450	414	436	453	471	492	512	529	545	566	586				167	118	

Nombre de Vantaux en fonction de la largeur et profondeur tableau : ..... Voir fiche technique en fin de tarif

Type de ferrage A1 - B2 - C3 - C4 - D4 - E5 - F6..... Voir fiche technique en fin de tarif





# PERSIENNES PVC STANDARD

Persienne sur tapées existantes ou tapées incorporées, sans projection : Résistance thermique additionnelle R = 0,26 m2 K/W

**Modèle Standard** : Persiennes PVC Blanc, Beige, Gris

Panneaux de 14 mm assemblés par des doubles tiges aluminium rivetées sur les paumelles

Paumelles, charnières et arrêts de vent en **acier électrozingué**

Fermeture par espagnolette plate aluminium, Couvre joint central

Support arrêt de vent (sauf si tapées incorporées et si ferrage E5 car non compatible)

Ensemble des accessoires pré-montés

3 possibilités de pose : Tapées bois existantes

Tapées cornières aluminium **anodisé naturel** réglables *EN OPTION*

Tapées incorporées *EN OPTION*

10 VANTAUX															
Dimensions		si serrure nous consulter												Tapées	
		Largeur												Cornière ALU	Incorporées
		1240	1340	1440	1540	1640	1740	1840	1940	2040	2140	2240	2340		
Hauteur	950	352	362	370	378	386	393	399	407	415	424	434	441	123	103
	1050	363	372	382	390	396	405	413	423	433	441	450	459	128	103
	1150	459	467	475	483	496	508	517	524	536	543	555	564	141	115
	1250	467	476	485	498	511	519	529	539	549	561	571	583	149	115
	1350	475	485	498	512	521	534	541	554	565	579	587	598	154	117
	1450	483	497	512	521	534	543	556	569	582	591	604	615	158	118
	1550	496	511	521	534	543	557	571	584	595	608	620	633	162	119
	1650	508	519	530	543	557	571	585	596	609	624	636	651	165	119
	1750	517	528	541	556	571	585	596	611	626	639	655	667	168	120
	1850	593	608	624	638	655	667	681	700	713	730	743	758	183	135
	1950	603	617	634	651	666	680	698	713	730	744	760	776	188	136
	2050	613	630	648	661	677	696	711	726	744	760	777	792	195	137
	2150	622	639	657	674	691	708	724	741	758	777	792	809	199	137
	2250	633	651	667	684	703	720	739	756	775	791	808	827	203	139
	2350	640	660	678	698	716	735	753	770	788	807	826	845	207	140
2450	653	669	690	709	726	746	765	785	805	824	844	863	210	141	

12 VANTAUX															
Dimensions		si serrure nous consulter												Tapées	
		Largeur												Cornière ALU	Incorporées
		1640	1740	1840	1940	2040	2140	2240	2340	2440	2540	2640			
Hauteur	950	441	450	457	466	473	478	488	497	507	514	520		139	107
	1050	453	462	470	477	485	496	508	515	522	530	539		144	108
	1150	557	567	580	587	596	606	616	627	636	648	656		160	120
	1250	571	582	591	602	613	622	633	646	655	665	675		164	120
	1350	584	594	605	615	627	638	651	660	671	681	696		168	121
	1450	595	606	617	632	644	655	666	677	691	702	713		175	123
	1550	606	620	633	648	658	669	681	696	708	720	734		181	124
	1650	620	634	649	659	674	688	700	713	725	739	753		187	126
	1750	633	649	660	674	689	702	716	731	744	756	770		195	128
	1850	738	753	768	782	800	811	827	844	857	874	889		207	141
	1950	749	764	781	798	812	828	845	859	876	891	905		212	143
	2050	762	780	796	811	827	845	859	877	893	910	927		220	144
	2150	776	791	808	826	844	859	877	893	912	929	944		226	147
	2250	786	805	824	842	858	876	893	912	930	947	963		233	149
	2350	801	818	833	853	874	892	912	930	947	964	984		237	149
2450	811	830	849	870	889	907	927	945	963	984	1 003		242	151	

Nombre de Vantaux en fonction de la largeur et profondeur tableau ..... Voir fiche technique en fin de tarif

Type de ferrage A1 - B2 - C3 - C4 - D4 - E5 - F6..... Voir fiche technique en fin de tarif



# PERSIENNES PVC CONFORT

Persienne sur tapées existantes ou tapées incorporées, sans projection : Résistance thermique additionnelle R = 0,26 m2 K/W

**Modèle Confort** : Persiennes PVC Blanc, Beige, Gris

Panneaux de 14 mm assemblés par des doubles tiges aluminium rivetées sur les paumelles

Paumelles, charnières et arrêts de vent en **acier INOXYDABLE**

Fermeture par espagnolette plate aluminium, Couvre joint central

Support arrêt de vent (*sauf si tapées incorporées et si ferrage E5 car non compatible*)

Ensemble des accessoires pré-montés

3 possibilités de pose : Tapées bois existantes

Tapées cornières aluminium **anodisé naturel** réglables *EN OPTION*

Tapées incorporées *EN OPTION*

4 VANTAUX																
Dimensions		si serrure nous consulter											Tapées			
		Largeur											Cornière ALU	Incorporées		
		540	640	740	840	940	1040	1140	1240							
Hauteur	950	227	235	242	249	256	262	271	279						103	121
	1050	233	239	248	255	262	272	279	286						104	121
	1150	296	303	317	324	331	340	348	359						115	144
	1250	299	309	321	329	339	348	359	369						118	144
	1350	303	318	326	334	346	356	369	378						119	147
	1450	309	321	330	341	352	365	377	388						121	147
	1550	317	326	335	348	362	372	386	395						124	147
	1650	320	330	342	353	369	382	393	405						128	149
	1750	324	335	348	363	374	390	402	413						130	149
	1850	371	386	397	411	426	441	454	469						143	167
	1950	374	391	404	418	435	450	464	477						147	168
	2050	382	395	410	425	441	457	471	485						149	168
	2150	386	399	415	434	450	466	478	497						152	168
	2250	390	405	423	440	457	471	488	508						155	171
	2350	394	410	427	447	464	478	497	517						158	171
2450	397	415	435	452	470	488	508	523						159	171	

6 VANTAUX																
Dimensions		si serrure nous consulter											Tapées			
		Largeur											Cornière ALU	Incorporées		
		740	840	940	1040	1140	1240	1340	1440	1540	1640					
Hauteur	950	285	293	299	306	317	324	329	335	342	350				114	126
	1050	292	298	306	318	325	330	339	347	353	364				118	126
	1150	374	386	393	403	410	419	428	439	449	457				131	152
	1250	383	391	399	409	418	428	440	450	460	469				136	152
	1350	388	396	406	416	427	440	450	460	470	478				139	154
	1450	393	404	414	425	437	449	460	470	480	492				141	154
	1550	397	409	423	435	447	459	469	478	493	507				147	154
	1650	404	415	428	444	453	467	477	492	506	517				151	155
	1750	409	424	437	450	462	475	488	504	515	528				155	155
	1850	476	492	508	520	535	545	563	579	590	604				165	173
	1950	482	498	514	528	541	557	573	587	602	616				167	175
	2050	489	508	521	537	549	566	583	596	613	628				172	175
	2150	496	513	528	542	559	579	591	608	624	639				175	176
	2250	504	519	536	552	569	585	602	617	635	654				179	176
	2350	510	524	541	559	580	594	611	630	649	664				182	177
2450	515	530	548	567	586	603	621	639	658	676				187	177	

Nombre de Vantaux en fonction de la largeur et profondeur tableau : ..... Voir fiche technique en fin de tarif

Type de ferrage A1 - B2 - C3 - C4 - D4 - E5 - F6..... Voir fiche technique en fin de tarif



# PERSIENNES PVC CONFORT

Persienne sur tapées existantes ou tapées incorporées, sans projection : Résistance thermique additionnelle R = 0,26 m2 K/W

**Modèle Confort** : Persiennes PVC Blanc, Beige, Gris

Panneaux de 14 mm assemblés par des doubles tiges aluminium rivetées sur les paumelles

Paumelles, charnières et arrêts de vent en **acier INOXYDABLE**

Fermeture par espagnolette plate aluminium, Couvre joint central

Support arrêt de vent (sauf si tapées incorporées et si ferrage E5 car non compatible)

Ensemble des accessoires pré-montés

3 possibilités de pose : Tapées bois existantes

Tapées cornières aluminium **anodisé naturel** réglables *EN OPTION*

Tapées incorporées *EN OPTION*

10 VANTAUX															
Dimensions		Largeur												Tapées	
		si serrure nous consulter			1540	1640	1740	1840	1940	2040	2140	2240	2340	Cornière ALU	Incorporées
		1240	1340	1440											
Hauteur	950	449	454	462	470	476	483	493	499	511	517	522	530	140	152
	1050	457	466	473	480	489	497	508	515	522	530	539	544	144	154
	1150	585	594	604	613	622	632	640	651	659	668	677	689	160	177
	1250	594	604	614	624	634	646	655	664	674	681	693	704	164	177
	1350	603	614	624	635	648	657	667	677	690	700	710	720	168	179
	1450	613	624	635	649	658	668	679	692	703	714	725	738	173	181
	1550	621	634	648	658	668	680	693	705	717	731	741	753	179	182
	1650	632	646	657	668	680	696	705	719	732	744	756	769	183	183
	1750	639	655	666	679	693	705	720	734	746	760	772	786	192	183
	1850	753	765	781	796	808	825	840	851	868	880	894	910	204	209
	1950	761	777	791	806	823	833	850	868	880	895	912	927	207	210
	2050	770	786	803	818	831	848	866	879	894	912	929	943	212	212
	2150	780	798	811	828	846	863	878	893	912	927	943	959	220	214
	2250	788	806	824	842	857	875	891	907	924	942	959	975	225	214
2350	800	816	831	850	869	888	901	921	939	958	973	992	230	215	
2450	807	826	845	864	880	897	918	936	953	970	990	1 008	235	218	

12 VANTAUX															
Dimensions		Largeur												Tapées	
		si serrure nous consulter			1940	2040	2140	2240	2340	2440	2540	2640		Cornière ALU	Incorporées
		1640	1740	1840											
Hauteur	950	563	571	580	586	593	601	608	615	622	632	638		157	158
	1050	578	584	590	598	606	615	624	633	640	650	657		161	159
	1150	722	732	740	749	760	768	779	786	798	806	815		176	183
	1250	735	744	754	763	775	784	792	804	812	824	831		182	184
	1350	745	756	765	779	787	801	808	822	829	843	850		188	187
	1450	756	768	780	790	803	812	825	833	847	858	870		197	188
	1550	769	781	792	805	818	828	843	851	866	877	889		202	188
	1650	781	792	806	819	830	845	857	870	882	893	905		206	192
	1750	792	806	819	831	846	858	874	887	897	913	924		210	193
	1850	940	954	966	982	999	1 012	1 025	1 040	1 054	1 070	1 083		230	218
	1950	952	965	982	998	1 012	1 025	1 041	1 056	1 073	1 086	1 101		236	220
	2050	963	979	996	1 011	1 025	1 041	1 056	1 074	1 087	1 105	1 119		240	221
	2150	975	992	1 008	1 023	1 040	1 056	1 074	1 088	1 106	1 122	1 139		246	223
	2250	989	1 006	1 021	1 039	1 055	1 074	1 088	1 107	1 124	1 141	1 158		254	225
2350	1 001	1 017	1 034	1 050	1 071	1 086	1 106	1 122	1 141	1 158	1 174		258	226	
2450	1 011	1 029	1 047	1 067	1 084	1 103	1 121	1 140	1 158	1 174	1 194		263	227	

Nombre de Vantaux en fonction de la largeur et profondeur tableau : ..... Voir fiche technique en fin de tarif

Type de ferrage A1 - B2 - C3 - C4 - D4 - E5 - F6..... Voir fiche technique en fin de tarif





# PERSIENNES COULISSANTES PVC

Résistance thermique additionnelle R = 0,27 m<sup>2</sup> K/W

**Modèle pour tableau de 200 mm** : Persiennes PVC Blanc, (Beige et Gris en option)

Tablier en PVC d'épaisseur 14 mm, 4 largeurs de lames : 90, 121, 148, 159

Charnières PVC, guidage sur patins haut et bas en PVC

Montants en PVC, Rails haut et bas en aluminium avec joint brosse antibruit,

Fermeture par verrou Pélican réglable en nylon BLANC

Arrêt de vent tourniquet Albatros en polyamide

Modèle **économique tout PVC** (cadre, tablier, et charnières) réservé aux chantiers: NOUS CONSULTER

## TABLEAU 200mm

Dimensions		Largeur												
		600	700	800	900	1000	1100	1200	1300	1400	1500	1600	1700	1800
Hauteur	750	203	212	235	247	254	263	286	299	308	333	342	352	361
	850	208	218	241	255	263	273	298	309	322	344	356	368	378
	950	215	226	249	264	272	285	308	324	334	357	371	383	392
	1050	223	235	259	273	282	296	322	335	345	371	387	399	407
	1150	229	241	267	284	292	304	333	345	357	386	402	412	423
	1250	237	248	276	292	300	314	341	357	370	401	413	427	435
	1350	241	255	282	301	309	325	352	369	385	411	428	445	454
	1450	248	262	291	309	322	335	364	383	397	426	446	457	470
	1550	255	269	299	322	330	344	377	393	407	440	458	473	482
	1650	262	277	306	330	339	353	387	406	419	454	473	486	498
	1750	268	284	314	339	347	364	399	416	432	469	485	502	516
	1850	276	292	324	346	356	374	407	428	447	478	501	519	529
	1950	282	299	333	356	366	386	417	444	458	493	518	532	544
	2050	290	305	340	365	378	394	430	454	472	507	530	546	559
	2150	296	312	347	377	386	405	444	467	481	521	544	563	577
	2250	301	322	355	385	394	413	454	476	494	534	556	578	592
2350	308	328	364	393	405	425	462	488	507	546	574	593	606	
2450	314	335	371	403	412	433	474	501	521	560	590	607	620	

Dimensions		Largeur											
		1900	2000	2100	2200	2300	2400	2500	2600	2700	2800	2900	3000
Hauteur	750	385	394	404	412	440	450	458	481	492	501	511	536
	850	401	411	419	431	459	470	477	503	517	523	533	560
	950	414	428	438	451	478	486	498	527	536	545	555	585
	1050	431	449	456	469	497	507	520	546	556	567	580	609
	1150	450	462	474	483	519	528	540	570	582	592	602	636
	1250	462	479	491	503	537	548	560	592	602	615	626	661
	1350	479	497	507	522	555	567	582	614	625	638	651	684
	1450	497	517	527	540	578	590	601	634	648	661	672	711
	1550	516	532	543	556	596	607	621	658	670	681	695	734
	1650	530	548	560	577	616	626	644	678	691	705	722	760
	1750	545	566	579	594	636	648	665	702	716	727	744	784
	1850	563	584	595	613	657	668	682	723	737	750	768	808
	1950	579	600	614	629	675	688	705	745	760	772	791	834
	2050	595	617	629	648	693	709	725	767	783	797	814	859
	2150	609	634	648	666	714	727	746	790	804	819	837	886
	2250	626	653	666	682	733	748	768	808	827	843	860	910
2350	644	668	681	703	753	769	787	832	848	865	886	935	
2450	661	687	702	722	772	790	807	852	870	888	908	959	

## REPARTITION DES LAMES - PERSIENNES COULISSANTES PVC

Largeur Tableau maçonnerie	Encombrement de 200 mm			
	Nbre total de lames	gauche	droite	POSITION DE L'AXE DE FERMETURE
de 405 à 769	4	3	1	axe décentré à droite vue intérieur
de 770 à 844	6	3	3	axe décentré à droite vue intérieur
de 845 à 1134	6	3	3	milieu
de 1135 à 1494	8	5	3	axe décentré à droite vue intérieur
de 1495 à 1854	10	5	5	milieu
de 1855 à 2219	12	7	5	axe décentré à droite vue intérieur
de 2220 à 2559	14	7	7	milieu
de 2560 à 2939	16	9	7	axe décentré à droite vue intérieur
de 2940 à 2999	18	9	9	milieu

Largeur Tableau maçonnerie	Encombrement de 160 mm			
	Nbre total de lames	gauche	droite	POSITION DE L'AXE DE FERMETURE
de 409 à 614	4	3	1	axe décentré à droite vue intérieur
de 615 à 894	6	3	3	milieu
de 895 à 1179	8	5	3	axe décentré à droite vue intérieur
de 1180 à 1284	10	5	5	axe décentré à droite vue intérieur
de 1285 à 1344	10	5	5	milieu
de 1345 à 1404	10	5	5	axe décentré à droite vue intérieur
de 1405 à 1464	10	5	5	milieu
de 1465 à 1749	12	7	5	axe décentré à droite vue intérieur
de 1750 à 1794	14	7	7	milieu
de 1795 à 1854	14	7	7	axe décentré à droite vue intérieur
de 1855 à 1914	14	7	7	milieu
de 1915 à 1974	14	7	7	axe décentré à droite vue intérieur
de 1975 à 2034	14	7	7	milieu
de 2035 à 2314	16	9	7	axe décentré à droite vue intérieur
de 2315 à 2359	18	9	9	milieu
de 2360 à 2419	18	9	9	axe décentré à droite vue intérieur
de 2420 à 2479	18	9	9	milieu
de 2480 à 2539	18	9	9	axe décentré à droite vue intérieur
de 2540 à 2599	18	9	9	milieu
de 2600 à 2884	20	11	9	axe décentré à droite vue intérieur
de 2885 à 2929	22	11	11	milieu
de 2930 à 2989	22	11	11	axe décentré à droite vue intérieur
de 2990 à 3049	22	11	11	milieu

Valeur de repliement des lames en position ouverte									
Nombre de lames	1	3	5	7	9	11	13	15	17
Encombrement	45	75	105	130	160	190	210	250	275

### OPTIONS

#### Esthétique :

- \* Coloris teinté masse Beige "Approchant Ral 1015" et Gris "Approchant Ral 7035" ..... + 8%
- \* Pour tableau de 160 mm..... + 5%

#### Ferrage

- \* Projection y compris montant Alu \* ..... + 227,00 par persienne
- \* Serrure 1 Point PVC grise..... + 159,00 unité
- \* Verrou tendeur aluminium à la place du verrou Pelican..... + 36,00 unité

\* Voir limites dimensionnelles ci-dessous

### LIMITES DIMENSIONNELLES

- \* Projection **NON REALISABLE** si :
  - Hauteur < 800 OU Hauteur > 1800 mm
  - Largeur > 1800 mm
  - Allège < 500 mm



# PERSIENNES COULISSANTES ALUMINIUM

## MODELES

**Modèle tableau de 200 :** Tablier en aluminium d'épaisseur 14 mm, en lame double paroi  
Charnières continues en aluminium, manœuvre par chariots à roulements inox et patins téflon.  
Cadre aluminium 4 côtés avec joint brosse antibruit, pré-monté selon dimensions  
Fermeture par verrou tendeur Noir ou Blanc,  
Arrêt de vent tourniquet Albatros en polyamide  
Verrou bas de maintien selon dimensions

**Modèle tableau de 160**

Tablier en aluminium d'épaisseur 14 mm, en lame double paroi  
Charnières continues en aluminium, manœuvre par chariots à roulements inox et patins téflon.  
Cadre aluminium 4 côtés avec joint brosse antibruit, pré-monté selon dimensions  
Fermeture par verrou tendeur Noir ou Blanc,  
Arrêt de vent tourniquet Albatros en polyamide  
Verrou bas de maintien selon dimensions

## FINITIONS

**De base :** 188 Ral au choix

- ↳ Dont 2 Ral en finition **brillante** : **9010B et 9016B**
- ↳ Dont **186 Ral** en finition **SATINEE**

**Autres coloris disponibles :** Chêne doré  
Autres teintes de la gamme Ral (sur demande)  
**Coloris Sablé** (Noir 2100 Sablé, Gris 2900 Sablé, Galet 2525... \*

**Autres finitions disponibles :** Brillante \*  
(pour certains Ral) Structurée Mat Fin (SMF) \*  
Texturée \* : Ral 1015T - 3004T - 5003T - 5023T - 6005T - 6021T - 7016T  
8011T - 9006T - 9007T

\* Les listes de ces coloris se trouvent à la page 60

## ENTRETIEN

Tous les ans (ou 4 fois par an pour les zones exposées "côtières et industrielles") avec un détergent léger à PH neutre.  
Rincer à l'eau claire et appliquer éventuellement un rénovateur adapté  
Nettoyeur haute pression interdit



# PERSIENNES COULISSANTES ALUMINIUM

**Modèle pour tableau de 200 mm** : 188 Ral au choix (2 Ral en finition brillante 9010B - 9016B et 186 Ral en finition SATINEE)

Tablier en aluminium d'épaisseur 14 mm, en lame double paroi

Charnières continues en aluminium, manœuvre par chariots à roulements inox et patins téflon.

Cadre aluminium 4 côtés avec joint brosse antibruit, pré-monté selon dimensions

Fermeture par verrou tendeur Noir ou Blanc,

Arrêt de vent tourniquet Albatros en polyamide

Verrou bas de maintien selon dimensions

## TABLEAU 200mm

Dimensions		Largeur										
		510	590	710	790	910	1070	1120	1190	1270	1310	1430
Hauteur	600	437	460	483	539	546	591	657	661	683	703	758
	700	468	492	517	577	586	634	704	708	735	759	814
	800	494	525	554	614	624	680	753	759	786	812	873
	900	525	554	587	653	661	723	803	807	836	866	931
	1000	550	585	620	690	700	768	850	855	890	921	987
	1100	578	616	656	730	738	812	899	903	938	976	1 048
	1200	606	646	689	767	775	856	947	953	990	1 028	1 105
	1300	633	679	724	806	814	901	995	999	1 044	1 083	1 162
	1400	664	706	759	843	853	947	1 044	1 048	1 094	1 137	1 221
	1500	696	747	800	890	899	997	1 096	1 103	1 152	1 201	1 286
	1600	724	776	833	926	935	1 042	1 145	1 151	1 205	1 254	1 343
	1700	752	808	866	965	975	1 086	1 194	1 151	1 255	1 308	1 402
	1800	782	838	902	1 002	1 010	1 128	1 243	1 247	1 307	1 360	1 459
	1900	809	872	935	1 042	1 050	1 173	1 290	1 295	1 356	1 416	1 519
	2000	843	909	977	1 086	1 094	1 223	1 344	1 351	1 414	1 477	1 580
	2100	872	938	1 008	1 123	1 130	1 269	1 393	1 397	1 468	1 531	1 640
2200	900	973	1 047	1 161	1 171	1 312	1 441	1 445	1 519	1 584	1 700	
2300	927	1 001	1 078	1 201	1 208	1 356	1 488	1 494	1 570	1 640	1 756	
2400	956	1 032	1 115	1 238	1 247	1 402	1 535	1 541	1 622	1 695	1 815	
2500	984	1 063	1 149	1 275	1 285	1 445	1 583	1 591	1 671	1 750	1 869	
2600	1 010	1 095	1 183	1 312	1 322	1 491	1 631	1 637	1 722	1 802	1 930	

Dimensions		Largeur										
		1510	1630	1850	1910	2150	2200	2390	2510	2600	2870	3000
Hauteur	600	827	850	915	973	1 021	1 041	1 123	1 149	1 269	1 289	1 381
	700	887	915	987	1 049	1 105	1 127	1 216	1 246	1 370	1 398	1 497
	800	949	981	1 062	1 125	1 187	1 212	1 309	1 342	1 473	1 507	1 614
	900	1 008	1 045	1 136	1 205	1 271	1 301	1 403	1 438	1 573	1 619	1 731
	1000	1 073	1 111	1 209	1 281	1 354	1 386	1 496	1 533	1 673	1 726	1 847
	1100	1 134	1 174	1 285	1 358	1 439	1 476	1 591	1 630	1 776	1 837	1 965
	1200	1 196	1 239	1 356	1 437	1 525	1 562	1 683	1 727	1 878	1 947	2 079
	1300	1 257	1 305	1 432	1 515	1 607	1 648	1 778	1 824	1 977	2 054	2 197
	1400	1 318	1 370	1 504	1 592	1 690	1 734	1 869	1 922	2 078	2 168	2 314
	1500	1 388	1 439	1 584	1 675	1 780	1 826	1 972	2 026	2 187	2 283	2 435
	1600	1 448	1 504	1 662	1 755	1 864	1 916	2 067	2 120	2 288	2 391	2 552
	1700	1 512	1 571	1 733	1 831	1 948	2 002	2 159	2 220	2 389	2 502	2 671
	1800	1 574	1 632	1 809	1 909	2 033	2 089	2 252	2 315	2 489	2 612	2 787
	1900	1 634	1 701	1 882	1 988	2 115	2 176	2 346	2 412	2 594	2 721	2 900
	2000	1 706	1 770	1 963	2 072	2 205	2 268	2 447	2 514	2 699	2 838	3 027
	2100	1 767	1 837	2 037	2 150	2 291	2 357	2 543	2 612	2 801	2 945	3 139
2200	1 825	1 901	2 111	2 228	2 372	2 441	2 633	2 707	2 900	3 055	3 259	
2300	1 890	1 967	2 186	2 307	2 459	2 532	2 729	2 806	3 003	3 166	3 373	
2400	1 951	2 032	2 256	2 384	2 543	2 617	2 822	2 900	3 108	3 274	3 492	
2500	2 014	2 097	2 334	2 461	2 624	2 704	2 916	2 996	3 207	3 387	3 607	
2600	2 076	2 160	2 408	2 539	2 708	2 790	3 007	3 094	3 308	3 495	3 723	

# REPARTITION DES LAMES - PERSIENNES COULISSANTES ALU tableau de 200 mm

Largeur Tableau maçonnerie	largeur coulissante*	Encombrement de 200 mm			
		Nbre total de lames	gauche	droite	POSITION DE L'AXE DE FERMETURE
<b>de 420 à 759</b>	<i>de 412 à 751</i>	<b>4</b>	<b>3</b>	<b>1</b>	axe décentré à droite vue intérieur
<b>jusqu'à 799</b>	<i>jusqu'à 791</i>	<b>6</b>	<b>3</b>	<b>3</b>	axe décentré à droite vue intérieur
<b>1119</b>	<i>1111</i>	<b>6</b>	<b>3</b>	<b>3</b>	milieu
<b>1479</b>	<i>1471</i>	<b>8</b>	<b>5</b>	<b>3</b>	axe décentré à droite vue intérieur
<b>1529</b>	<i>1521</i>	<b>10</b>	<b>5</b>	<b>5</b>	axe décentré à droite vue intérieur
<b>1844</b>	<i>1836</i>	<b>10</b>	<b>5</b>	<b>5</b>	milieu
<b>2204</b>	<i>2196</i>	<b>12</b>	<b>7</b>	<b>5</b>	axe décentré à droite vue intérieur
<b>2474</b>	<i>2466</i>	<b>14</b>	<b>7</b>	<b>7</b>	axe décentré à droite vue intérieur
<b>2554</b>	<i>2546</i>	<b>14</b>	<b>7</b>	<b>7</b>	milieu
<b>2919</b>	<i>2911</i>	<b>16</b>	<b>9</b>	<b>7</b>	axe décentré à droite vue intérieur
<b>2984</b>	<i>2976</i>	<b>18</b>	<b>9</b>	<b>9</b>	axe décentré à droite vue intérieur
<b>3109</b>	<i>3101</i>	<b>18</b>	<b>9</b>	<b>9</b>	milieu
<b>3199</b>	<i>3191</i>	<b>18</b>	<b>9</b>	<b>9</b>	axe décentré à droite vue intérieur
<b>3279</b>	<i>3271</i>	<b>18</b>	<b>9</b>	<b>9</b>	milieu

\* dimension exécution de la persienne coulissante sans projection

Valeur de repliement des lames en position ouverte					
Nombre de lames	1	3	5	7	9
Encombrement	51	81	112	141	171

## OPTIONS

### Esthétique :

- \* Coloris CHENE DORE..... + 50%
- \* 188 Ral au choix (2 Ral en finition **brillante 9010B - 9016B** et **186 Ral** en finition **SATINEE**)..... Sans plus value
- \* Finition Structurée Mat Fin "SMF" - Voir liste Page 60..... Sans plus value
- \* Finition Texturée : Ral 1015T-3004T-5003T-5023T-6005T-6021T-7016T-8011T-9006T-9007T..... Sans plus value
- \* Finition Brillante - Voir liste Page 60..... + 15 %
- \* Autres Ral (**nous consulter pour disponibilité**)..... + 15 %
- \* Coloris Noir 2100 Sablé, Gris 2900 sablé..... + 5 %
- \* Autres coloris Sablé (Bleu 2500, Galet 2525...) - Voir liste Page 60..... + 15% + forfait 997 €

### Ferrage

- \* Projection \*..... + 116,00 par persienne
- \* Patte à Meneau INOX..... + 35,00 unité
- \* Serrure 1 Point PVC grise..... + 162,00 unité
- \* Verrou tendeur aluminium supplémentaire..... + 60,00 unité
- \* Verrou de maintien supplémentaire..... + 16,00 unité
- \* Verrou bas de sécurité (l'ensemble de 2 verrous et leurs butées)..... + 139,00 unité
- \* Verrin de pose (*sauf si projection*)
  - H ≤ 1500 mm..... + 9,00 forfait
  - 1500 < H < 2000mm..... + 10,00 forfait
  - H ≥ 2000 mm..... + 13,00 forfait

\* Voir limites dimensionnelles ci-dessous

## LIMITES DIMENSIONNELLES

- \* Projection **NON REALISABLE** si :
  - Hauteur < 800 mm ou Hauteur ≥ 2000 mm
  - Largeur ≥ 1600 mm
  - Surface persienne ≥ 3,2 m<sup>2</sup>
  - Allège < 500 mm

# PERSIENNES COULISSANTES ALUMINIUM

**Modèle pour tableau de 160 mm** : 188 Ral au choix (2 Ral en finition brillante 9010B - 9016B et 186 Ral en finition SATINEE)

Tablier en aluminium d'épaisseur 14 mm, en lame double paroi

Charnières continues en aluminium, manœuvre par chariots à roulements inox et patins téflon.

Cadre aluminium 4 côtés avec joint brosse antibruit, pré-monté selon dimensions

Fermeture par verrou tendeur Noir ou Blanc,

Arrêt de vent tourniquet Albatros en polyamide

Verrou bas de maintien selon dimensions

## TABLEAU 160mm

Dimensions		Largeur								
		600	880	1070	1160	1250	1350	1440	1530	1720
Hauteur	600	495	611	655	727	748	769	857	879	963
	700	530	653	702	780	805	830	921	947	1 036
	800	560	695	750	831	857	885	984	1 010	1 109
	900	593	738	798	881	914	944	1 048	1 076	1 181
	1000	626	782	848	935	970	1 002	1 111	1 143	1 254
	1100	658	823	896	987	1 024	1 059	1 173	1 209	1 328
	1200	690	865	941	1 042	1 078	1 120	1 237	1 275	1 401
	1300	723	909	990	1 091	1 134	1 176	1 298	1 342	1 475
	1400	754	951	1 041	1 145	1 190	1 234	1 361	1 406	1 543
	1500	791	999	1 094	1 205	1 252	1 301	1 432	1 480	1 626
	1600	827	1 042	1 141	1 256	1 308	1 356	1 495	1 543	1 698
	1700	858	1 083	1 190	1 309	1 360	1 416	1 560	1 543	1 770
	1800	892	1 125	1 238	1 360	1 419	1 476	1 623	1 675	1 845
	1900	923	1 169	1 286	1 414	1 475	1 531	1 683	1 746	1 917
	2000	963	1 216	1 341	1 475	1 533	1 595	1 755	1 815	1 997
	2100	995	1 259	1 388	1 527	1 591	1 656	1 817	1 881	2 069
2200	1 026	1 304	1 437	1 577	1 644	1 714	1 881	1 947	2 144	
2300	1 058	1 344	1 484	1 629	1 701	1 770	1 944	2 013	2 216	
2400	1 091	1 386	1 532	1 682	1 756	1 829	2 005	2 078	2 288	
2500	1 124	1 430	1 580	1 734	1 813	1 888	2 069	2 145	2 363	
2600	1 158	1 473	1 628	1 790	1 865	1 945	2 134	2 211	2 434	

Dimensions		Largeur								
		1810	2000	2190	2280	2470	2560	2760	2840	3000
Hauteur	600	983	1 078	1 124	1 197	1 245	1 306	1 351	1 411	1 441
	700	1 058	1 162	1 211	1 292	1 342	1 406	1 458	1 527	1 559
	800	1 134	1 247	1 301	1 384	1 439	1 510	1 568	1 637	1 671
	900	1 210	1 329	1 389	1 477	1 537	1 612	1 674	1 752	1 787
	1000	1 286	1 409	1 478	1 570	1 634	1 715	1 783	1 862	1 901
	1100	1 360	1 494	1 566	1 664	1 733	1 817	1 892	1 976	2 016
	1200	1 438	1 575	1 656	1 755	1 831	1 921	1 999	2 089	2 134
	1300	1 515	1 662	1 746	1 847	1 930	2 022	2 107	2 199	2 246
	1400	1 590	1 746	1 830	1 940	2 029	2 124	2 218	2 314	2 364
	1500	1 672	1 831	1 926	2 039	2 135	2 236	2 330	2 432	2 485
	1600	1 749	1 915	2 014	2 131	2 232	2 337	2 439	2 545	2 600
	1700	1 823	1 998	2 104	2 224	2 330	2 440	2 548	2 658	2 713
	1800	1 900	2 079	2 190	2 318	2 428	2 544	2 655	2 768	2 830
	1900	1 976	2 163	2 280	2 410	2 527	2 643	2 762	2 884	2 945
	2000	2 056	2 250	2 372	2 508	2 632	2 755	2 877	2 997	3 068
	2100	2 135	2 336	2 463	2 601	2 730	2 856	2 987	3 115	3 182
2200	2 205	2 418	2 551	2 695	2 828	2 958	3 092	3 223	3 299	
2300	2 285	2 501	2 638	2 788	2 928	3 062	3 203	3 339	3 412	
2400	2 360	2 585	2 726	2 882	3 027	3 165	3 312	3 449	3 528	
2500	2 435	2 667	2 817	2 974	3 123	3 266	3 416	3 563	3 643	
2600	2 509	2 750	2 905	3 064	3 218	3 368	3 527	3 679	3 758	

# REPARTITION DES LAMES - PERSIENNES COULISSANTES ALU tableau de 160 mm

Largeur Tableau maçonnerie	largeur coulissante*	Encombrement de 160 mm				POSITION DE L'AXE DE FERMETURE
		Nbre total de lames	gauche	droite		
de 415 à 599	de 407 à 591	4	3	1	axe décentré à droite vue intérieur	
jusqu'à 699	jusqu'à 691	6	3	3	milieu	
799	791	6	3	3	axe décentré à droite vue intérieur	
884	876	6	3	3	milieu	
1164	1156	8	5	3	axe décentré à droite vue intérieur	
1264	1256	10	5	5	milieu	
1364	1356	10	5	5	axe décentré à droite vue intérieur	
1449	1441	10	5	5	milieu	
1729	1721	12	7	5	axe décentré à droite vue intérieur	
1829	1821	14	7	7	milieu	
1929	1921	14	7	7	axe décentré à droite vue intérieur	
2014	2006	14	7	7	milieu	
2299	2291	16	9	7	axe décentré à droite vue intérieur	
2394	2386	18	9	9	milieu	
2494	2486	18	9	9	axe décentré à droite vue intérieur	
2579	2571	18	9	9	milieu	
2864	2856	20	11	9	axe décentré à droite vue intérieur	
2964	2956	22	11	11	milieu	
3059	3051	22	11	11	axe décentré à droite vue intérieur	

\* dimension exécution de la persienne coulissante sans projection

Valeur de repliement des lames en position ouverte						
Nombre de lames	1	3	5	7	9	11
Encombrement	51	81	112	141	171	202

## OPTIONS

### Esthétique :

- \* Coloris CHENE DORE..... + 50%
- \* 188 Ral au choix (2 Ral en finition **brillante 9010B - 9016B** et **186 Ral** en finition **SATINEE**)..... Sans plus value
- \* Finition Structurée Mat Fin "SMF" - Voir liste Page 60..... Sans plus value
- \* Finition Texturée : Ral 1015T-3004T-5003T-5023T-6005T-6021T-7016T-8011T-9006T-9007T..... Sans plus value
- \* Finition Brillante - Voir liste Page 60..... + 15 %
- \* Autres Ral (**nous consulter pour disponibilité**)..... + 15 %
- \* Coloris Noir 2100 Sablé, Gris 2900 sablé..... + 5 %
- \* Autres coloris Sablé (Bleu 2500, Galet 2525...) - Voir liste Page 60..... + 15% + forfait 997 €

### Ferrage

- \* Projection \*..... + 116,00 par persienne
- \* Patte à Meneau INOX..... + 35,00 unité
- \* Serrure 1 Point PVC grise..... + 162,00 unité
- \* Verrou tendeur aluminium supplémentaire..... + 60,00 unité
- \* Verrou de maintien supplémentaire..... + 16,00 unité
- \* Verrou bas de sécurité (l'ensemble de 2 verrous et leurs butées)..... + 139,00 unité
- \* Verrin de pose (*sauf si projection*)
  - H ≤ 1500 mm..... + 9,00 forfait
  - 1500 < H < 2000mm..... + 10,00 forfait
  - H ≥ 2000 mm..... + 13,00 forfait

\* Voir limites dimensionnelles ci-dessous

## LIMITES DIMENSIONNELLES

- \* Pojection **NON REALISABLE** si :
  - Hauteur < 800 mm ou Hauteur ≥ 2000 mm
  - Largeur ≥ 1600 mm
  - Surface persienne ≥ 3,2 m<sup>2</sup>
  - Allège < 500 mm





# PERSIENNES METALLIQUES

## MODELES

**Modèle Ordinaire :** Persiennes métalliques constituées d'un tablier acier électrozingué 10/10<sup>ième</sup>  
Avec protection antirouille par poudre, sans solvant, cuite au four, après dégraissage et phosphatage  
Panneaux assemblés par soudure des paumelles ou charnières d'articulation.  
Ajourage à la demande (suivant notre pas standard)  
Fermeture par espagnolette plate acier, Arrêt de vent  
Ensemble des accessoires pré-montés  
2 possibilités de pose :

Tapées bois existantes  
Tapées cornières acier réglables *EN OPTION*

**Modèle Sécurité :** Persiennes métalliques profils renforcés constituées d'un tablier acier électrozingué 12/10<sup>ième</sup>  
Avec protection antirouille par poudre, sans solvant, cuite au four, après dégraissage et phosphatage  
Panneaux assemblés par soudure des paumelles ou charnières d'articulation.  
Ajourage à la demande (suivant notre pas standard)  
Fermeture centrale par gueule de loup, crochet de rappel haut et bas à chaque vantail  
Condamnation par espagnolette plate acier, Arrêt de vent  
Avec tapées cornières acier réglables  
Ensemble des accessoires pré-montés

Sur devis  
uniquement

## FINITIONS

### **FINITION de base**

Avec protection antirouille par poudre, sans solvant, cuite au four, après dégraissage et phosphatage

### **Autres coloris disponibles :**

Peinture de finition Laquée cuite au four (Tôle 12/10<sup>ème</sup>)

**Ral standard en finition Satinée :** 1015S - 3004S - 5024S - 6005S - 6021S - 7016S - 7035S - 8028S

**Ral standard en finition Brillante :** 9010B - 9016B

178 autres Rals satinés \*

Autres teintes de la gamme Ral (sur demande)

**Coloris Sablé** (Noir 2100 Sablé, Gris 2900 Sablé, Galet 2525... \*

### **Autres finitions disponibles :** Brillante \*

(pour certains Rals) Structurée Mat Fin (SMF) \*

Texturée \* : Ral 1015T - 3004T - 5003T - 5023T - 6005T - 6021T - 7016T  
8011T - 9006T - 9007T

\* Les listes de ces coloris se trouvent à la page 60

## ENTRETIEN

Tous les ans (ou 4 fois par an pour les zones exposées "côtières et industrielles") avec un détergent léger à PH neutre.  
Rincer à l'eau claire et appliquer éventuellement un rénovateur adapté  
Nettoyeur haute pression interdit

# PERSIENNES METALLIQUES

**Modèle Ordinaire** : Persiennes métalliques constituées d'un tablier acier électrozingué 10/10<sup>ème</sup>  
 Avec protection antirouille par poudre, sans solvant, cuite au four, après dégraissage et phosphatage  
 Panneaux assemblés par soudure des paumelles ou charnières d'articulation.  
 Ajourage à la demande (suivant notre pas standard)  
 Fermeture par espagnolette plate acier, Arrêt de vent  
 2 possibilités de pose : Tapées bois existantes  
 Tapées cornières acier réglables *EN OPTION*

4 VANTAUX														
Dimensions		si serrure nous consulter											Tapées	
		Largeur											Cornière Galva	
		540	640	740	840	940	1040	1140	1240					
<b>Hauteur</b>	950	264	269	277	281	287	293	300	306					93
	1050	277	281	287	297	301	307	314	323					94
	1150	285	293	301	307	317	324	329	338					98
	1250	350	359	366	372	381	389	397	406					110
	1350	362	368	378	386	395	405	412	419					114
	1450	370	381	390	403	408	417	426	435					115
	1550	383	394	405	414	422	433	440	451					116
	1650	395	406	416	426	435	446	455	466					117
	1750	407	417	429	438	448	460	472	482					120
	1850	417	431	439	452	462	474	488	497					121
	1950	466	478	491	501	514	523	537	551					131
	2050	478	491	501	514	525	540	554	565					132
	2150	490	501	514	525	540	556	569	580					133
	2250	500	513	524	540	556	569	581	594					137
	2350	512	523	540	556	569	582	595	611					139
	2450	520	537	554	567	581	595	614	628					141
2550	533	551	565	580	594	611	628	642					142	

6 VANTAUX														
Dimensions		si serrure nous consulter											Tapées	
		Largeur											Cornière Galva	
		740	840	940	1040	1140	1240	1340	1440	1540	1640			
<b>Hauteur</b>	950	372	380	386	393	397	405	410	416	422	429			98
	1050	389	397	405	410	417	424	431	435	441	448			102
	1150	407	415	419	429	435	440	448	456	462	472			103
	1250	497	503	513	519	525	536	543	554	561	569			116
	1350	514	520	529	538	549	557	564	573	580	590			118
	1450	527	538	550	558	565	574	582	592	600	611			120
	1550	549	557	565	574	583	593	601	614	622	633			122
	1650	563	573	581	592	601	614	624	633	643	655			123
	1750	578	590	599	611	622	633	643	655	662	675			125
	1850	593	603	618	629	640	651	660	672	684	698			126
	1950	660	672	687	698	710	721	733	745	756	768			141
	2050	677	690	705	716	727	738	754	766	780	789			142
	2150	693	709	720	733	745	759	772	786	802	811			146
	2250	711	725	735	752	765	780	790	806	819	832			147
	2350	726	738	755	768	784	800	811	827	843	856			151
	2450	740	756	772	787	803	815	831	848	863	875			152
2550	758	774	788	805	819	835	852	868	881	898			155	

Nombre de Vantaux en fonction de la largeur et profondeur tableau : ..... Voir fiche technique en fin de tarif  
 Type de ferrage A1 - B2 - C3 - C4 - D4 - E5 - F6..... Voir fiche technique en fin de tarif

# PERSIENNES METALLIQUES

**Modèle Ordinaire** : Persiennes métalliques constituées d'un tablier acier électrozingué 10/10<sup>ième</sup>  
 Avec protection antirouille par poudre, sans solvant, cuite au four, après dégraissage et phosphatage  
 Panneaux assemblés par soudure des paumelles ou charnières d'articulation.  
 Ajourage à la demande (suivant notre pas standard)  
 Fermeture par espagnolette plate acier, Arrêt de vent  
 2 possibilités de pose : Tapées bois existantes  
 Tapées cornières acier réglables *EN OPTION*

8 VANTAUX														
Dimensions		Largeur											Tapées	
		si serrure nous consulter												
		1040	1140	1240	1340	1440	1540	1640	1740	1840	1940	2040		
Hauteur	950	500	504	513	518	521	527	536	541	550	556	561		111
	1050	520	525	533	541	550	556	563	569	574	580	588		115
	1150	542	552	558	565	573	578	584	593	599	606	616		117
	1250	661	670	677	687	693	704	710	718	726	733	739		128
	1350	684	693	704	711	718	726	734	740	753	759	768		131
	1450	708	716	725	733	740	752	759	768	780	787	796		133
	1550	727	735	749	756	766	776	785	796	805	812	823		139
	1650	750	759	768	782	789	802	810	819	830	843	850		142
	1750	770	783	790	804	812	825	833	847	857	868	876		146
	1850	790	805	813	827	836	849	863	872	881	895	907		149
	1950	880	894	907	916	927	942	954	966	975	989	1 001		166
	2050	902	915	926	942	954	966	977	991	1 002	1 018	1 029		168
	2150	923	939	952	965	975	991	1 002	1 018	1 031	1 043	1 055		171
	2250	945	960	973	987	1 001	1 017	1 029	1 043	1 055	1 069	1 084		173
	2350	968	982	998	1 011	1 024	1 040	1 052	1 067	1 081	1 098	1 110		176
2450	989	1 003	1 021	1 033	1 048	1 065	1 078	1 096	1 109	1 124	1 138		180	
2550	1 011	1 026	1 042	1 057	1 074	1 091	1 105	1 120	1 133	1 149	1 166		182	

Nombre de Vantaux en fonction de la largeur et profondeur tableau : ..... Voir fiche technique en fin de tarif  
 Type de ferrage A1 - B2 - C3 - C4 - D4 - E5 - F6..... Voir fiche technique en fin de tarif

## OPTIONS

### Esthétique :

- \* Peinture de finition Laquée cuite au four (Tôle 12/10<sup>ième</sup> inclus)  
 Comprend : Le laquage du tablier et des cornières latérales (barres de battue haute et basse non laquées)  
 Les bras de projection bichromatés et les pivots de projection, les arrêts et les butées ne sont jamais pas laqués.
- Ral Standard** : ..... + 197,00 le m<sup>2</sup>  
 ↳ 1015S - 3004S - 5024S - 6005S - 6021S - 7016S - 7035S - 8028S - 9010B - 9016B
- Forfait autres Rals et/ou Finition- Voir liste Page 60 (par commande, en plus du coût au m2)**..... + 849,00 forfait
- Gris 2900 Sablé et Noir 2100 Sablé** ..... + 208,00 le m<sup>2</sup>
- Coloris Sablé** (autre que Noir 2100 Sablé, Gris 2900 Sablé) - Voir liste Page 60 ..... + 226€ le m2 + forfait 1045 €
- \* Tôle 12/10<sup>ième</sup> ..... + 8%
- \* Persiennes Inégales - Centre déporté..... Nous consulter
- \* VERSION persienne de **SECURITE** ..... Nous consulter

### Ferrage

- \* Projection sur Tapée bois existante (1) (Retombée de tapée haute nécessaire 30 mm)..... + 189,00 par persienne
- \* Projection sur Tapée Cornière (1)..... + 234,00 par persienne
- \* Patte à Meneau..... + 12,00 unité
- \* Serrure 3 Points d'attache en acier galvanisé (non compatible avec projection) ..... + 220,00 unité
- \* Espagnolette supplémentaire..... + 50,00 unité
- \* Barre de sécurité mobile  
     **Largeur inférieure à 1500 mm**..... + 92,00 unité  
     **Largeur supérieure à 1500 mm**..... + 125,00 unité
- \* Barre de Battue Basse en acier  
     **Largeur inférieure à 1500 mm**..... + 47,00 unité  
     **Largeur supérieure à 1500 mm**..... + 54,00 unité
- \* Ferrage E5 (en façade sur cornière d'angle) (1)..... Prendre le prix des tapées cornières 8 vantaux  
 ↳ Rajouter impérativement une barre de battue basse
- \* Arrêt de vent cranté (non compatible avec ferrage E5) ..... + 12,00 unité

(1) voir limites dimensionnelles Page 59

# PERSIENNES METALLIQUES

**Modèle Ordinaire** : Persiennes métalliques constituées d'un tablier acier électrozingué 10/10<sup>ième</sup>  
 Avec protection antirouille par poudre, sans solvant, cuite au four, après dégraissage et phosphatage  
 Panneaux assemblés par soudure des paumelles ou charnières d'articulation.  
 Ajourage à la demande (suivant notre pas standard)  
 Fermeture par espagnolette plate acier, Arrêt de vent  
 2 possibilités de pose : Tapées bois existantes  
 Tapées cornières acier réglables *EN OPTION*

10 VANTAUX															
Dimensions		Largeur											Tapées		
		si serrure nous consulter			1240	1340	1440	1540	1640	1740	1840	1940	2040	2140	2240
<b>Hauteur</b>	950	633	637	643	650	656	660	668	672	678	687	690	698	133	
	1050	658	662	670	676	684	690	698	706	711	717	724	731	137	
	1150	684	690	699	708	713	720	727	733	739	750	755	764	142	
	1250	832	843	849	857	865	872	879	889	895	903	912	920	157	
	1350	860	869	875	886	894	900	910	919	926	936	944	953	165	
	1450	886	895	903	914	922	930	940	948	959	968	975	983	167	
	1550	912	922	934	942	952	962	970	978	989	999	1 008	1 020	171	
	1650	940	948	960	969	978	991	1 000	1 011	1 021	1 031	1 042	1 049	173	
	1750	966	975	987	999	1 008	1 021	1 031	1 042	1 050	1 063	1 074	1 084	179	
	1850	992	1 002	1 017	1 026	1 036	1 048	1 058	1 071	1 081	1 096	1 106	1 116	181	
	1950	1 102	1 115	1 125	1 138	1 149	1 163	1 175	1 184	1 197	1 208	1 222	1 232	194	
	2050	1 128	1 141	1 155	1 166	1 180	1 191	1 204	1 216	1 228	1 242	1 255	1 267	199	
	2150	1 157	1 172	1 181	1 194	1 206	1 222	1 232	1 247	1 260	1 272	1 286	1 299	202	
	2250	1 181	1 194	1 207	1 224	1 235	1 252	1 264	1 276	1 292	1 308	1 319	1 333	208	
	2350	1 206	1 224	1 235	1 252	1 266	1 277	1 293	1 310	1 321	1 336	1 352	1 367	210	
2450	1 232	1 251	1 264	1 277	1 293	1 310	1 322	1 337	1 353	1 370	1 382	1 399	214		
2550	1 262	1 274	1 292	1 309	1 321	1 337	1 353	1 370	1 382	1 401	1 416	1 430	218		

12 VANTAUX														
Dimensions		Largeur											Tapées	
		si serrure nous consulter			1640	1740	1840	1940	2040	2140	2240	2340	2440	2540
<b>Hauteur</b>	950	764	768	776	783	786	790	800	805	810	815	823		142
	1050	796	803	809	813	822	828	833	843	848	855	863		147
	1150	828	833	843	849	857	864	871	876	885	892	899		152
	1250	1 006	1 017	1 024	1 032	1 040	1 047	1 053	1 063	1 069	1 078	1 086		168
	1350	1 040	1 048	1 055	1 066	1 074	1 081	1 094	1 100	1 108	1 115	1 124		172
	1450	1 074	1 080	1 094	1 100	1 109	1 118	1 127	1 133	1 144	1 155	1 163		176
	1550	1 106	1 115	1 124	1 132	1 142	1 155	1 163	1 174	1 181	1 191	1 201		181
	1650	1 138	1 146	1 159	1 167	1 179	1 188	1 197	1 207	1 220	1 228	1 241		184
	1750	1 173	1 181	1 191	1 203	1 213	1 225	1 234	1 245	1 256	1 267	1 276		187
	1850	1 203	1 213	1 226	1 235	1 247	1 260	1 270	1 278	1 293	1 306	1 317		194
	1950	1 336	1 349	1 360	1 372	1 382	1 398	1 407	1 418	1 430	1 446	1 455		209
	2050	1 370	1 379	1 395	1 405	1 417	1 430	1 446	1 456	1 468	1 478	1 495		213
	2150	1 401	1 414	1 426	1 441	1 453	1 466	1 477	1 495	1 506	1 519	1 529		218
	2250	1 431	1 448	1 460	1 474	1 490	1 504	1 516	1 527	1 543	1 556	1 570		221
	2350	1 465	1 477	1 496	1 508	1 522	1 538	1 552	1 565	1 578	1 596	1 607		226
2450	1 498	1 511	1 526	1 543	1 557	1 572	1 587	1 603	1 615	1 634	1 648		229	
2550	1 528	1 547	1 561	1 574	1 592	1 607	1 623	1 641	1 653	1 668	1 686		234	

Nombre de Vantaux en fonction de la largeur et profondeur tableau : ..... Voir fiche technique en fin de tarif  
 Type de ferrage A1 - B2 - C3 - C4 - D4 - E5 - F6..... Voir fiche technique en fin de tarif

# OPTIONS PERSIENNES METALLIQUES

## OPTIONS

### Esthétique :

- \* Peinture de finition Laquée cuite au four (Tôle 12/10<sup>ième</sup> inclus)  
Comprend : Le laquage du tablier et des cornières latérales (barres de battue haute et basse non laquées)  
Les bras de projection bichromatés et les pivots de projection, les arrêts et les butées ne sont jamais pas laqués.
- Ral Standard** : ..... + 197,00 le m<sup>2</sup>  
↳ 1015S - 3004S - 5024S - 6005S - 6021S - 7016S - 7035S - 8028S - 9010B - 9016B
- Forfait autres Rals et/ou Finition- Voir liste Page 60 (par commande, en plus du coût au m2)**..... + 849,00 forfait
- Gris 2900 Sablé et Noir 2100 Sablé** ..... + 208,00 le m<sup>2</sup>
- Coloris Sablé** (autre que Noir 2100 Sablé, Gris 2900 Sablé) - *Voir liste Page 60* ..... + 226€ le m2 + forfait 1045 €
- \* Tôle 12/10<sup>ième</sup> ..... + 8%
- \* Persiennes Inégales - Centre déporté..... Nous consulter
- \* VERSION persienne de **SECURITE** ..... Nous consulter

### Ferrage

- \* Projection sur Tapée bois existante (1) (Retombée de tapée haute nécessaire 30 mm)..... + 189,00 par persienne
- \* Projection sur Tapée Cornière (1)..... + 234,00 par persienne
- \* Patte à Meneau..... + 12,00 unité
- \* Serrure 3 Points d'attache en acier galvanisé (*non compatible avec projection*) ..... + 220,00 unité
- \* Espagnolette supplémentaire..... + 50,00 unité
- \* Barre de sécurité mobile  
**Largeur inférieure à 1500 mm**..... + 92,00 unité  
**Largeur supérieure à 1500 mm**..... + 125,00 unité
- \* Barre de Battue Basse en acier  
**Largeur inférieure à 1500 mm**..... + 47,00 unité  
**Largeur supérieure à 1500 mm**..... + 54,00 unité
- \* Ferrage E5 (en façade sur cornière d'angle) - *Voir limites dimensionnelles ci-dessous* .....Prendre le prix des tapées cornières 8 vantaux  
↳ Rajouter impérativement une barre de battue basse
- \* Arrêt de vent cranté (*non compatible avec ferrage E5*) ..... + 12,00 unité

(1) voir limites dimensionnelles ci-dessous

## LIMITES DIMENSIONNELLES

- \* Pojection **NON REALISABLE** si :
  - Hauteur < 800 mm ou Hauteur > 2000 mm
  - Largeur > 2000 mm
  - Surface persienne > 3,5 m<sup>2</sup>
  - Allège < 500 mm
- \* Ferrage E5 (en façade sur cornière d'angle) **NON REALISABLE** si :
  - Largeur > 1800 mm
  - Persienne en 12 vantaux ( car nombre de vantaux par côté maxi 5)

# LISTE DES TEINTES POUR PERSIENNE ALU ET METALLIQUE

## Persienne coulissante ALU :

**De base :** 2 Ral en finition brillante : Ral 9010B et Ral 9016B  
186 Ral au choix en finition satinée

## Persienne métallique :

**En plus value :** Peinture de finition Laquée cuite au four (Tôle 12/10ème)  
**Ral standard en finition Satinée :** 1015S - 3004S - 5024S - 6005S - 6021S - 7016S - 7035S - 8028S  
**Ral standard en finition Brillante :** 9010B - 9016B

## Autres finitions possibles :

**Finition brillante** <sup>1</sup> (184 Rals possibles)

**Finition "SMF" Structurée Mat Fin** \* (155 Rals possibles)

188 Rals au choix									
1000 S <sup>1</sup>	1028 S * <sup>1</sup>	3009 S * <sup>1</sup>	4008 S * <sup>1</sup>	5019 S * <sup>1</sup>	6014 S * <sup>1</sup>	7001 S * <sup>1</sup>	7031 S * <sup>1</sup>	8004 S * <sup>1</sup>	9005 S * <sup>1</sup>
1001 S * <sup>1</sup>	1032 S * <sup>1</sup>	3011 S * <sup>1</sup>	4009 S <sup>1</sup>	5020 S <sup>1</sup>	6015 S * <sup>1</sup>	7002 S * <sup>1</sup>	7032 S * <sup>1</sup>	8007 S * <sup>1</sup>	9006 S * <sup>1</sup>
1002 S <sup>1</sup>	1033 S <sup>1</sup>	3012 S * <sup>1</sup>	4010 S * <sup>1</sup>	5021 S * <sup>1</sup>	6016 S * <sup>1</sup>	7003 S * <sup>1</sup>	7033 S * <sup>1</sup>	8008 S * <sup>1</sup>	9007 S * <sup>1</sup>
1003 S * <sup>1</sup>	1034 S <sup>1</sup>	3013 S * <sup>1</sup>	5000 S * <sup>1</sup>	5022 S <sup>1</sup>	6017 S * <sup>1</sup>	7004 S * <sup>1</sup>	7034 S * <sup>1</sup>	8011 S * <sup>1</sup>	9010 S * <sup>1</sup>
1004 S * <sup>1</sup>	2000 S * <sup>1</sup>	3014 S <sup>1</sup>	5001 S * <sup>1</sup>	5023 S * <sup>1</sup>	6018 S * <sup>1</sup>	7005 S * <sup>1</sup>	7035 S * <sup>1</sup>	8012 S * <sup>1</sup>	9011 S * <sup>1</sup>
1005 S <sup>1</sup>	2001 S * <sup>1</sup>	3015 S <sup>1</sup>	5002 S * <sup>1</sup>	5024 S * <sup>1</sup>	6019 S * <sup>1</sup>	7006 S * <sup>1</sup>	7036 S * <sup>1</sup>	8014 S * <sup>1</sup>	9016 S * <sup>1</sup>
1006 S * <sup>1</sup>	2002 S * <sup>1</sup>	3016 S * <sup>1</sup>	5003 S * <sup>1</sup>	6000 S <sup>1</sup>	6020 S <sup>1</sup>	7008 S * <sup>1</sup>	7037 S * <sup>1</sup>	8015 S * <sup>1</sup>	9017 S * <sup>1</sup>
1007 S <sup>1</sup>	2003 S * <sup>1</sup>	3017 S <sup>1</sup>	5004 S * <sup>1</sup>	6001 S * <sup>1</sup>	6021 S * <sup>1</sup>	7009 S * <sup>1</sup>	7038 S * <sup>1</sup>	8016 S * <sup>1</sup>	9018 S * <sup>1</sup>
1011 S * <sup>1</sup>	2004 S * <sup>1</sup>	3018 S * <sup>1</sup>	5005 S * <sup>1</sup>	6002 S * <sup>1</sup>	6022 S * <sup>1</sup>	7010 S * <sup>1</sup>	7039 S * <sup>1</sup>	8017 S * <sup>1</sup>	
1013 S * <sup>1</sup>	2008 S * <sup>1</sup>	3020 S * <sup>1</sup>	5007 S * <sup>1</sup>	6003 S <sup>1</sup>	6024 S <sup>1</sup>	7011 S * <sup>1</sup>	7040 S * <sup>1</sup>	8019 S * <sup>1</sup>	
1014 S * <sup>1</sup>	2009 S * <sup>1</sup>	3022 S <sup>1</sup>	5008 S * <sup>1</sup>	6004 S * <sup>1</sup>	6025 S <sup>1</sup>	7012 S * <sup>1</sup>	7042 S * <sup>1</sup>	8022 S * <sup>1</sup>	
1015 S * <sup>1</sup>	2010 S * <sup>1</sup>	3027 S <sup>1</sup>	5009 S * <sup>1</sup>	6005 S * <sup>1</sup>	6026 S <sup>1</sup>	7013 S * <sup>1</sup>	7043 S * <sup>1</sup>	8023 S * <sup>1</sup>	
1016 S * <sup>1</sup>	2011 S * <sup>1</sup>	3028 S <sup>1</sup>	5010 S * <sup>1</sup>	6006 S <sup>1</sup>	6027 S * <sup>1</sup>	7015 S * <sup>1</sup>	7044 S * <sup>1</sup>	8024 S * <sup>1</sup>	
1017 S <sup>1</sup>	3000 S * <sup>1</sup>	3031 S * <sup>1</sup>	5011 S * <sup>1</sup>	6007 S * <sup>1</sup>	6028 S <sup>1</sup>	7016 S * <sup>1</sup>	7045 S * <sup>1</sup>	8025 S * <sup>1</sup>	
1018 S * <sup>1</sup>	3001 S * <sup>1</sup>	4001 S <sup>1</sup>	5012 S * <sup>1</sup>	6008 S * <sup>1</sup>	6029 S * <sup>1</sup>	7021 S * <sup>1</sup>	7046 S * <sup>1</sup>	8027 S	
1019 S * <sup>1</sup>	3002 S * <sup>1</sup>	4002 S <sup>1</sup>	5013 S * <sup>1</sup>	6009 S * <sup>1</sup>	6031 S	7022 S * <sup>1</sup>	7047 S * <sup>1</sup>	8028 S * <sup>1</sup>	
1020 S <sup>1</sup>	3003 S * <sup>1</sup>	4004 S * <sup>1</sup>	5014 S * <sup>1</sup>	6010 S <sup>1</sup>	6032 S <sup>1</sup>	7023 S * <sup>1</sup>	8000 S * <sup>1</sup>	9001 S * <sup>1</sup>	
1021 S * <sup>1</sup>	3004 S * <sup>1</sup>	4005 S * <sup>1</sup>	5015 S * <sup>1</sup>	6011 S * <sup>1</sup>	6033 S * <sup>1</sup>	7024 S * <sup>1</sup>	8001 S * <sup>1</sup>	9002 S * <sup>1</sup>	
1023 S * <sup>1</sup>	3005 S * <sup>1</sup>	4006 S * <sup>1</sup>	5017 S * <sup>1</sup>	6012 S * <sup>1</sup>	6034 S * <sup>1</sup>	7026 S * <sup>1</sup>	8002 S * <sup>1</sup>	9003 S * <sup>1</sup>	
1024 S <sup>1</sup>	3007 S * <sup>1</sup>	4007 S * <sup>1</sup>	5018 S * <sup>1</sup>	6013 S * <sup>1</sup>	6037 S <sup>1</sup>	7030 S * <sup>1</sup>	8003 S * <sup>1</sup>	9004 S * <sup>1</sup>	
					7000 S * <sup>1</sup>				

## TEINTES SABLEES OU SPECIALES

Bleu 2600 Sablé	YW361F	Ivoire 2100 Sablé	YW364F	Brun 2650 Sablé	YW366F
Bleu 2700 Sablé	YW353F	Mars 2525 Sablé	YX355F	Bronze 2525	YW283F
Gris 2150 Sablé	YW365F	Noir 2100 Sablé		Galet 2525	YX050F
Gris 2400 Sablé	YW373F	Noir 2200 Sablé	YW360F	Pyrite 2525	YW207F
Gris 2500 Sablé	YW358F	Rouge 2100 Sablé	YW371F	Champagne 2525	YW281F
Gris 2800 Sablé	YW356F	Rouge 300 Sablé	SW324I	Acier 2525	YW150F
Gris 2900 Sablé		Vert 2300 Sablé	YW362F	Platine 2525	YW284F
		Vert 2500 Sablé	YW354F		

Sous réserve de modification de la part du fournisseur de poudre

Pour Ral et Teinte Spéciale ne figurant pas dans les listes ci-dessus, NOUS CONSULTER



**MOTORISATION VOLET BATTANT**

**et**

**QUINCAILLERIE**

# MOTORISATION VOLET BATTANT

## SOMFY YSLO IO SUR MESURE - "PRÊT A POSER"

\* Coloris standard au choix: Finition FINE TEXTURE

COFFRE : Blanc **Ral 9016 FT**  
Ivoire **Ral 1015 FT**  
Rouge **Ral 3004 FT**  
Gris **Ral 7016 FT**  
Marron **Ral 8014 FT**

BRAS ET GLISSIERES : Blanc **Ral 9016 FT**  
Marron **Ral 8014 FT**  
Noir **Ral 9005 FT**

Fiche de mesures à remplir  
**IMPERATIVEMENT**

- \* Livrée avec 2 butées sécables noires ou blanches
- \* Surface maxi par vantail : 2 m<sup>2</sup> (zones ventées: coefficient 0,7)
- \* Délai 6 semaines
- \* Garantie Fabricant 5 Ans

Radio	Gamme Radio IO + Télécommande 1 canal SMOOVE ou SITUO		PRIX PUBLIC HT Unitaire
<b>SOMFY YSLO IO SUR-MESURE</b>	1 VTL	largeur tableau entre 440 / 1000	<b>789</b>
	2 VTX	largeur tableau entre 800 / 1800	<b>876</b>

### ATTENTION :

LA MOTORISATION DE VOLET BATTANT IMPLIQUE DE PRENDRE EN COMPTE LA PRESENCE DE VENT SUR L'INSTALLATION

Au-delà de 55 km/h de vent, l'utilisation d'YSLO est à proscrire sous peine de détérioration de l'installation.

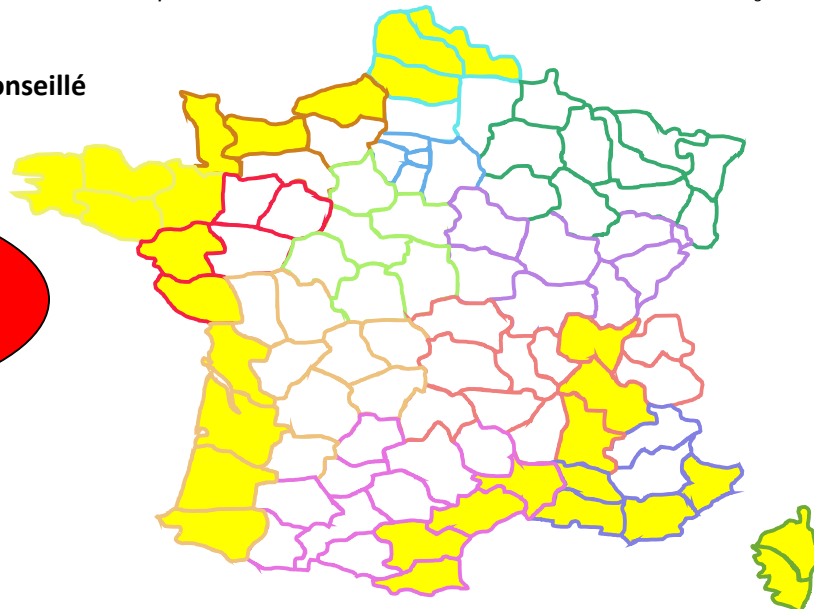
\* Nos volets battants étant de plus en plus exposés au vent et afin d'assurer un fonctionnement durable de la motorisation, nous conseillons fortement la **pose de pentures acier (Zingué + peint Noir ou Blanc 39x5) feston sur nos volets battants ALU et PVC** (1 penture par vantail, le plus proche possible de la glissière de la motorisation)  
(Voir plus value ci-contre)

\* Selon les départements (*carte ci-dessous*), le **détecteur de vent EOLIS IO** est conseillé voire obligatoire (*plus-value ci-contre*)  
En cas de détection de vent, les vantaux seront envoyés à la fin de course la plus proche et dans le sens du vent pour limiter les efforts et risques de casse. Les volets vont se retrouver potentiellement dans des positions opposées (à l'égyptienne)

PS : Le détecteur doit être posé sur la façade la plus exposée au vent et peut commander la totalité des volets d'une même façade

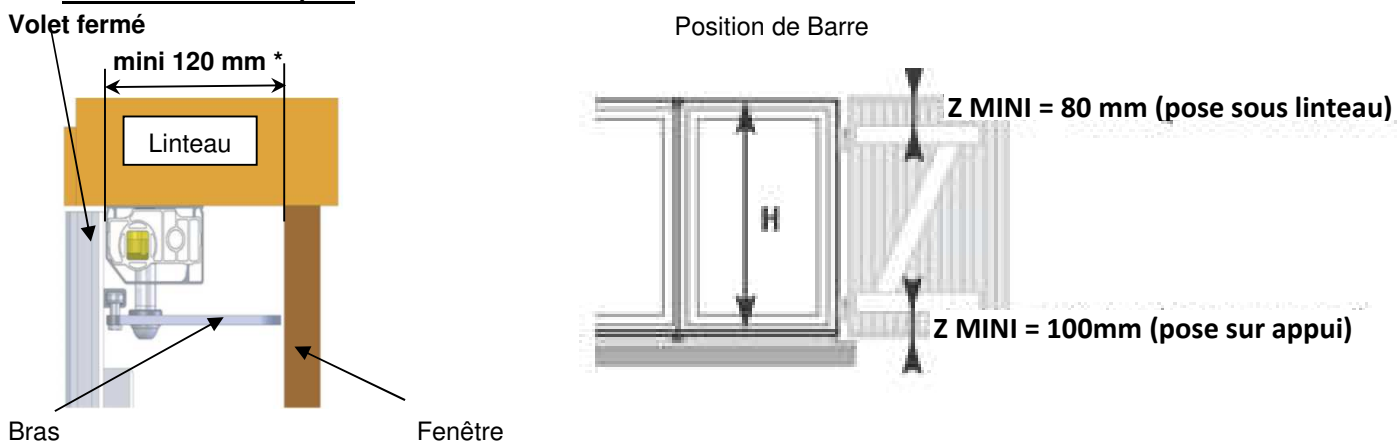
Région ventée donc détecteur de vent EOLIS conseillé

Si ces conseils ne sont pas respectés,  
aucune réclamation liée à un problème  
dû au vent ne sera acceptée.

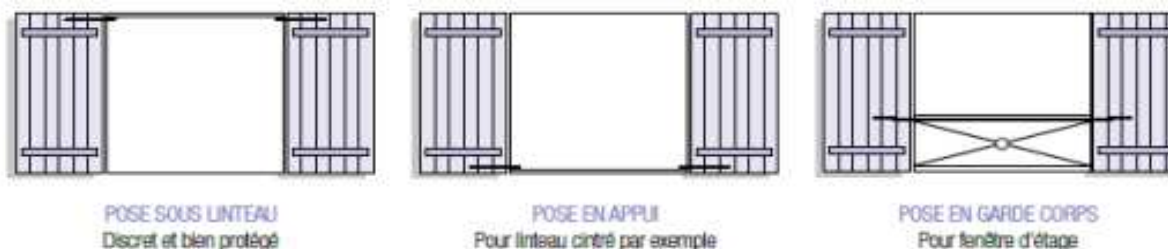


# FICHE TECHNIQUE MOTORISATION SOMFY YSLO IO

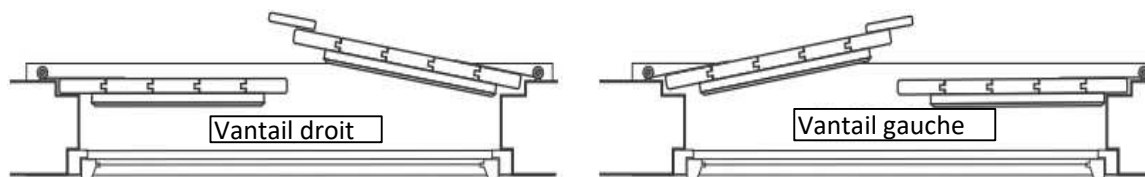
## Contraintes Techniques



## Types de poses



## 1er Vantail ouvert "Vue Interieure"



Rappel: avec le bras livré par défaut, distance minimum volet fermé/fenêtre = 120mm

\* Jusqu'à 100mm **bras spéciaux** possible sur devis

## OPTIONS

### ACCESSOIRES SUPPLEMENTAIRES

Sur Commande	Emetteur mural <b>SMOOVE IO 1 canal</b>	<b>108,00</b>	Unité
	Emetteur mobile <b>SITUO IO 1 canal</b>	<b>108,00</b>	Unité
	Emetteur mobile <b>SITUO IO 5 canaux</b>	<b>137,00</b>	Unité
	Emetteur mobile <b>SITUO IO/RTS 5 canaux</b> (assure la compatibilité entre IO et ancien RTS)	<b>168,00</b>	Unité
	Batterie de secours IO	<b>60,00</b>	Unité
	Batterie 12 Volt pour YSLO RTS	<b>199,00</b>	
	Détecteur de vent EOLIS IO + câble de 5 m (pour zone ventée)	<b>214,00</b>	Unité

		YSLO IO			
Plus value	Pentures ACIER D.14 (Zingué + peint Noir ou Blanc 39x5) feston	+	<b>72,00</b>	par penture	
	Glissière rallongée pour volet à cadre	+	Sans plus value		
	Butée sécable composite Noir ou Blanc supplémentaire	+	<b>5,00</b>	Unité	
	Kit fixation basse (en cas de maçonnerie cintrée)	+	<b>99,00</b>	par moteur	
	Kit fixation latérale (non compatible avec volet barres et écharpes) OU en position haute sous linteau cintré	+	<b>99,00</b>	par moteur	
	Laquage Autre RAL	1 ou 2 Vantaux	+	<b>225,00</b>	par moteur
	Laquage Coloris sablé *	1 ou 2 Vantaux	+	<b>260,00</b>	par moteur

\* Noir 2100 Sablé, Gris 2900 sablé, Galet 2525.... VOIR Liste page 34

# MOTORISATION SOLAIRE VOLET BATTANT

## MOTORISATION SOLAIRE MEN 85 SUR MESURE - "PRÊT A POSER"

- \* Coloris : + de 300 Ral au choix (188 Ral en Satiné et 155 Ral en SMF)
    - du capot
    - des bras
    - des glissières (= coulisseaux)
  - \* Moteur prémonté en usine
  - \* Panneau solaire avec support assemblé (équerre Ral 7037)
  - \* Motorisation autonome (ne nécessite aucune alimentation électrique)
  - \* Pose facile à une seule personne
  - \* Ouverture et fermeture même avec une faible luminosité
  - \* Jusqu'à 60 mouvements dans l'obscurité
  - \* Autonomie de 30 jours sans soleil
  - \* Motorisation BUBENDORFF certifiée NF
  - \* 1 télécommande radio
  - \* Butée sur façade noire ou blanche
- 
- \* Surface maxi par vantail : 2 m<sup>2</sup> (zones ventées: coefficient 0,7)
  - \* Délai 6 semaines
  - \* Garantie Fabricant 5 Ans

**Fiche de mesures à remplir  
IMPERATIVEMENT**

			PRIX PUBLIC HT Unitaire
<b>MOTORISATION SOLAIRE</b>	1 VTL	largeur tableau entre 390 / 908 <i>(Soit largeur panneau 380 mm MINI)</i>	<b>789</b>
	2 VTX	largeur tableau entre 780 / 1812 <i>(Soit largeur d'un panneau 380 mm MINI)</i>	<b>876</b>

### ATTENTION :

Nos volets battants étant de plus en plus exposés au vent et afin d'assurer un fonctionnement durable de la motorisation, nous conseillons fortement la pose de pentures acier (Zingué + peint Noir ou Blanc 39x5) feston sur nos volets battants ALU et PVC (1 penture par vantail, le plus proche possible de la glissière de la motorisation)  
(Voir plus value ci-contre)



### LEGENDE

1 : Poutre support moteur  
2 : Support panneau solaire  
3 : Panneau solaire  
4 : Capot d'habillage

5a et 5b : Moteur BUBENDORFF  
6a et 6b : Coulisseaux + bras  
7 : Télécommande



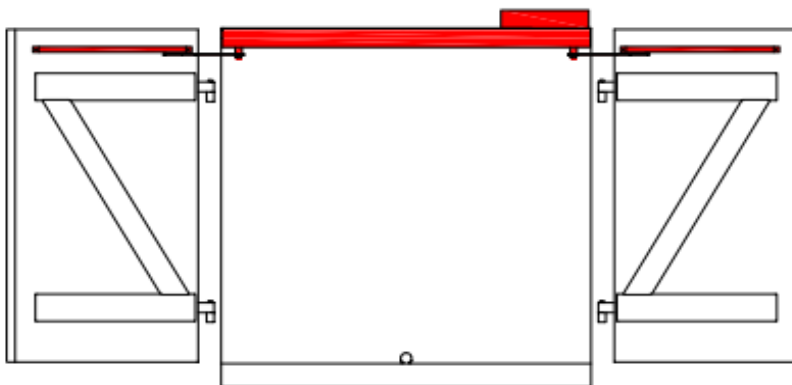
V1 du 07/04/2021

# FICHE TECHNIQUE MOTORISATION SOLAIRE MEN 85

## Type de pose

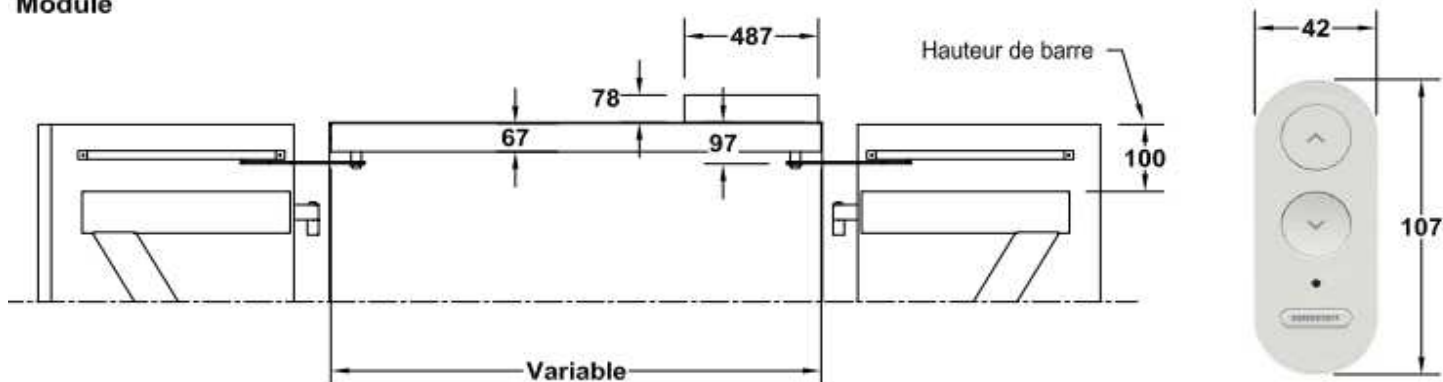
### Pose sous linteau

- Uniquement pour les linteaux droits.
- Compatible avec feuillure (attention au passage de câble dans l'angle du volet)



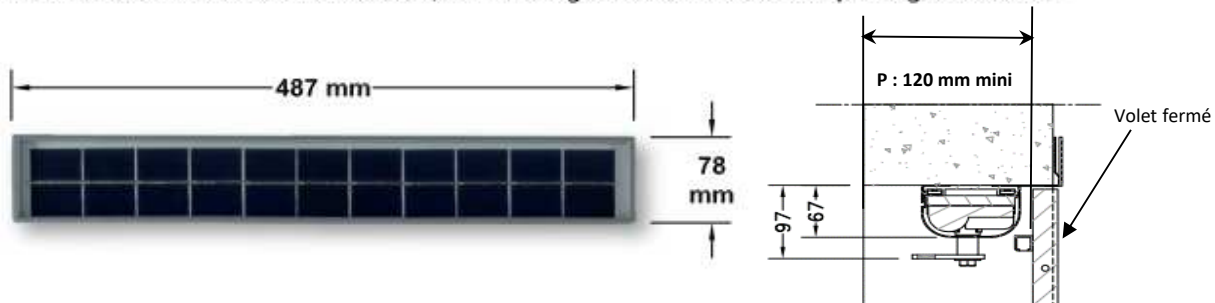
## Dimensions

### Module



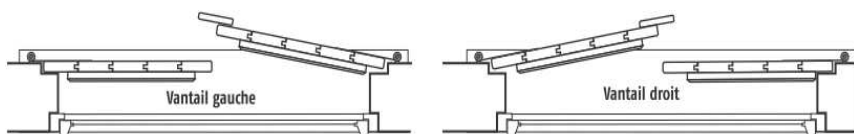
### Capteur solaire

Le capteur solaire est livré avec un câble de 0,60m de long. Possibilité d'avoir un prolongateur de 3m.



Distance volet fermé/fenêtre P = 120mm MINI

### 1er Vantail **fermé** "Vue Interieure"



		PLUS-VALUE		
<b>OPTIONS</b>	Pentures ACIER D.14 (Zingué + peint Noir ou Blanc 39x5) feston	+	72,00	par penture
	Bras spéciaux (dans certains cas de gonds existants)	+	Nous consulter	
	Câble prolongateur panneau solaire 3 mètres	+	97,00	Unité
	Butée sur façade Noire ou Blanche supplémentaire	+	5,00	Unité
	Emetteur supplémentaire 3 boutons	+	129,00	Unité
	Emetteur groupé avec horloge	+	242,00	Unité
	Module iDIAMANT	+	390,00	Unité
	Coloris spécial *	+	15%	

\* Noir 2100 Sablé, Gris 2900 sablé, Galet 2525.... VOIR Liste page 36





**QUINCAILLERIE A L'UNITE \*****ALU : NOIR ou BLANC - COMPOSITE : NOIR ou BLANC****PRIX UNITAIRE**

ARRET AUTOMATIQUE COMPOSITE (284) <u>(sans vis ni cheville)</u>	14,00
ARRET MARSEILLAIS COMPOSITE (284) (L 180 / 260) et CHEVILLE	14,00
ARRET MARSEILLAIS ALU A VISSER AVEC BUTEE (L 130 / 180) et CHEVILLE	24,00
ARRET A PAILLETTE COMPOSITE "STOPBOX" (Gâche L 56)	35,00
ARRET A PAILLETTE COMPOSITE "STOPBOX" (Gâche L 120)	60,00
Commande déportée pour "STOPBOX" noir ou blanc	35,00
Cale pour arrêt paillette composite noir ou blanc	4,00
ARRET TETE DE BERGERE COMPOSITE A VISSER (L 160 / 200)	27,00
ARRET TETE DE BERGERE ALU L 150 mm (non compatible sur 2 vtx repliables)	48,00
BOULON ALU ET ECROU POLYAMIDE 7 X 40 - 7 X 45 - 7 X 50 - 7 X 60	4,00
BUTEE EQUERRE ATLANTIQUE ALU <u>(sans vis ni cheville)</u>	4,00
BUTEE EQUERRE COMPOSITE <u>(sans vis ni cheville)</u>	4,00
CAPUCHON POUR BUTEE ALU	5,00
CROCHET CREMAILLERE ALU L 400	39,00
GOND PRESTO COMPOSITE D.14 avec cheville plomb 10 X 50 (L 80 / 145)	19,00
GOND A SCELLER ALU avec axe polyamide D.14 L 135	10,00
GOND SCELLEMENT CHIMIQUE COMPOSITE D.14 (sans tamis) (L 80 / 145)	10,00
GOND SCELLEMENT CHIMIQUE <b>INOX</b> LAQUE Ral D.14 (sans tamis) (L 85 / 135)	34,00
GOND DECORATIF ALU D.14 A VISSER EN TABLEAU (L totale 132 / 172) <u>(sans vis ni cheville)</u>	17,00
GOND SUR PLATINE VERTICALE FESTON ALU D.14 A VISSER EN FACADE (N°1 / N°2) <u>(sans vis ni cheville)</u>	25,00
GOND TIREFOND COMPOSITE D.14 (L80 / 130)	16,00
HUBLOT RECTANGULAIRE 370 x 240, NOIR ou BLANC, 2 faces avec 2 vitres en polycarbonate sablé	68,00
HUBLOT RECTANGULAIRE 370 x 240, NOIR ou BLANC, 2 faces avec 2 vitres en polycarbonate granité incassable	94,00
HUBLOT DECO "Rond ou Carré" avec joint d'étanchéité NOIR ou BLANC	92,00
SACHET POIGNEE ESPAGNOLETTE Toute alu ROMANTIQUE et SACHET POIGNEE ESPAGNOLETTE Alu EPURE	35,00
SACHET POIGNEE ESPAGNOLETTE Toute alu ROMANTIQUE et SACHET POIGNEE ESPAGNOLETTE Alu EPURE + TIGE ALU	79,00
SACHET POIGNEE ESPAGNOLETTE COMPOSITE	15,00
SACHET POIGNEE ESPAGNOLETTE COMPOSITE + TIGE ALU	59,00
SACHET POIGNEE ESPAGNOLETTE Alu ALLIANCE CLIC	63,00
SACHET POIGNEE ESPAGNOLETTE Alu ALLIANCE CLIC + TIGE ALU	108,00
SERRURE A BARILLET EUROPEEN 3 POINTS REVERSIBLE AVEC BEQUILLE DOUBLE (ou mini-poignée) ALU NOIR ou BLANC	164,00
SERRURE A BARILLET EUROPEEN 3 POINTS REVERSIBLE CARENEE ALU NOIR ou BLANC AVEC BEQUILLE DOUBLE (ou mini-poigné	269,00
CREMONE A BOUCLE ALU NOIR OU BLANCHE (2 pts)	118,00
SYSTEM BOY FINITION GRIS DROITE ou GAUCHE + 1 MANIVELLE	543,00

**OUTILS DE VENTE**

NUANCIER PVC COULEUR ou PAPIER TEINTES RAL	34,00
ANGLE VOLET PVC ou ALU	47,00
PRESENTOIR DE VOLETS pour 8 volets H 1000 X L 500	846,00

**\* AUTRE DEMANDE NOUS CONSULTER**

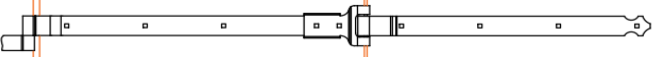
# QUINCAILLERIE POUR VOLETS PVC et ALU \*

## LES PENTURES

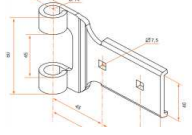
### Pentures Alu feston



### Pentures pour vantaux doubles (repliables)



### Charnières



## LES GONDS

### Gond chimique composite D.14

avec circlips d'antisoulèvement  
N°1 : L 80  
N°2 : L 145



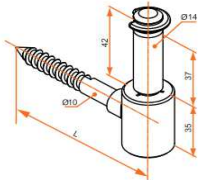
### Gond chimique INOX Laqué Ral D.14

avec circlips d'antisoulèvement  
N°1 : L 85  
N°2 : L 135



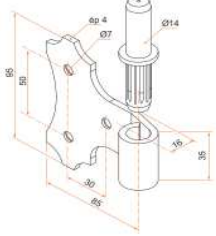
### Gond à visser tirefond D.14

avec circlips d'antisoulèvement  
N°1 : L 80  
N°2 : L 130



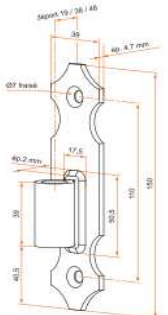
### Gond décoratif alu à visser en tableau

Axe polyamide D.14 renforcé par un insert alu  
N°2 = L 132 (totale)  
N°3 = L 172 (totale)



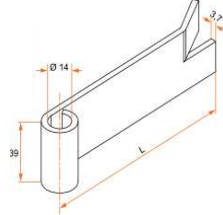
### Gond sur platine verticale feston à visser en façade

Axe polyamide D.14 renforcé par un insert alu



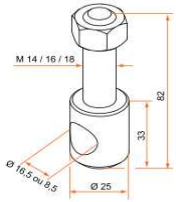
### Gond à sceller

N°2 : L 135



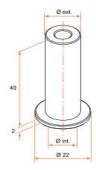
### Gabarit de perçage

pour tous types de gonds  
Réalisé en acier zingué



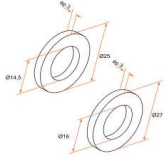
### Douilles pour gonds existants

en téflon noir, avec rondelle d'embase  
D.10/14  
D.12/14



### Rondelle téflon

à placer en rénovation pour isoler les pentures  
nouves en alu des gonds existants en acier  
Epaisseur : 3 mm



### Entretoise double vantaux

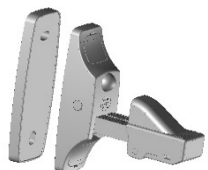
pour gond  
L 38/55



## LES ARRETS

### Arrêt automatique composite

N°1 20-45  
N°2 105-125



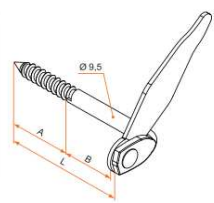
### Arrêt marseillais composite avec butée

N°1 : 20-55 L 180  
N°2 : 20-130 L 260



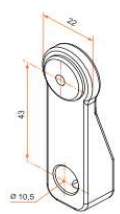
### Arrêt marseillais Alu avec butée

N°1 : L 130  
N°2 : L 180



### Arrêt tête de bergère Alu avec butée

Noir ou Blanc  
L 150 mm



### Arrêt à paillette composite "STOPBOX"

Gâche L 56



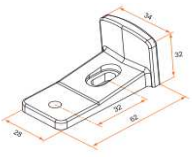
### Commande déportée pour arrêt STOPBOX



## LES BUTEES

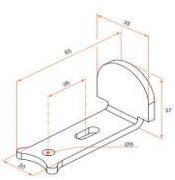
### Butée équerre composite

noir ou blanc  
H 32 - L 62 - l 34



### Butée équerre Alu

noir ou blanc  
H 37 - L 65 - l 35



### Crochet de rappel pour vantaux repliables



\* schémas et croquis non contractuels

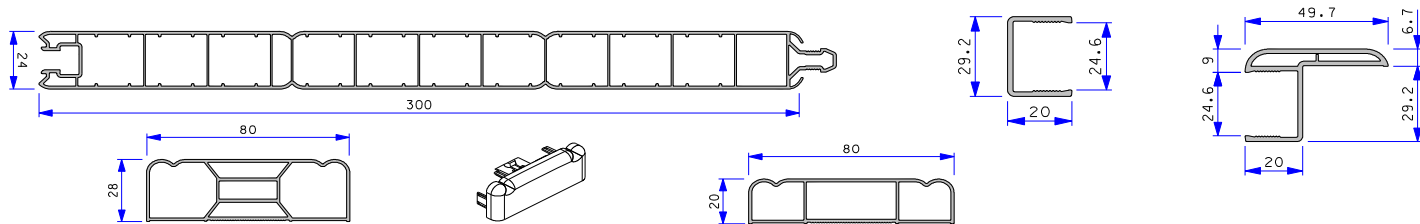




# **FICHES TECHNIQUES**

# FICHE TECHNIQUE VOILET PVC 24 mm

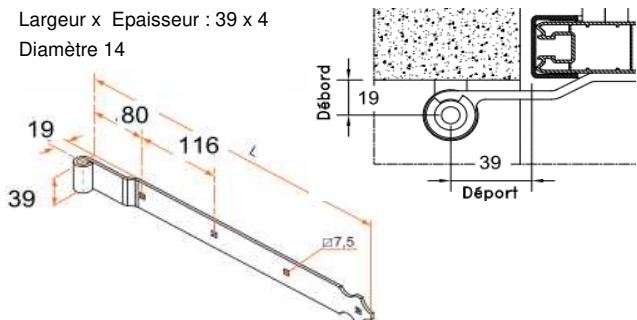
## COUPE PROFIL



## PENTURE STANDARD

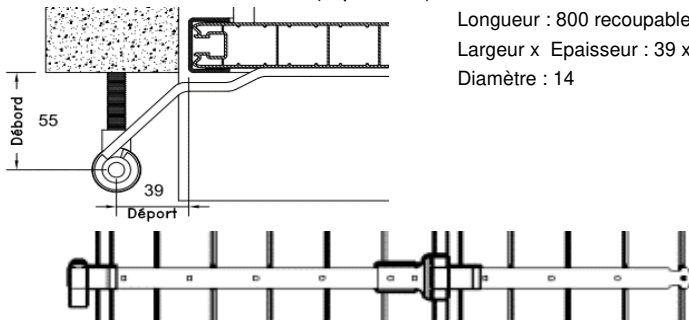
### VANTAIL SIMPLE

Largeur x Epaisseur : 39 x 4  
Diamètre 14



### VANTAUX DOUBLES (repliables)

Longueur : 800 recoupable  
Largeur x Epaisseur : 39 x 4,7  
Diamètre : 14



## DEPORT et DEBORD STANDARD

	Déport	Débord
Gond à sceller ou chimique	39	19 vantail simple 55 vantaux doubles
Gond décoratif en tableau	15	19 vantail simple 55 vantaux doubles
Gond sur platine vertical	39	19 vantail simple 48 vantaux doubles

## JEUX DE FONCTIONNEMENT :

	1 Vantail 2 Vantaux Repliables		2 Vantaux	3 Vantaux 4 Vantaux
Gond en Façade	Hauteur	- 10	Hauteur - 10	Hauteur - 10
	Largeur	- 8	Largeur - 12	Largeur - 15
Gond en Tableau	Hauteur	- 10	Hauteur - 10	Hauteur - 10
	Largeur	- 10	Largeur - 18	Largeur - 20

## HORS STANDARD et GONDS EXISTANTS (Remplir impérativement la feuille "Prise de mesures")

\* DEPORT maxi 43 mm avec penture standard

Si déport > 43 mm et maxi 65 mm prévoir la **plus value penture 1<sup>er</sup> trou décalé**

Si feuillure maçonnerie, prévoir **plus-value penture 1<sup>er</sup> trou décalé**

\* VANTAIL SIMPLE :

DEBORD mini 16 mm et maxi 22 mm avec penture standard

Si  $12 \leq \text{débord} \leq 15$  mm, prévoir **plus-value penture plate**

Si  $23 \leq \text{débord} \leq 60$  mm, prévoir **plus-value penture spéciale**

\* VANTAUX DOUBLES (repliables) :

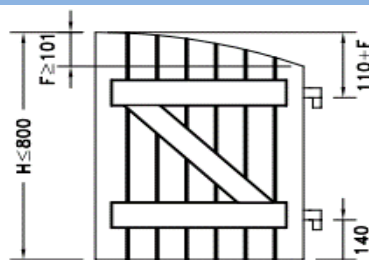
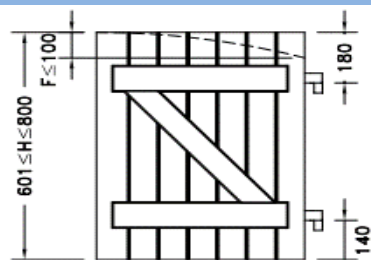
DEBORD mini nécessaire : 45 mm (sauf en cas de serrure, débord mini 55 mm)

Débord mini 52 mm et maxi 58 mm avec penture standard

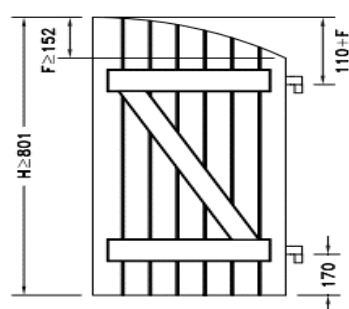
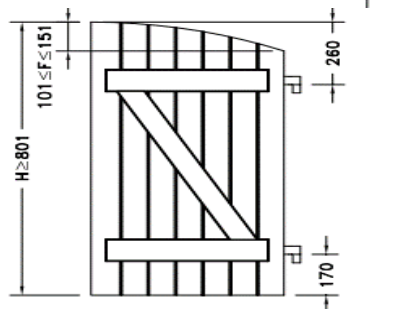
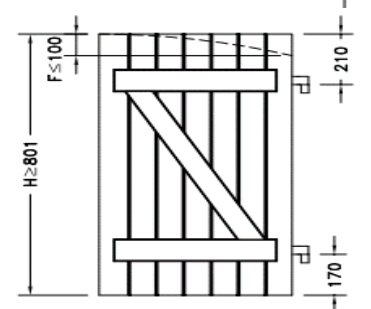
Si  $45 \leq \text{débord} \leq 51$  ou Si  $59 \leq \text{débord} \leq 60$ , prévoir **plus value penture spéciale**

## POSITION STANDARD DES PENTURES

Hauteur volet  $\leq 800$



Hauteur volet  $\geq 801$

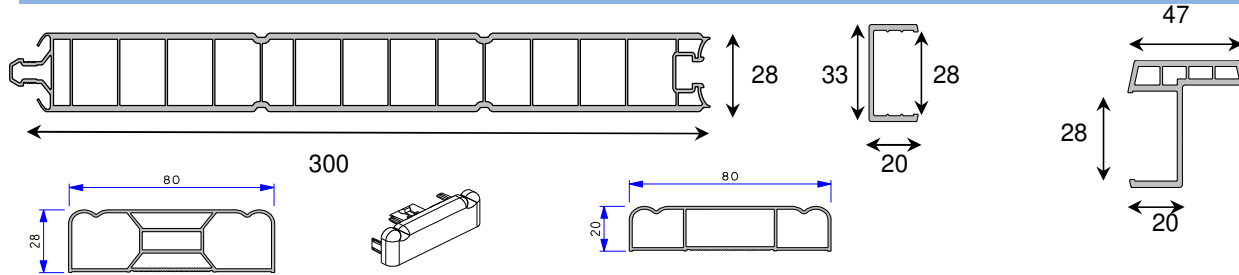


Pour les porte-fenêtres :  
penture du milieu centrée



# FICHE TECHNIQUE VOILET PVC 28 mm

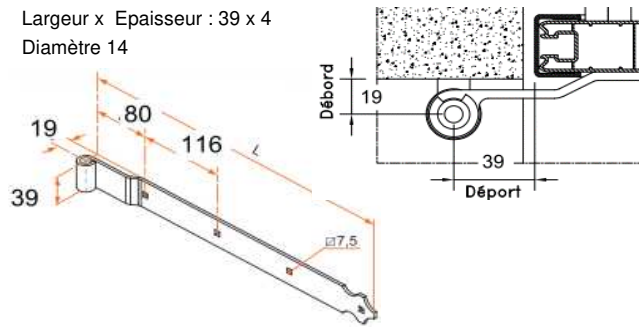
## COUPE PROFIL



## PENTURE STANDARD

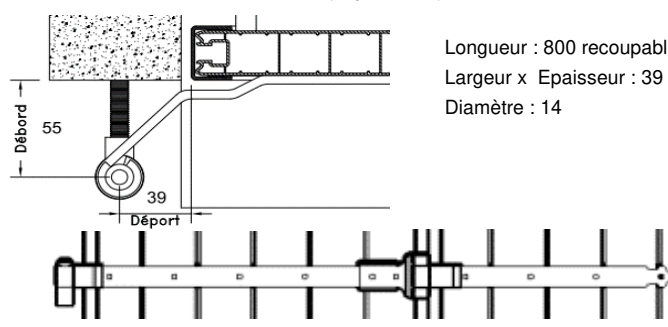
### VANTAIL SIMPLE

Largeur x Epaisseur : 39 x 4  
Diamètre 14



### VANTAUX DOUBLES (repliables)

Longueur : 800 recoupable  
Largeur x Epaisseur : 39 x 4,7  
Diamètre : 14



## DEPORT et DEBORD STANDARD

	Déport	Débord
Gond à sceller ou chimique	39	19 vantail simple 55 vantaux doubles
Gond décoratif en tableau	15	19 vantail simple 55 vantaux doubles
Gond sur platine vertical	39	19 vantail simple 48 vantaux doubles

## JEUX DE FONCTIONNEMENT :

	1 Vantail 2 Vantaux Repliables		2 Vantaux		3 Vantaux 4 Vantaux	
	Hauteur	-	Hauteur	-	Hauteur	-
Gond en Façade	- 10		- 10		- 10	
	- 8		- 12		- 15	
Gond en Tableau	- 10		- 10		- 10	
	- 10		- 18		- 20	

## HORS STANDARD et GONDS EXISTANTS (Remplir impérativement la feuille "Prise de mesures")

\* DEPORT maxi 43 mm avec penture standard

Si déport > 43 mm et maxi 65 mm prévoir la **plus value penture 1<sup>er</sup> trou décalé**

Si feuillure maçonnerie, prévoir **plus-value penture 1<sup>er</sup> trou décalé**

\* VANTAIL SIMPLE :

DEBORD mini 16 mm et maxi 22 mm avec penture standard

Si  $12 \leq \text{débord} \leq 15$  mm, prévoir **plus-value penture plate**

Si  $23 \leq \text{débord} \leq 60$  mm, prévoir **plus-value penture spéciale**

\* VANTAUX DOUBLES (repliables) :

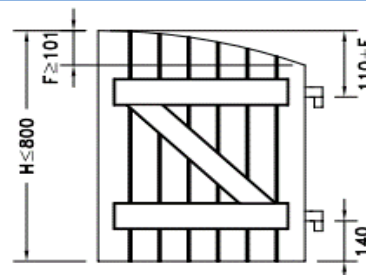
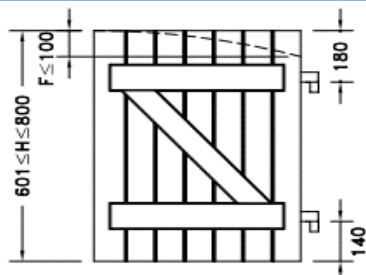
DEBORD mini nécessaire : 45 mm (sauf en cas de serrure, débord mini 55 mm)

Débord mini 52 mm et maxi 58 mm avec penture standard

Si  $45 \leq \text{débord} \leq 51$  ou Si  $59 \leq \text{débord} \leq 60$ , prévoir **plus value penture spéciale**

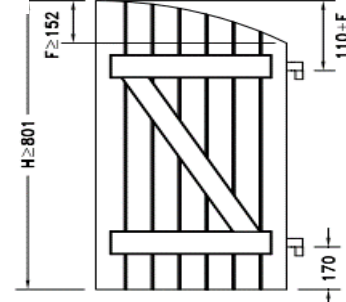
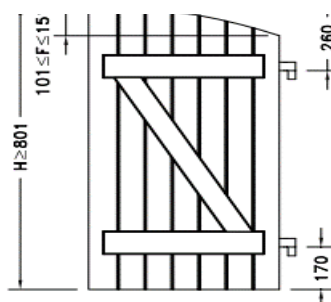
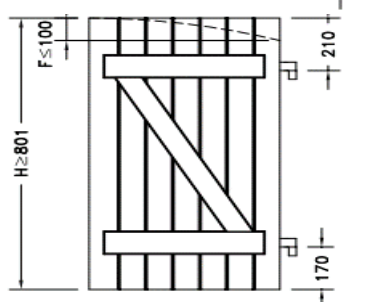
## POSITION STANDARD DES PENTURES

Hauteur volet  $\leq 800$



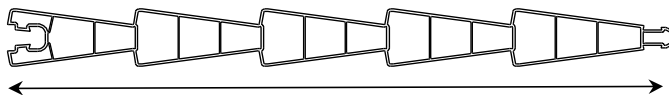
Pour les porte-fenêtres :  
penture du milieu centrée

Hauteur volet  $\geq 801$

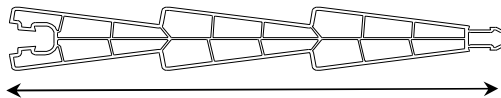


# FICHE TECHNIQUE VOLET PVC 38 mm

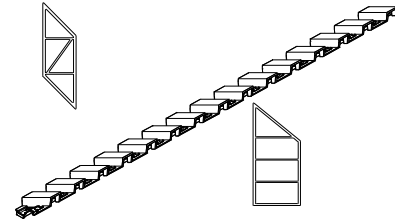
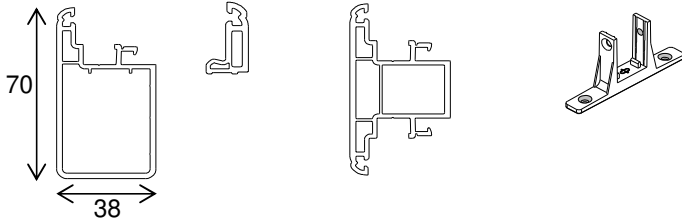
## COUPE PROFIL



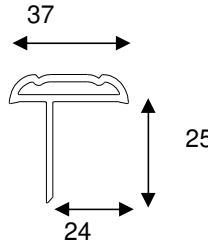
Coloris Blanc, Gris, Sable **250**



Coloris plaxé **150**

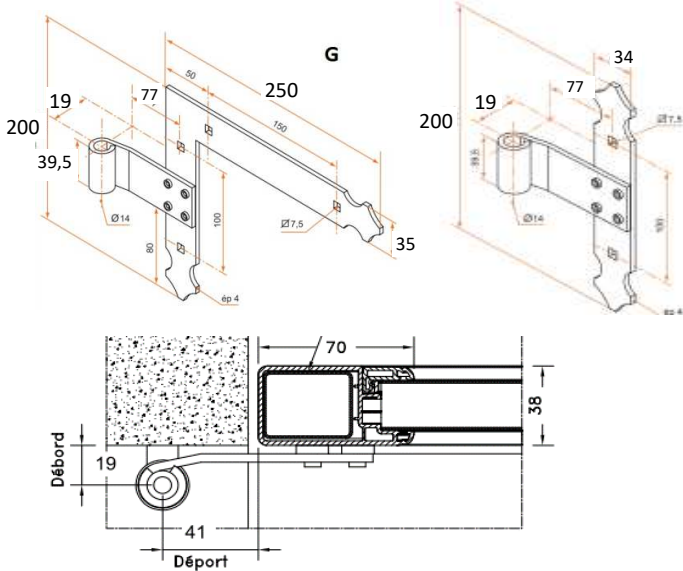


Coloris blanc UNIQUEMENT

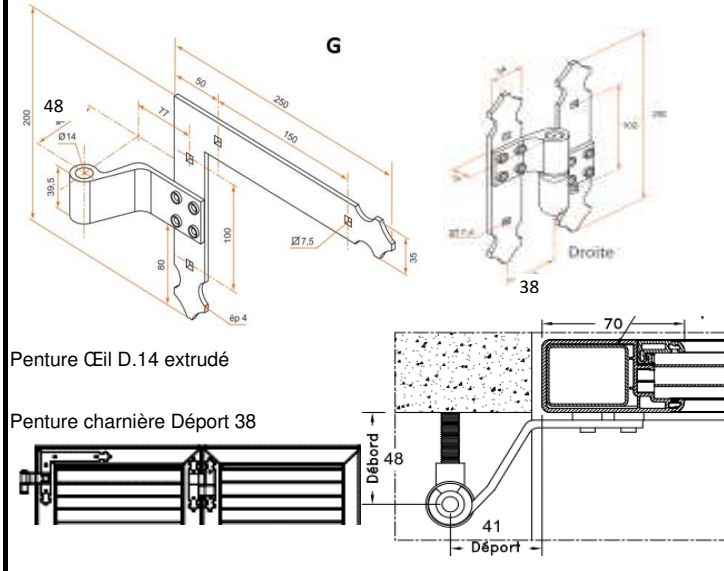


## PENTURE STANDARD

### VANTAIL SIMPLE



### VANTAUX DOUBLES (repliables)



## DEPORT et DEBORD STANDARD

	Déport	Débord
Gond à sceller ou chimique ou platine verticale	41	19 vantail simple 48 vantaux doubles
Gond décoratif en tableau	15	19 vantail simple 48 vantaux doubles

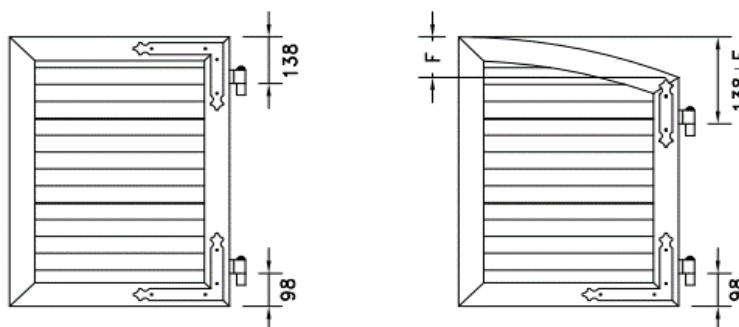
## JEUX DE FONCTIONNEMENT :

	1 Vantail 2 Vantaux Repliables		2 Vantaux		3 Vantaux 4 Vantaux	
	Hauteur	- 10	Hauteur	- 10	Hauteur	- 10
Gond en Façade	Largeur	- 8	Largeur	- 12	Largeur	- 15
Gond en Tableau	Hauteur	- 10	Hauteur	- 10	Hauteur	- 10
	Largeur	- 10	Largeur	- 18	Largeur	- 20

Avec les pentures équerre standard, pas d'autre déport possible (uniquement 41 ou 15)

AXE A 77 pour gonds à sceller au chimique  
AXE A 54 pour gond décoratif en tableau

## POSITION STANDARD DES PENTURES



Pour les porte-fenêtres :  
penture du milieu centrée

# FICHE TECHNIQUE PENTURES EQUERRES ALU REGLABLES

## HORS STANDARD

\* SI DEPORT différent de 41 mm ou 15 mm, prévoir **plus-value pentures réglables**

## GONDS EXISTANTS

\* Pentures réglables **OBLIGATOIRE** en plus-value (H 300x300 ou H 400x300 selon portée de gonds ci-dessous)

DEPORT maxi 41 mm avec œil longueur standard

Si  $42 \leq \text{déport} \leq 65$  maxi, prévoir **plus-value œil rallongé L145 en plus des pentures réglables**

\* VANTAIL SIMPLE :

Si  $16 \leq \text{débord} \leq 22$ , prévoir **plus value penture réglable**

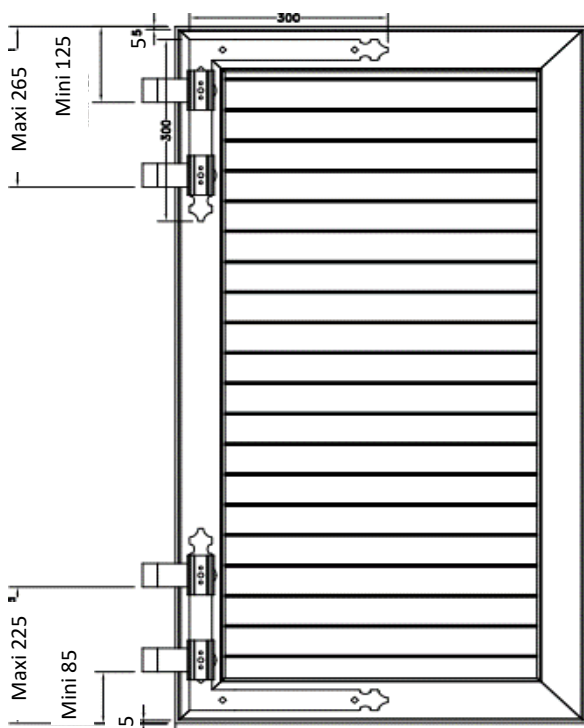
Si  $23 \leq \text{débord} \leq 60$ , prévoir **plus value penture spéciale**

\* VANTAUX DOUBLES (repliables) : DEBORD mini nécessaire : 45 mm

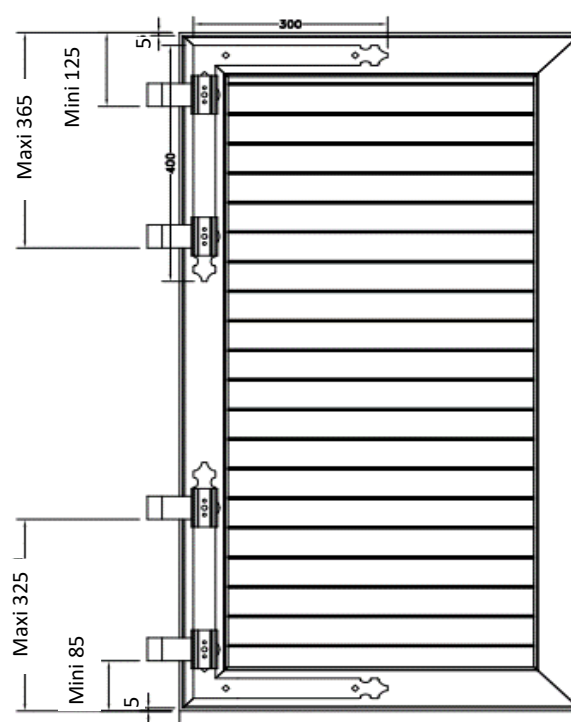
Si  $45 \leq \text{débord} \leq 51$ , prévoir **plus value penture réglable**

Si  $52 \leq \text{débord} \leq 60$ , prévoir **plus value penture spéciale**

Equerre 300 x 300



Equerre 400 x 300



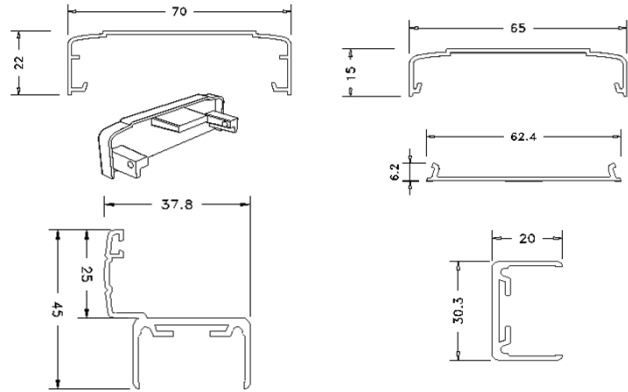
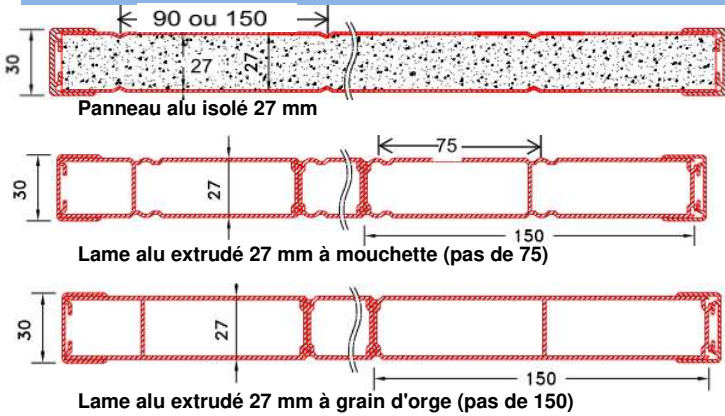
<p><b>1</b> : Fixer l'équerre, rainure contre le volet et dans le sens vertical</p>	<p><b>2</b> : Enfiler le croisillon sur l'équerre</p>	<p><b>3</b> : Engager à fond le nœud dans le croisillon</p>	<p><b>4</b> : Poser le volet dans l'encadrement en calant vers le haut avec un tournevis pour faire levier</p>
<p><b>5</b> : Faire coulisser l'ensemble nœud + croisillon et engager dans l'axe du gond</p>	<p><b>6</b> : Serrer la vis modérément <sup>(1)</sup> en tenant la clé par la partie la plus courte</p>	<p><b>7</b> : Vérifier le fonctionnement et les jeux, ajuster si nécessaire.</p>	<p><b>8</b> : Percer au travers du croisillon (le nœud, l'équerre, et le volet) et fixer.</p>

**(1)** La vis ne sert qu'à positionner le croisillon pour le réglage du nœud. Ce sont les fixations (rivets, vis, boulons...) de l'étape 8 qui assurent la solidité de l'ensemble.

Croquis non contractuels

# FICHE TECHNIQUE VOLET ALU LAMES VERTICALES

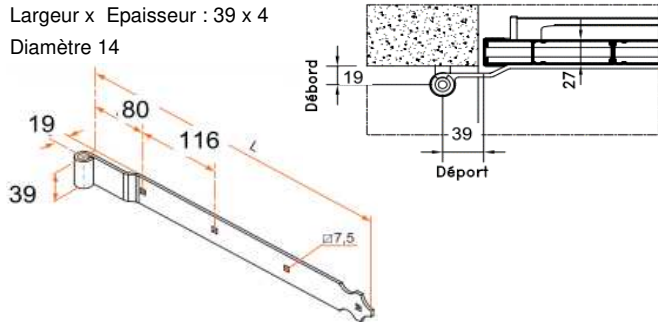
## COUPE PROFIL



## PENTURE STANDARD

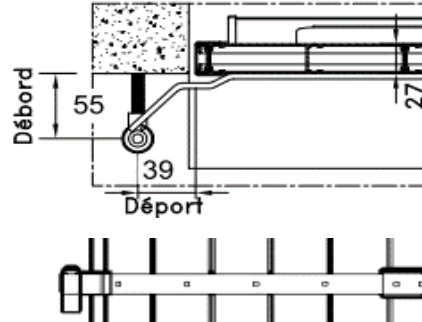
### VANTAIL SIMPLE

Largeur x Epaisseur : 39 x 4  
Diamètre 14



### VANTAUX DOUBLES (repliables)

Longueur : 800 recoupable  
Largeur x Epaisseur : 39 x 4,7  
Diamètre : 14



## DEPORT et DEBORD STANDARD

	Déport	Débord
Gond à sceller ou chimique	39	19 vantail simple 55 vantaux doubles
Gond décoratif en tableau	15	19 vantail simple 55 vantaux doubles
Gond sur platine vertical	39	19 vantail simple 48 vantaux doubles

## JEUX DE FONCTIONNEMENT :

	1 Vantail 2 Vantaux Repliables	2 Vantaux	3 Vantaux 4 Vantaux
Gond en Façade	Hauteur	- 10	Hauteur - 10
	Largeur	- 8	Largeur - 15
Gond en Tableau	Hauteur	- 10	Hauteur - 10
	Largeur	- 10	Largeur - 20

## HORS STANDARD et GONDS EXISTANTS (Remplir impérativement la feuille "Prise de mesures")

\* DEPORT maxi 43 mm avec penture standard

Si déport > 43 mm et maxi 65 mm prévoir la **plus value penture 1<sup>er</sup> trou décalé**

Si feuillure maçonnerie, prévoir **plus-value penture 1<sup>er</sup> trou décalé**

\* VANTAIL SIMPLE :

DEBORD mini 16 mm et maxi 22 mm avec penture standard

Si  $12 \leq \text{débord} \leq 15$  mm, prévoir **plus-value penture plate**

Si  $23 \leq \text{débord} \leq 60$  mm, prévoir **plus-value penture spéciale**

\* VANTAUX DOUBLES (repliables) :

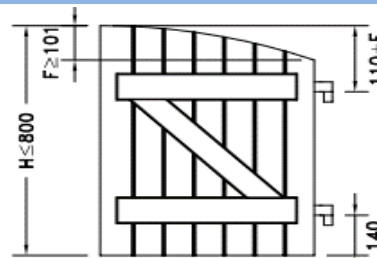
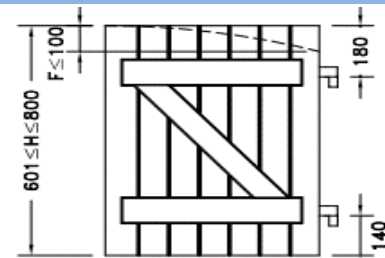
DEBORD mini nécessaire : 45 mm (sauf en cas de serrure, débord mini 55 mm)

Débord mini 52 mm et maxi 58 mm avec penture standard

Si  $45 \leq \text{débord} \leq 51$  ou Si  $59 \leq \text{débord} \leq 60$ , prévoir **plus value penture spéciale**

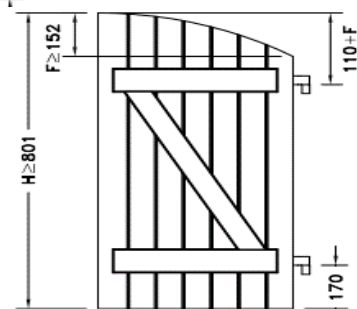
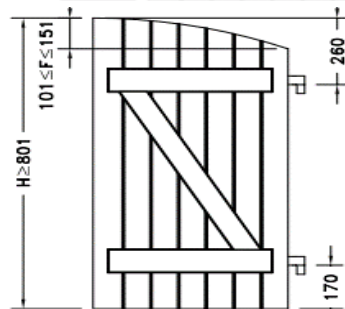
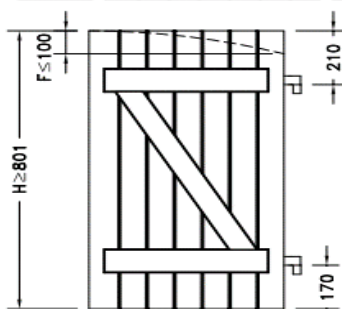
## POSITION STANDARD DES PENTURES

Hauteur volet  $\leq 800$



Pour les porte-fenêtres :  
penture du milieu centrée

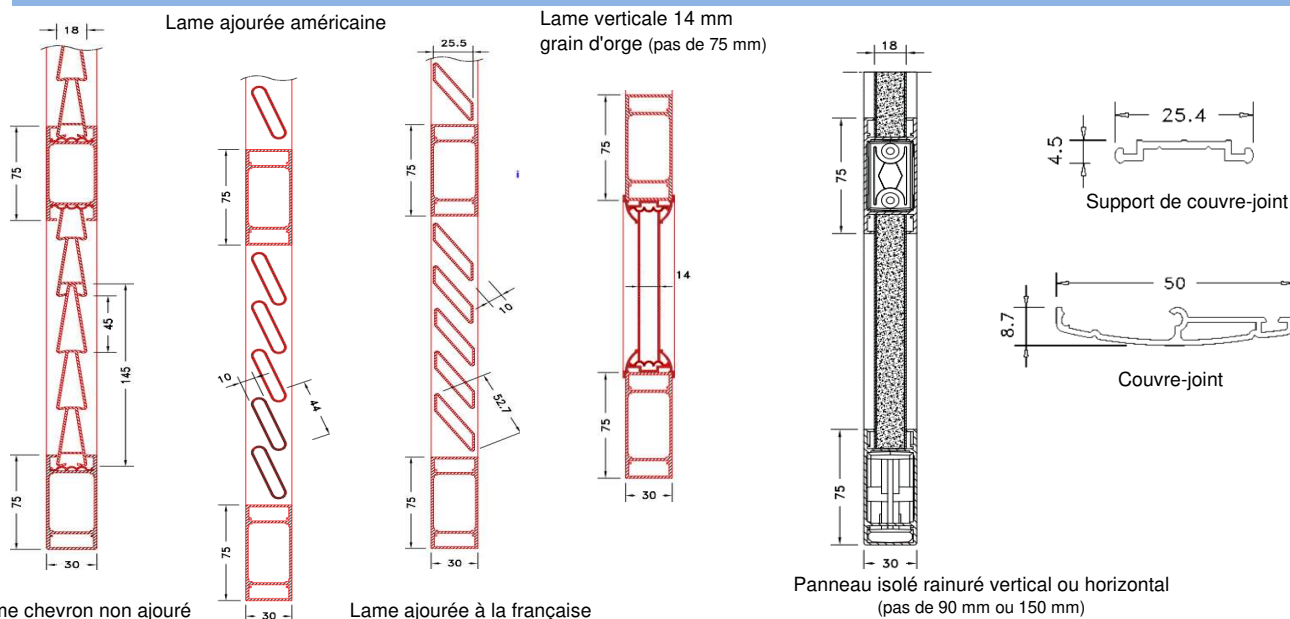
Hauteur volet  $\geq 801$





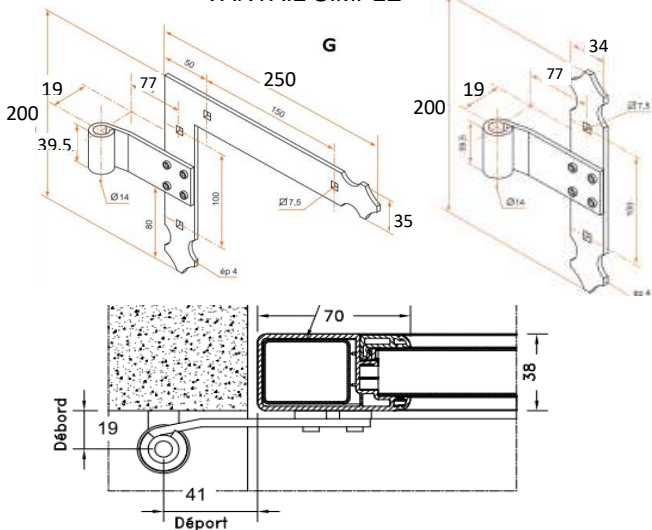
# FICHE TECHNIQUE VOILET ALU CADRE 30 mm

## COUPE PROFIL

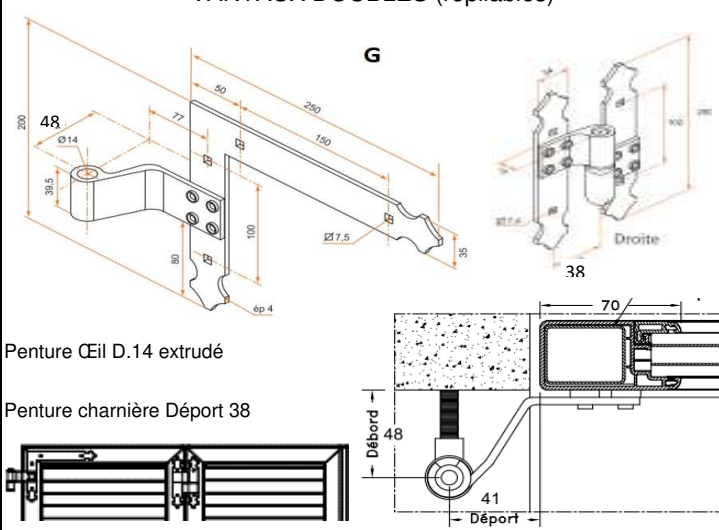


## PENTURE STANDARD

### VANTAIL SIMPLE



### VANTAUX DOUBLES (repliables)



Penture Ciel D.14 extrudé

Penture charnière Déport 38

## DEPORT et DEBORD STANDARD

	Déport	Débord
Gond à sceller ou chimique ou platine verticale	41	19 vantail simple 48 vantaux doubles
Gond sur platine en tableau	15	19 vantail simple 48 vantaux doubles

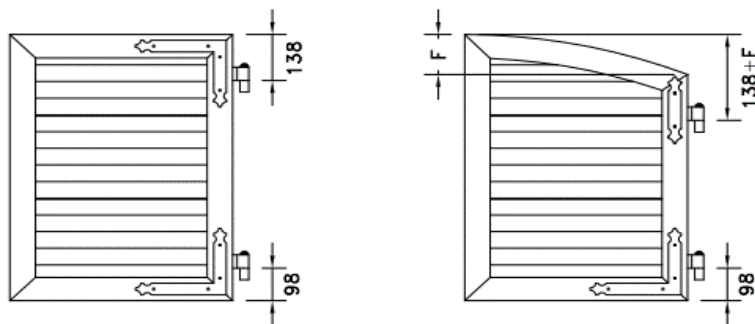
## JEUX DE FONCTIONNEMENT :

	1Vantail 2 Vantaux Repliables	2 Vantaux	3 Vantaux 4 Vantaux
Gond en Façade	Hauteur	- 10	Hauteur - 10
	Largeur	- 8	Largeur - 12
Gond en Tableau	Hauteur	- 10	Hauteur - 10
	Largeur	- 10	Largeur - 18

Avec les pentures équerre standard, pas d'autre déport possible (uniquement 41 ou 15)

AXE A 77 pour gonds à sceller au chimique  
AXE A 54 pour gond décoratif en tableau

## POSITION STANDARD DES PENTURES



Pour les porte-fenêtres :  
penture du milieu centrée

# FICHE TECHNIQUE PENTURES EQUERRES ALU REGLABLES

## HORS STANDARD

\* SI DEPORT différent de 41 mm ou 15 mm, prévoir **plus-value pentures réglables**

## GONDS EXISTANTS

\* Pentures réglables **OBLIGATOIRE** en plus-value (H 300x300 ou H 400x300 selon portée de gonds ci-dessous)

DEPORT maxi 41 mm avec œil longueur standard

Si  $42 \leq \text{déport} \leq 65$  maxi, prévoir **plus-value œil rallongé L145 en plus des pentures réglables**

\* VANTAIL SIMPLE :

Si  $16 \leq \text{débord} \leq 22$ , prévoir **plus value penture réglable**

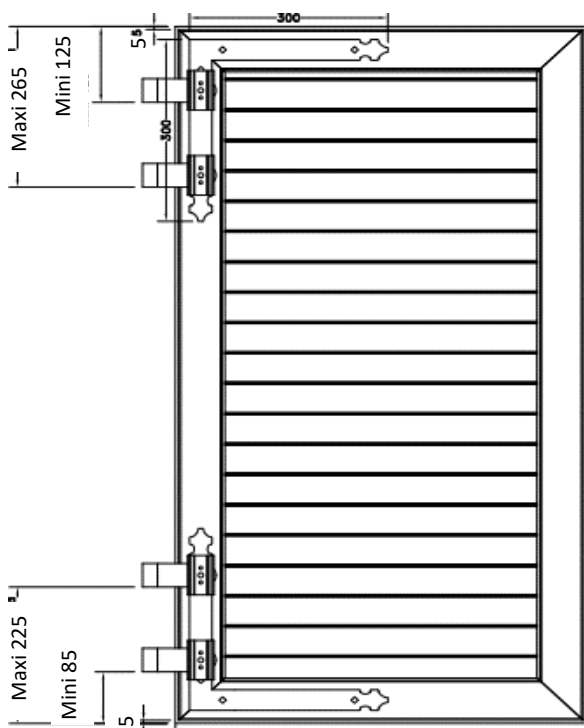
Si  $23 \leq \text{débord} \leq 60$ , prévoir **plus value penture spéciale**

\* VANTAUX DOUBLES (repliables) : DEBORD mini nécessaire : 45 mm

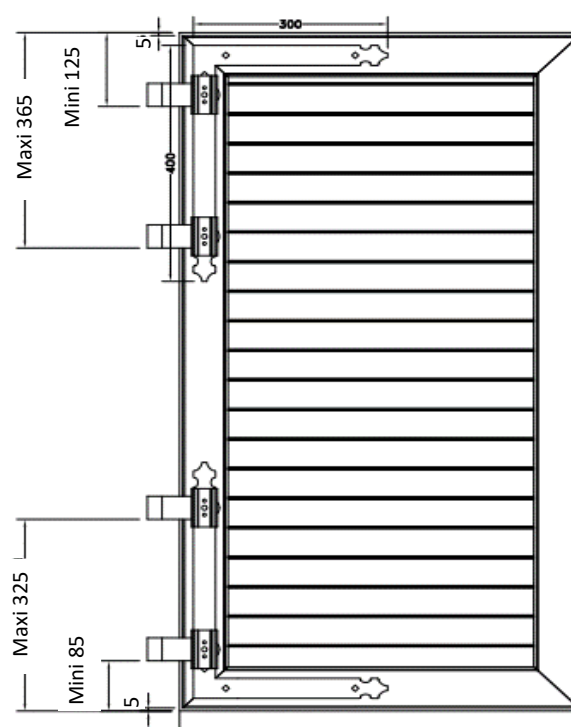
Si  $45 \leq \text{débord} \leq 51$ , prévoir **plus value penture réglable**

Si  $52 \leq \text{débord} \leq 60$ , prévoir **plus value penture spéciale**

Equerre 300 x 300



Equerre 400 x 300



<p><b>1</b> : Fixer l'équerre, rainure contre le volet et dans le sens vertical</p>	<p><b>2</b> : Enfiler le croisillon sur l'équerre</p>	<p><b>3</b> : Engager à fond le nœud dans le croisillon</p>	<p><b>4</b> : Poser le volet dans l'encadrement en calant vers le haut avec un tournevis pour faire levier</p>
<p><b>5</b> : Faire coulisser l'ensemble nœud + croisillon et engager dans l'axe du gond</p>	<p><b>6</b> : Serrer la vis modérément <sup>(1)</sup> en tenant la clé par la partie la plus courte</p>	<p><b>7</b> : Vérifier le fonctionnement et les jeux, ajuster si nécessaire.</p>	<p><b>8</b> : Percer au travers du croisillon (le nœud, l'équerre, et le volet) et fixer.</p>

**(1)** La vis ne sert qu'à positionner le croisillon pour le réglage du nœud. Ce sont les fixations (rivets, vis, boulons...) de l'étape 8 qui assurent la solidité de l'ensemble.

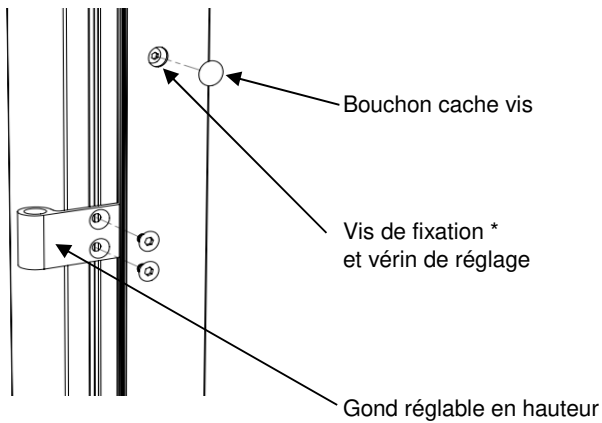
Croquis non contractuels



**IMPORTANT** : Adaptable sur l'ensemble de la gamme VOLET BATTANT MEN85

**SAUF** : Volet PVC cadre soudé 38 mm

**MODELE AVEC CINTRE NOUS CONSULTER**

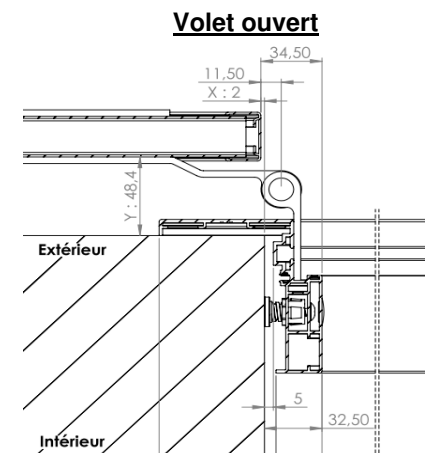
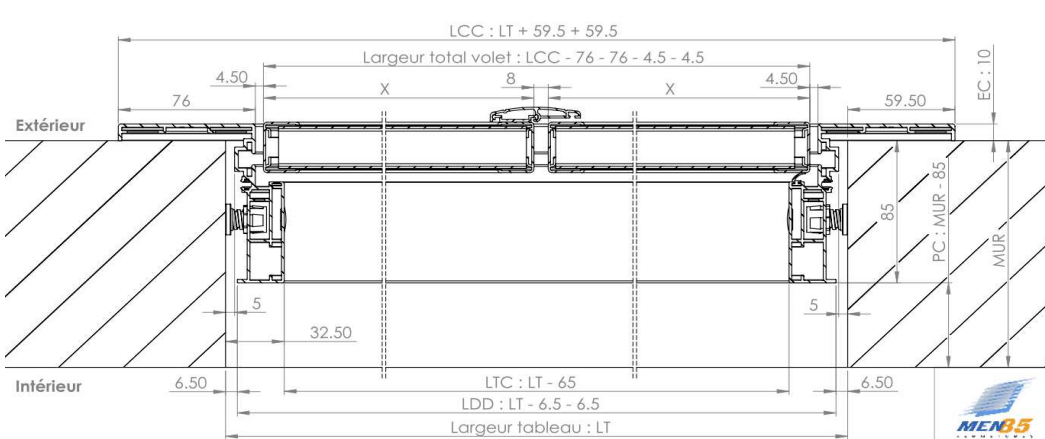
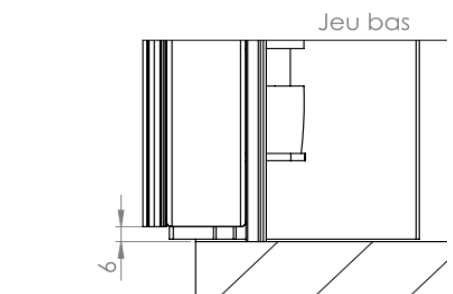
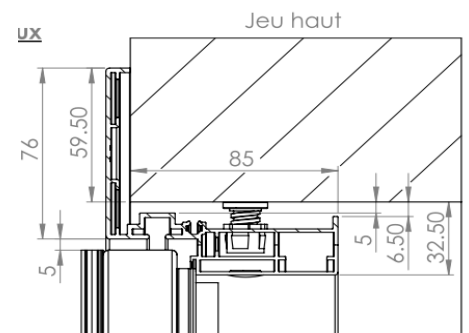
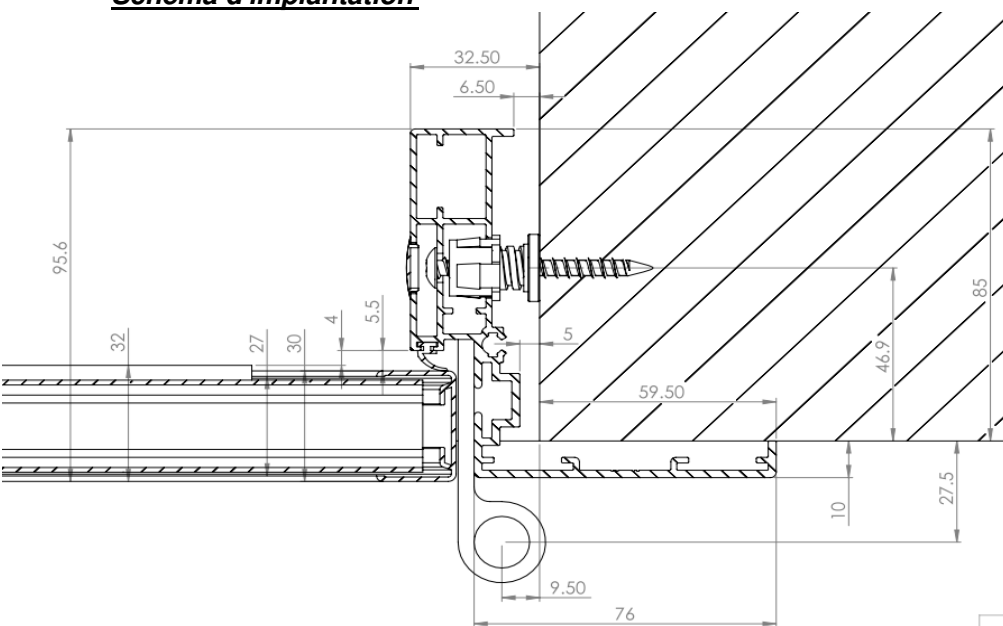


Dormant Aluminium avec aile de recouvrement, avec joint noir, gond réglable, vérin de pose, bouchon cache vis noir.  
(\* les vis de fixation sont à la charge du poseur)

### LIVRAISON

Les gonds sont fixés sur le cadre (la ou les butées hautes sont mises dans le colis)  
Le cadre est livré assemblé sur 3 côtés avec une baguette bois en partie basse pour maintenir l'écartement.  
Pour le transport, les vantaux sont emballés séparément.

### Schéma d'implantation



## DIMENSIONS A FOURNIR : côtes tableaux maçonnerie

Nous déduisons le jeu en fonction de celles-ci et livrons le Pré-cadre avec une sur-longueur pour ajuster la hauteur au moment de la pose. **" Notice de pose à votre disposition "**

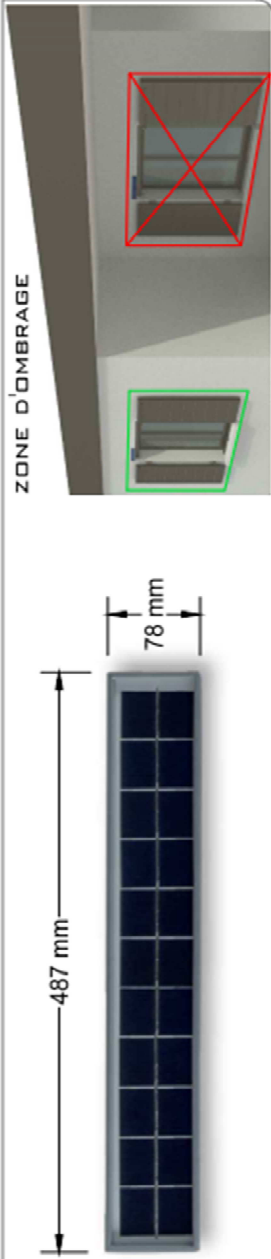
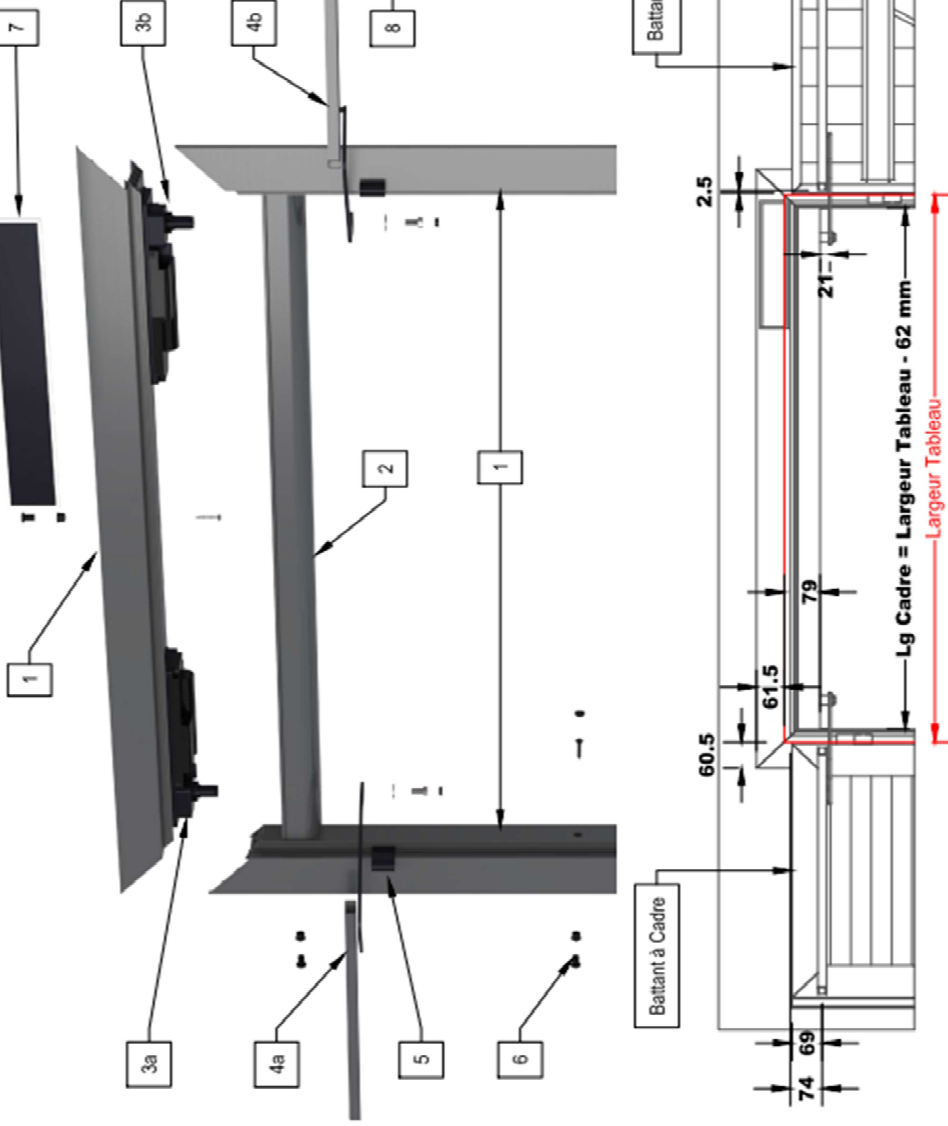
Rue François Viète  
ZAE de la Perdriette  
85 590 Saint-Malo-du-Bois  
02 51 64 65 00  
contact@men85.fr



# PRÉCADRE - MOTORISATION SOLAIRE

## FICHE TECHNIQUE

**Nouveauté**



**LES MODULES**  
La motorisation est composée d'un module principal avec sa télécommande et d'un capteur solaire. En cas de motorisation de volets à 2 battants, un module secondaire se rajoute.

- LÉGENDE**
- 1 : Précadre support moteur + Montant / RAL au choix
  - 2 : Capot d'habillage moteur / RAL à la couleur du cadre
  - 3a et 3b : Moteur Bubendorff GARANTIE 5 ans
  - 4a et 4b : Coulisseaux + bras moteur / RAL au choix
  - 5 : Gond réglable en hauteur / RAL noir en standard
  - 6 : Vérin de réglage + Vis de fixation + cache noir
  - 7 : Panneau solaire
  - 8 : Télécommande

**CARACTÉRISTIQUES MOTEUR**

Protocole : Bubendorff  
Type de commande : Radio avec télécommande Bubendorff  
Fréquence : 868 MHz  
Homologation : NF Electricité  
Alimentation : Solaire avec panneau PV 11 Cellules  
Niveau de sécurité : Classe III  
**Protection contre l'humidité : IPX4**

**Arrêt en douceur :** Pour garantir un silence de fonctionnement en fin de course, la motorisation ralentit pour s'arrêter en douceur.  
**Arrêt sur obstacle :** Pour préserver les volets et assurer la sécurité des personnes à la fermeture, notre motorisation est équipée d'un système de détection d'obstacle.

**IMPLANTATION**

Avant implantation, il est important de vérifier les points suivant :

- Limites dimensionnelles et prises de côtes page 2
- Le fonctionnement des volets : les gonds ne doivent pas être grippés, il ne doit pas y avoir de frottement et les volets ne doivent pas être voilés.
- Le positionnement du capteur solaire pour un rendement optimum

**CAPTEUR SOLAIRE**

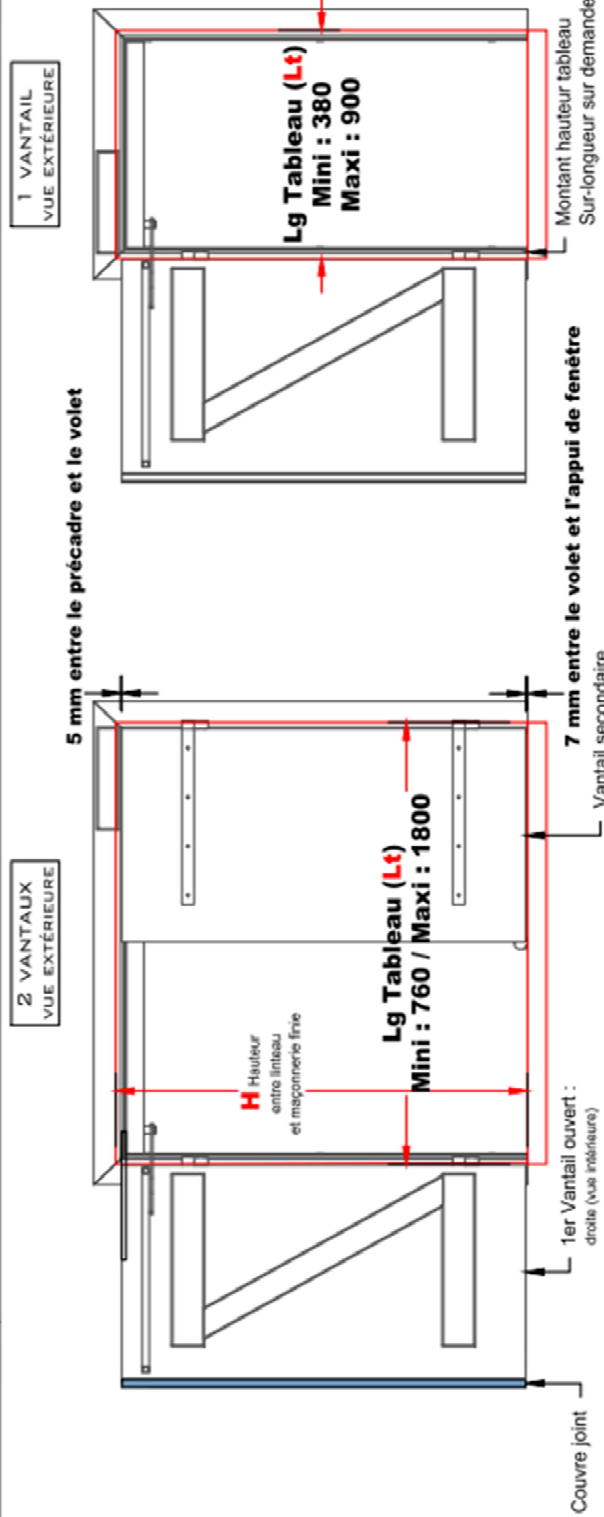
Le capteur solaire est livré avec un câble de 0.60m de long.  
Au cas où les capteurs solaires seraient positionnés dans une forte zone d'ombrage, vous pouvez commander un prolongateur de 3m.  
Il est impératif de nettoyer le capteur solaire régulièrement pour une bonne efficacité.

# PRÉCADRE - MOTORISATION SOLAIRE

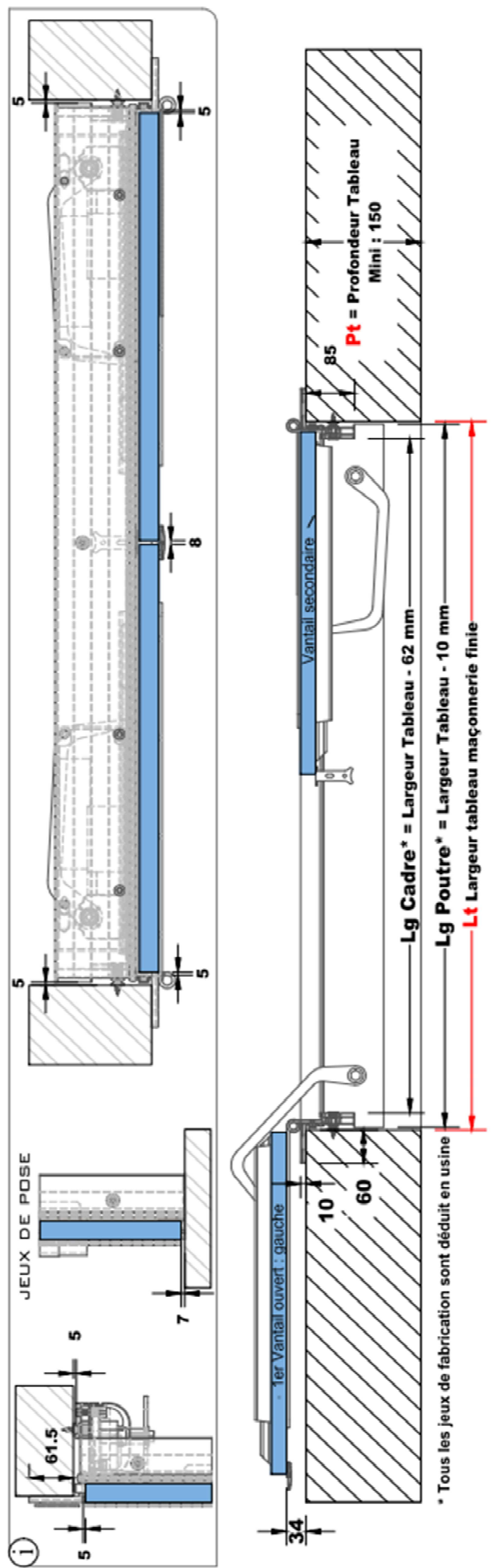
## FICHE TECHNIQUE

**Nouveauté**

Rue François Viète  
ZAE de la Perdriette  
85 590 Saint-Malo-du-Bois  
02 51 64 65 00  
contact@men85.fr



- TYPE DE POSE**
- Uniquement pour les linteaux droits
  - Surface maxi par vantail : 2 m<sup>2</sup>
  - Compatible avec feuillure
  - Le panneau solaire est positionné du côté du vantail secondaire pour les 2 vantaux
  - Le panneau solaire est positionné du côté des gonds pour le 1 vantail
- i** Pour une pose spécifique : nous consulter



# PRÉCADRE - MOTORISATION SOLAIRE

## FICHE TECHNIQUE



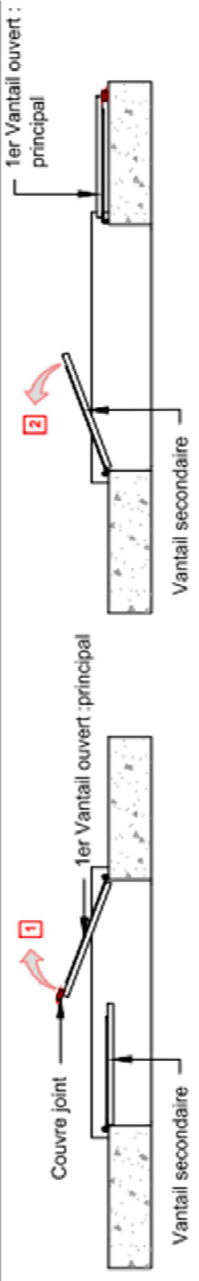
Rue François Viète  
ZAE de la Perdriette  
85 590 Saint-Malo-du-Bois  
02 51 64 65 00  
contact@men85.fr



### FONCTIONNEMENT DES BATTANTS

Ouverture (ou fermeture) décalée des battants l'un après l'autre :

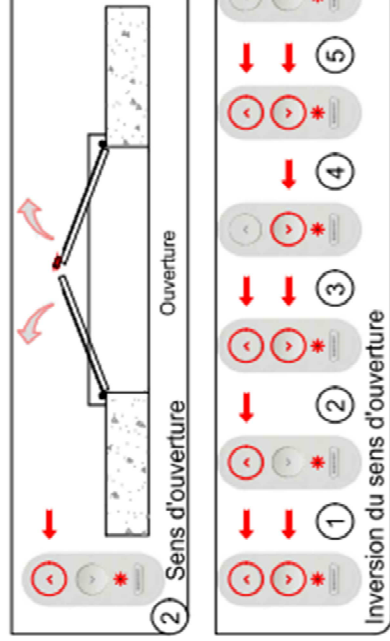
1. Le vantail principal s'ouvre intégralement
2. Puis le vantail secondaire entre action



### PREMIÈRE ACTIVATION DE LA MOTORISATION

Fixation du support de la télécommande entre 0.9 et 1.3 m du sol.

- à l'aide d'adhésif double face (non fourni)
- à l'aide de vis ø4 à tête cylindrique à adapter au support (non fournies)



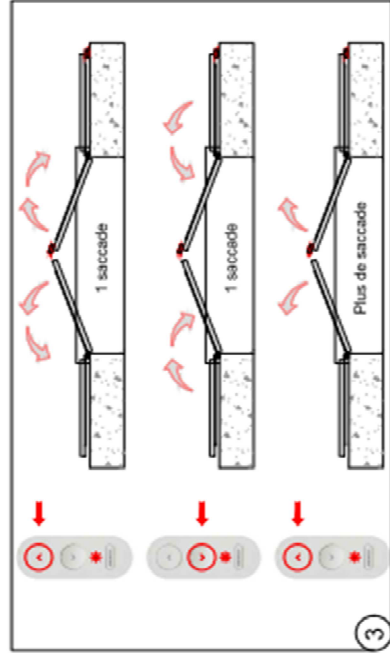
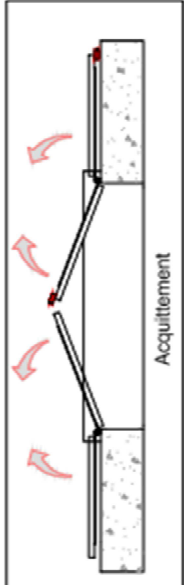
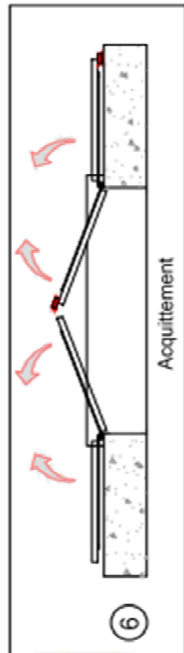
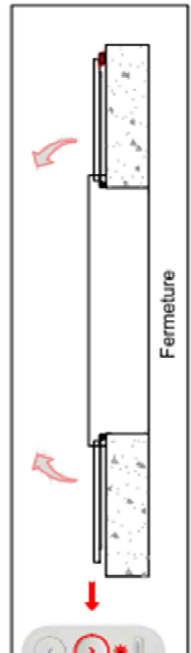
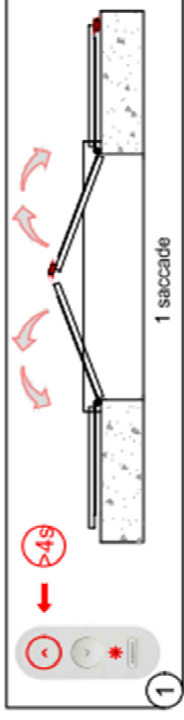
### SÉCURITÉ AU VENT

Selon le sens du vent et le mouvement du battant (ouverture ou fermeture) :

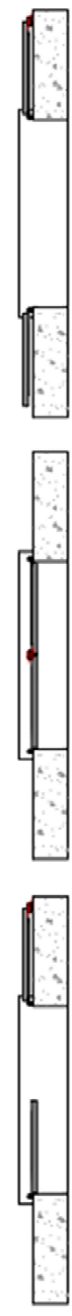
- Le vent est dans le sens de mouvement du battant : Le vent accompagne le battant
- Le vent est dans le sens opposé au mouvement du battant : Le battant revient à sa position initiale
- Vous pouvez dans tous les cas utiliser le mode "Forcé"

### LE MODE "FORCÉ"

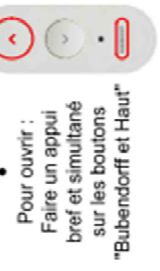
Ce mode permet l'ouverture et la fermeture des volets battants quand le vent souffle fort ou par rafale. L'utilisateur peut activer ce mode avec la télécommande principale, pour une ouverture ou une fermeture, **tout en visualisant le volet.**  
A la fin du mouvement, le volet revient en mode normal.



→ Les volets seront :



• Fermés



Pour ouvrir :  
Faire un appui bref et simultané sur les boutons "Bubendorff et Haut"

• Ouvert



Pour fermer :  
Faire un appui bref et simultané sur les boutons "Bubendorff et Bas"

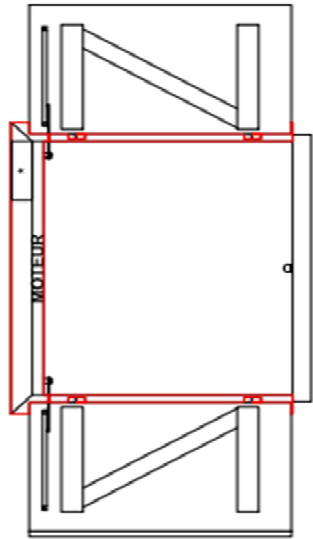
→ Avec la télécommande principale du volet





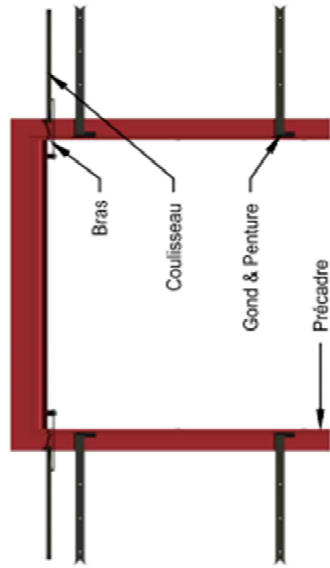


**TYPE DE POSE**  
Fixation Pré-Cadre



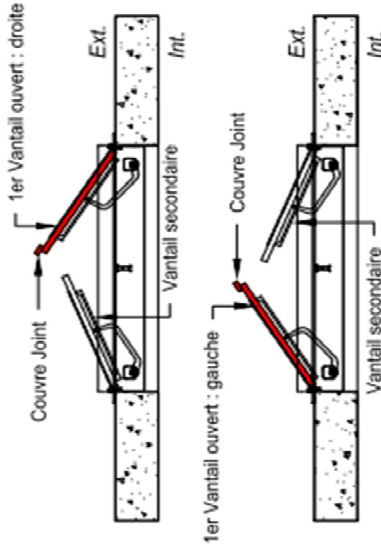
**i** Le panneau solaire se trouve toujours du côté du vantail secondaire

**COULEUR**



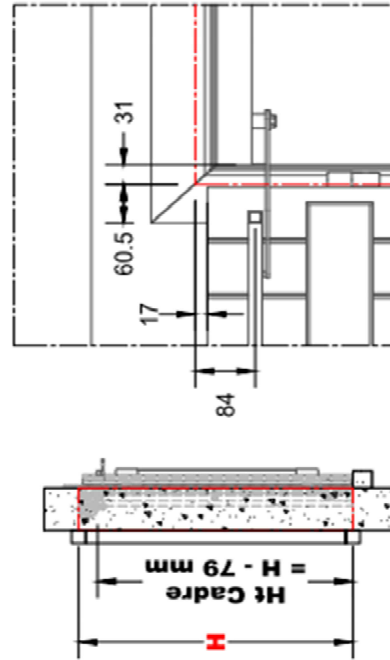
**i** Les bras, coulisseaux, gonds et pentures sont toujours à la même couleur

**SENS D'OUVERTURE DES VANTAUX**  
(toujours stipuler la vue intérieur)

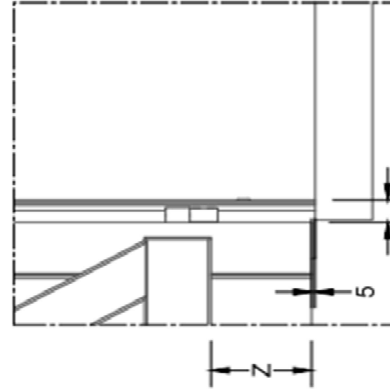


**MESURES EN MM (COTES DE MACONNERIE)**

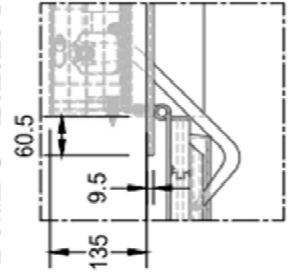
Détail A - Echelle 1:10



Détail B - Echelle 1:10



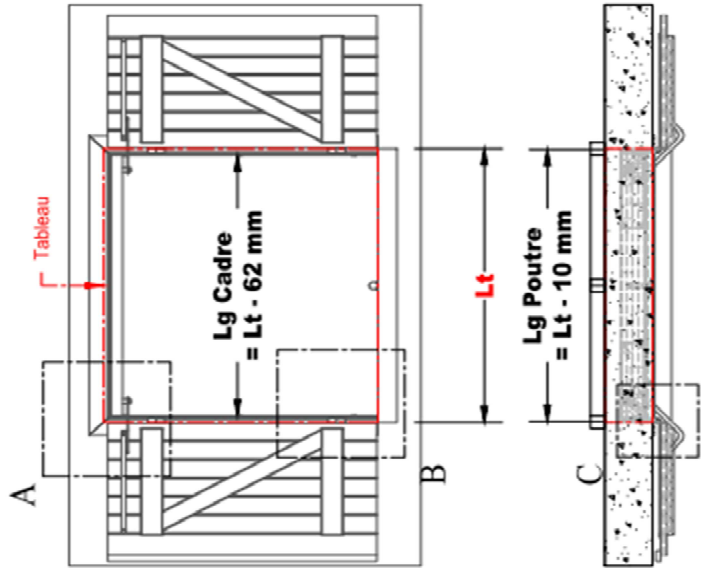
Détail C - Echelle 1:10



X = 35

**LEGENDE**

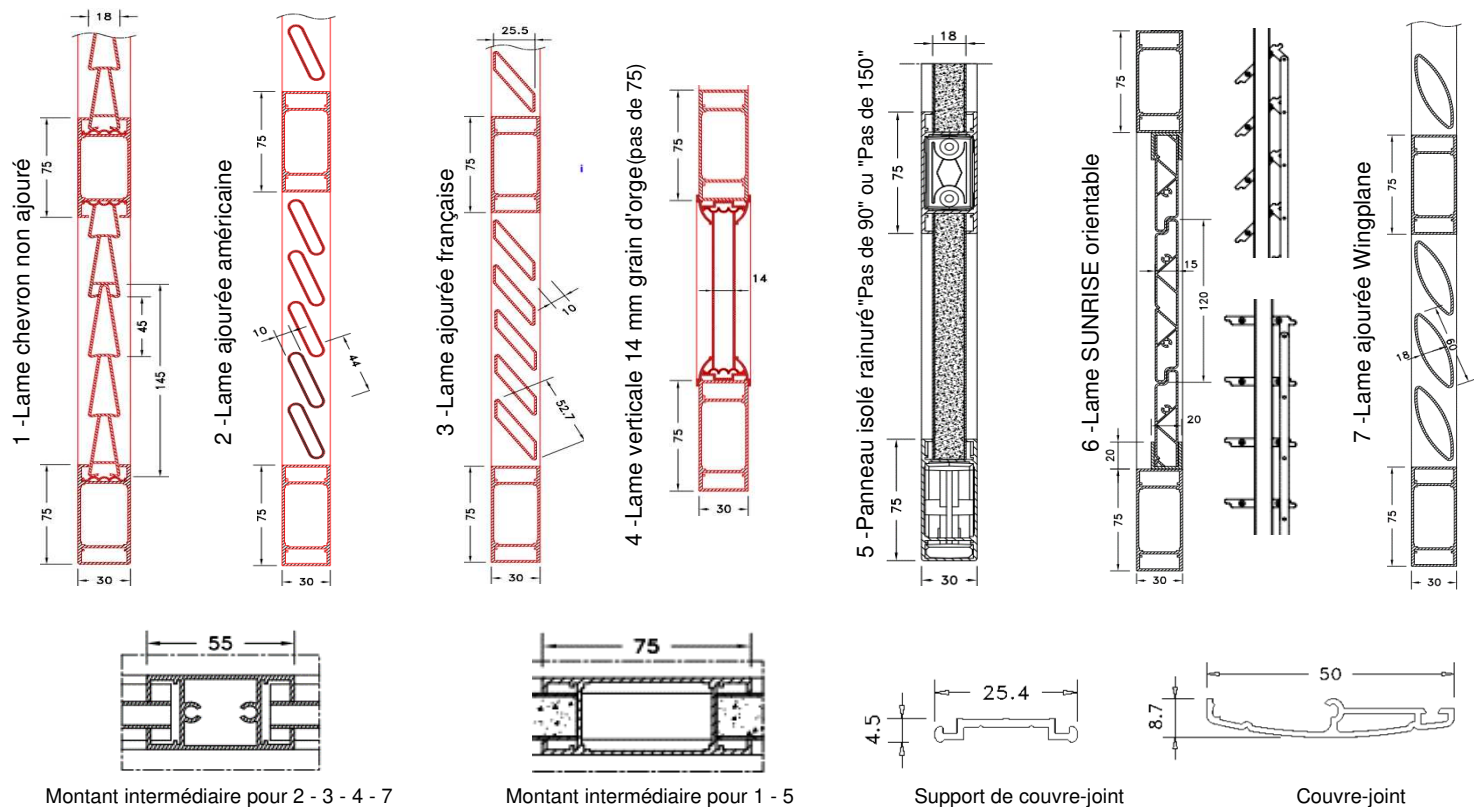
- Pt = Profondeur Tableau
- H = Hauteur entre linteau et maçonnerie finie
- Lt = Largeur tableau maçonnerie finie
- Lc = Largeur du capot moteur
- Y = distance entre la façade et le volet ouvert
- X = distance entre le tableau et le chant du volet
- K = épaisseur du volet
- Z = position de la barre ou la largeur de la traverse haute



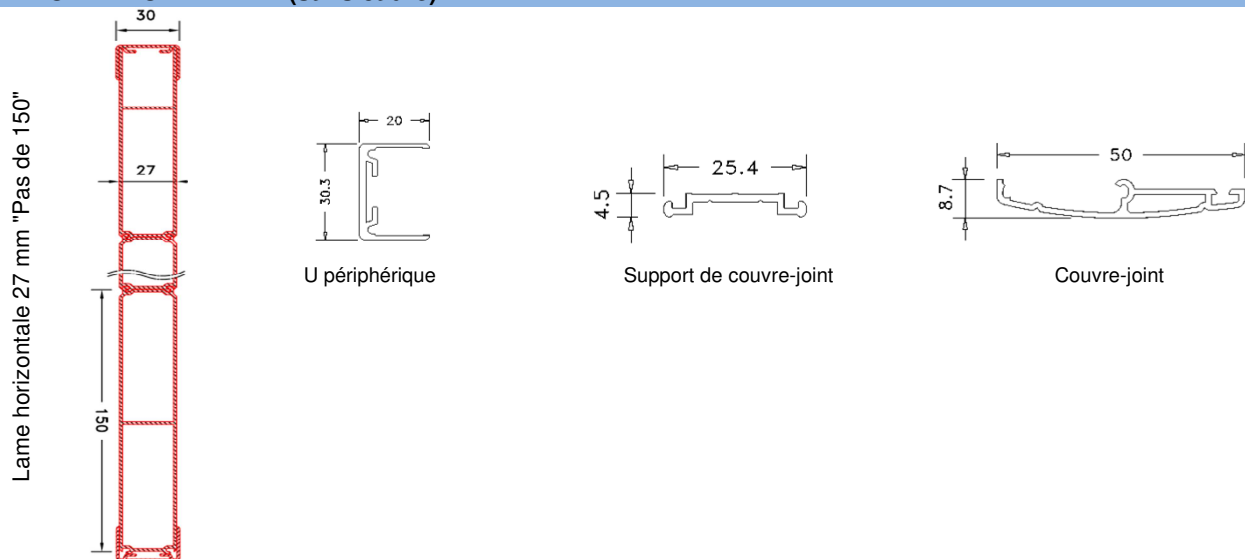
Echelle 1:30

# FICHE TECHNIQUE VOLET COULISSANT

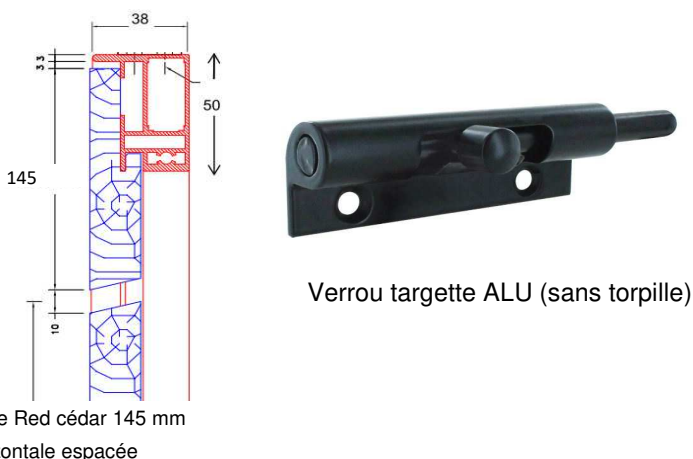
## COULISSANT ALU CADRE 30 X 75



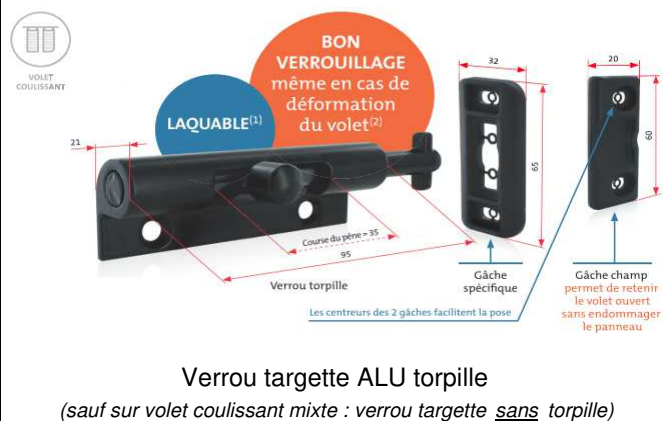
## COULISSANT ALU EXTRUDE 27 mm (sans cadre)



## COULISSANT MIXTE CADRE ALU 38 x 50 - Lames bois



## VERROUILLAGE



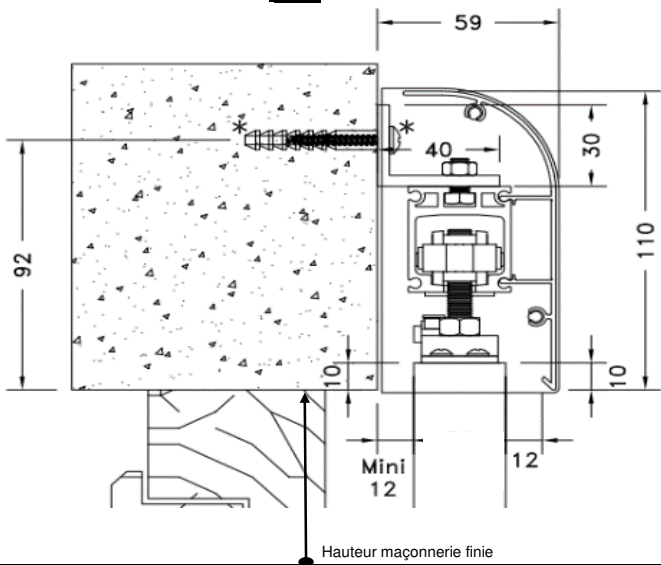


# FICHE TECHNIQUE VOLET COULISSANT : RAIL DE GUIDAGE HAUT

## PATTES EQUERRES (A)

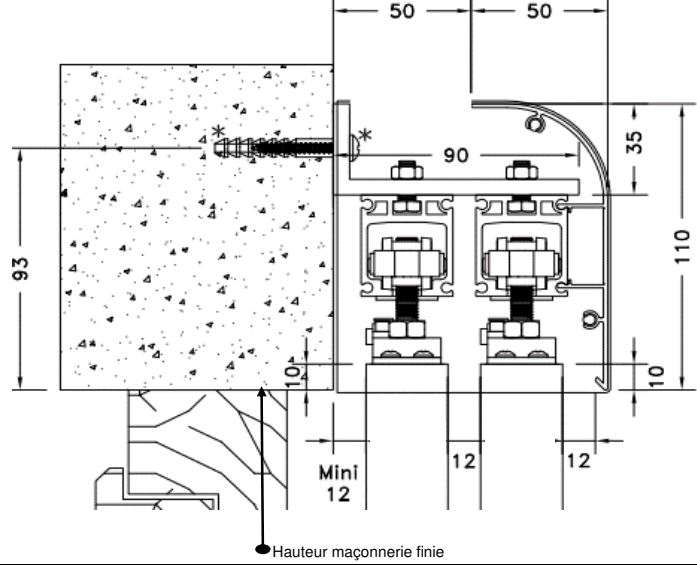
1 RAIL

A1



2 RAILS

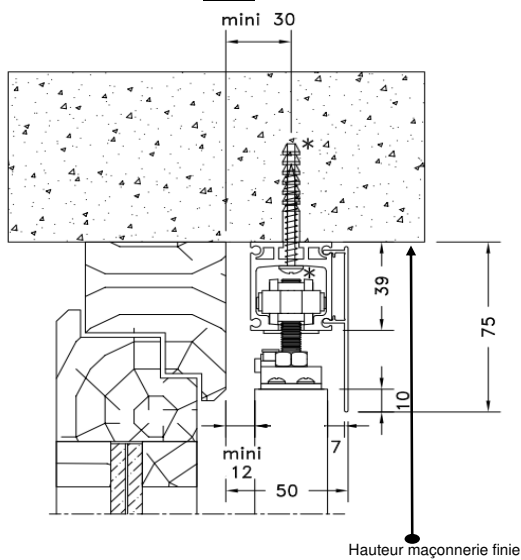
A2



## SOUS DALLE (B)

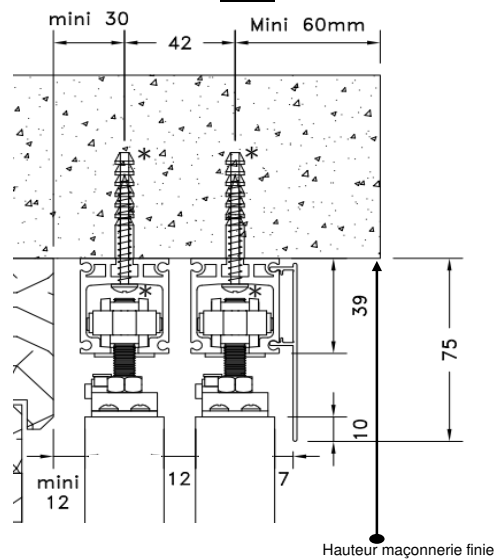
1 RAIL

B1



2 RAILS

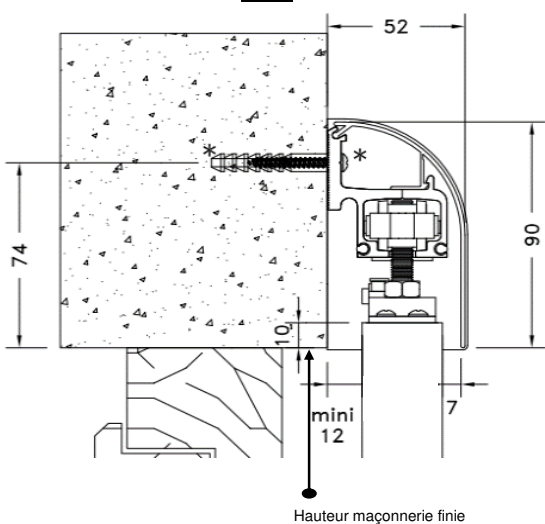
B2



## MONOBLOC (M) (Non compatible avec volet mixte et avec motorisation)

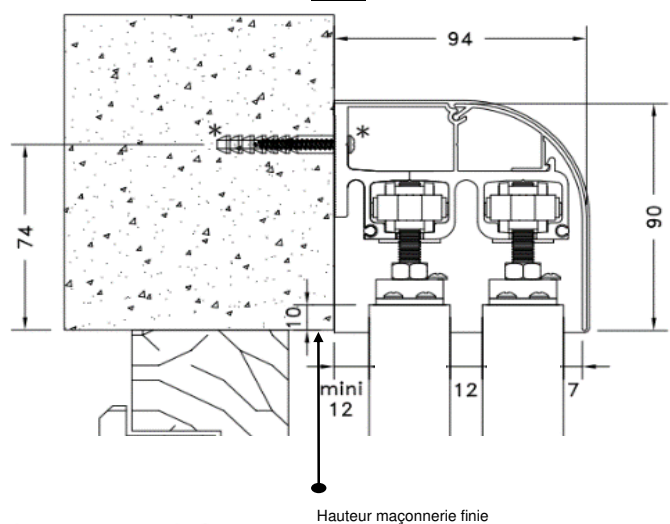
1 RAIL

M1



2 RAILS

M2



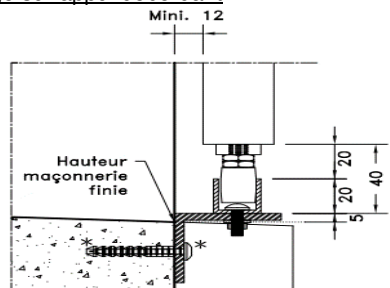
\* Hors fourniture des accessoires de fixation.

# FICHE TECHNIQUE VOLET COULISSANT : GUIDAGE BAS

## Olives sous la traverse basse

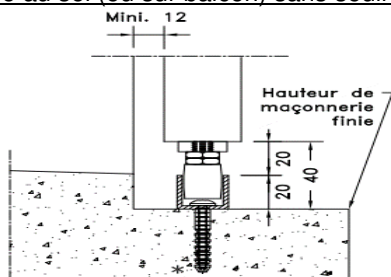
Guidage sur appui débordant

C1



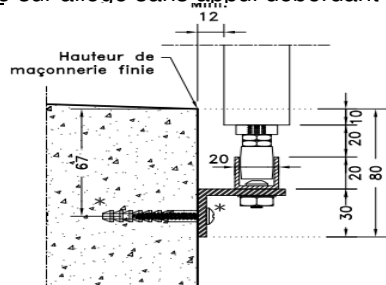
Guidage au sol (ou sur balcon) sans seuil débordant

C2



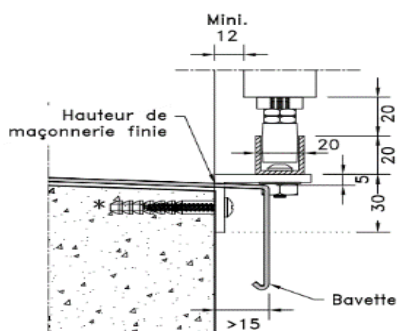
Guidage sur allège sans appui débordant

D



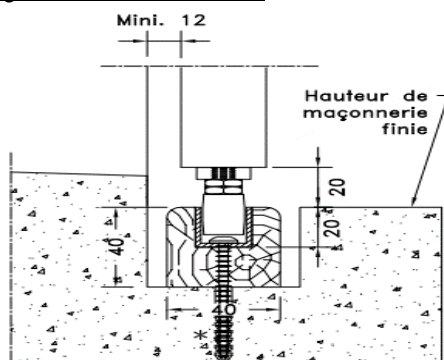
Guidage sur appui avec bavette

E1



Guidage encastré dans le sol

F



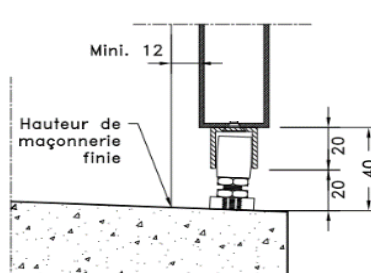
PLAN EN FORMAT A4 : SUR DEMANDE

\* Hors fourniture des accessoires de fixation.

## U de guidage bas sous la traverse basse

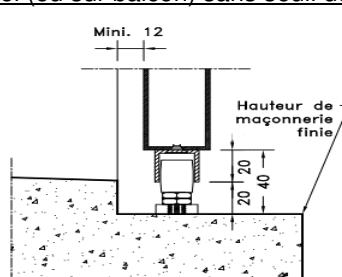
Guidage sur appui débordant

H1



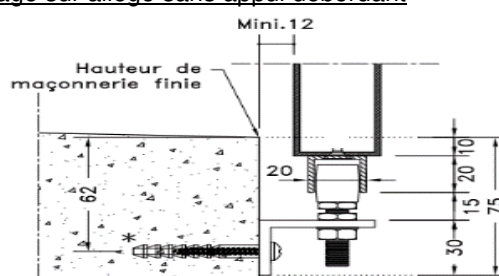
Guidage au sol (ou sur balcon) sans seuil débordant

H2



Guidage sur allège sans appui débordant

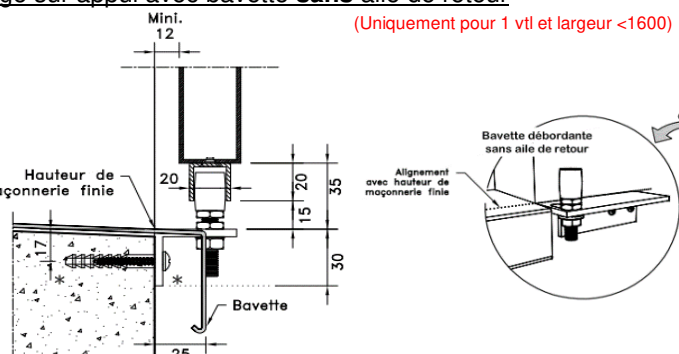
J



Guidage sur appui avec bavette **sans** aile de retour

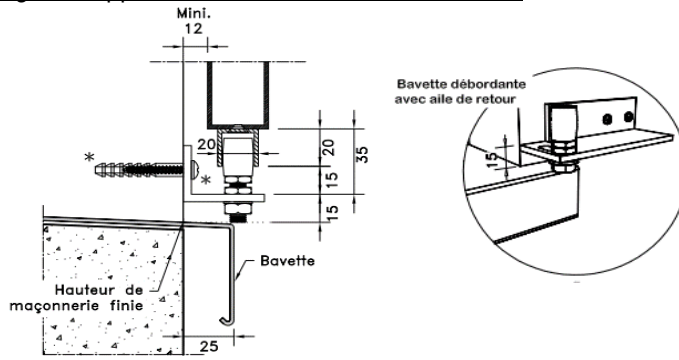
(Uniquement pour 1 vtl et largeur <1600)

K1



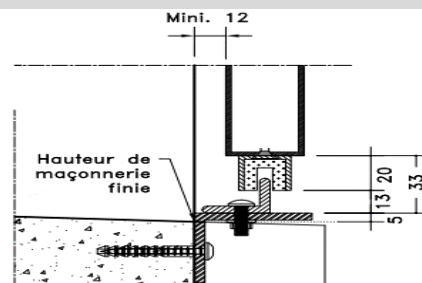
Guidage sur appui avec bavette **avec** aile de retour

K2



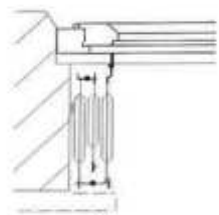
L

Guidage Bas L  
en Option

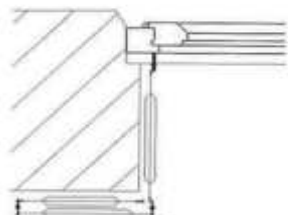


# FICHE TECHNIQUE PERSIENNES PVC

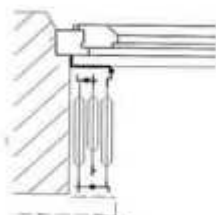
## Caractéristiques Techniques - Type de Ferrage



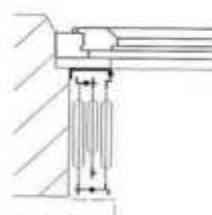
**A1**  
Sur tapées bois



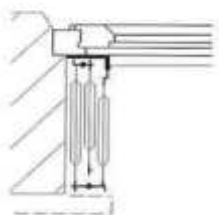
**B2**  
Sur tapées bois un vantail en tableau les autres en façade



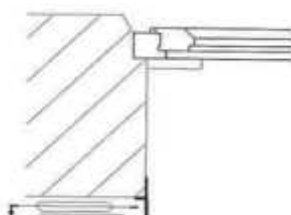
**C3**  
Sur tapées cornières petit L intérieur



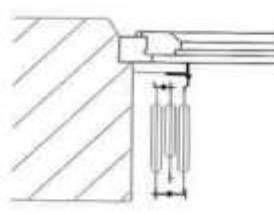
**C4**  
Sur tapées cornières petit L extérieur



**D4**  
Sur cornières à visser 2 faces



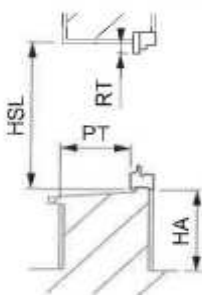
**E5**  
En façade Sur cornières d'angle\*



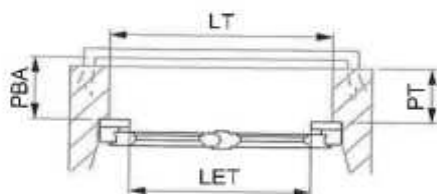
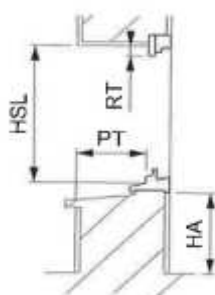
**F6**  
Habillage tapée existantes

## PRISE de MESURES

### APPUI TRADITIONNEL



### APPUI ELARGI



#### COTES A PRECISER

- HSL : Hauteur Sous Linteau  
 RT : Retombée de Tapée  
 HA : Hauteur Allège  
 LT : Largeur Tableau  
 LET : Largeur Entre Tapées  
 PT : Profondeur Tableau  
 PBA : Profondeur Barre Appui

Saillies des tapées mini

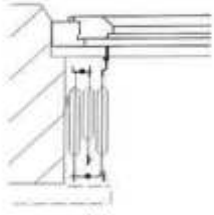


### Dimension des tableaux et saillies nécessaires pour Persiennes PVC

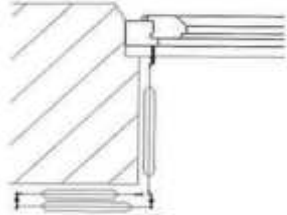
Nbres de Vantaux	4	6	8	10	12
Largeur de Baie	Profondeur tableau devant appui				
	700	180	125		
	800	210	145		
	900	225	165	125	
	1000	255	175	135	
	1100	275	195	145	
	1200	305	210	165	135
	1300	340	225	175	145
	1400	350	240	195	165
	1500	375	255	195	175
	1600		275	210	180
	1700		285	225	195
	1800		310	245	200
	1900		325	250	210
	2000		345	255	215
	2100		350	275	225
	2200		365	290	240
	2300			300	250
	2400			310	255
	2500			325	275
	2600				280
	2700				290
Saillies des tapées	45	65	80	100	120
<b>Ajouter pour passage balcon</b>					
	30	45	50	60	70
Pour Projection					
Pour T incorporée :					
Profondeur tableau devant dormant					
Pour Persiennes sur tapée bois					

# FICHE TECHNIQUE PERSIENNES FER

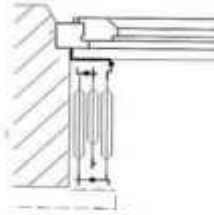
## Caractéristiques Techniques - Type de Ferrage



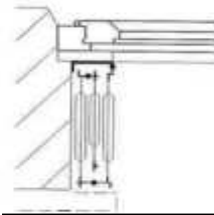
**A1**  
Sur tapées bois



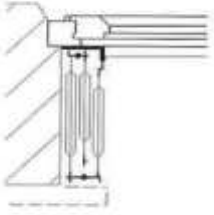
**B2**  
Sur tapées bois un vantail en tableau les autres en façade



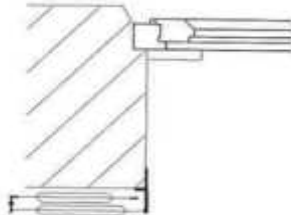
**C3**  
Sur tapées cornières petit L intérieur



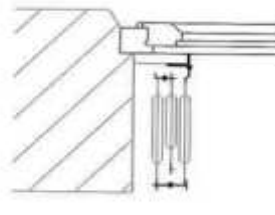
**C4**  
Sur tapées cornières petit L extérieur



**D4**  
Sur cornières à visser 2 faces



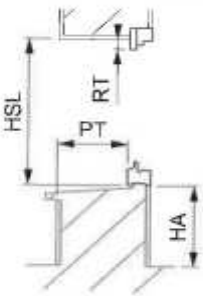
**E5**  
En façade Sur cornières d'angle\*



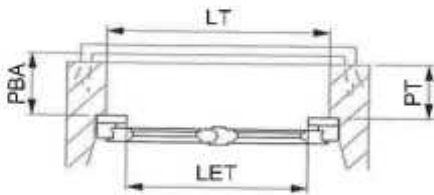
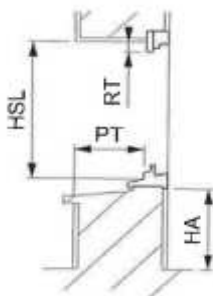
**F6**  
Habillage tapée existantes

## PRISE de MESURES

### APPUI TRADITIONNEL



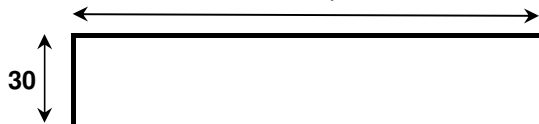
### APPUI ELARGI



### COTES A PRECISER

HSL : Hauteur Sous Linteau  
 RT : Retombée de Tapée  
 HA : Hauteur Allège  
 LT : Largeur Tableau  
 LET : Largeur Entre Tapées  
 PT : Profondeur Tableau  
 PBA : Profondeur Barre Appui

Saillies des tapées mini



## Dimension des tableaux et saillies nécessaires pour Persiennes FER

Nbres de Vantaux	4	6	8	10	12	
Largueur de Baie	Profondeur tableau devant appui					
600	150					
700	175	130				
800	200	145				
900	225	160	135			
1000	250	180	145			
1100	275	195	160	140		
1200	300	210	170	150		
1300	325	230	185	160		
1400	350	245	195	170		
1500	375	260	210	180	160	
1600		280	220	190	175	
1700		295	235	200	185	
1800		310	245	210	190	
1900		325	260	220	200	
2000		345	270	230	210	
2100			285	240	215	
2200			295	250	225	
2300				260	235	
2400				270	245	
2500				280	250	
2600				290	260	
2700				300	270	
Saillies des tapées	45	60	80	100	120	
<b>Ajouter pour passage balcon</b>						
	15	25	35	45	55	
Pour Projection						+ 25 mm
Profondeur tableau devant dormant						+ 30 mm

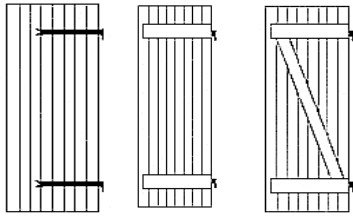
# **BONS DE COMMANDE**







Rue François Viète  
 ZAE La Perdriette  
 85590 ST MALO DU BOIS  
 TEL 02 51 64 65 00 - FAX 02 51 64 65 05



Adresse Facturation  
 .....  
 .....

Adresse de livraison  
 .....  
 .....

Date .....

Personne à contacter .....

Référence : .....

Délai souhaité : .....

ALU isolé Premium 27 mm		
Grain d'orge VERTICAL	"Pas de 90"	"Pas de 150"
Pentures contre pentures		
Barres seules		
Barres et Echarpes		
Grain d'orge HORIZONTAL	"pas de 150"	"pas de 250"
Pentures contre pentures		

ALU extrudé 27 mm			
Mouchette "pas de 75 mm"		Grain d'orge "pas de 150mm"	
LAMES VERTICALES		LAMES VERTICALES	
Pentures contre pentures		Pentures contre pentures	
Barres seules		Barres seules	
Barres et Echarpes		Barres et Echarpes	
LAMES HORIZONTALES			
Pentures droites feston rivetées			

Type de gonds	
<b>Chimiques</b>	
A sceller	
Décoratif en tableau	
Platine verticale bout feston	
Presto	
Tire-fond composite (Noir ou Blanc)	
Chimiques INOX laqué couleur * (Distance mer < 15 km)	

Type d'arrêts	
<b>Automatique composite</b>	
Marseillais composite + butée	
Marseillais alu laqué + butée	
A paillette composite (Noir OU Blanc)	<input type="checkbox"/> Sans entaile <input type="checkbox"/> Avec entaile
Tête de bergère composite (Noir ou Blanc)	
Tête de bergère Alu L 150mm (Noir ou Blanc)	
Sans arrêt	

COLORIS		
Ral	<input type="checkbox"/> Satiné	<input type="checkbox"/> Chêne doré
	<input type="checkbox"/> Brillant	<input type="checkbox"/> Autre
	<input type="checkbox"/> SMF	.....

* Les autres gonds laqués couleur ne sont pas garantis si chantier à - de 15 km de la mer	
Gonds existants (1)	
Diamètre à indiquer	

(1) pentures en fourniture **indiquer IMPERATIVEMENT** le départ et débord sur la feuille de "prise de mesures"

Ferrage	
<b>Ferrage alu noir</b>	
Ferrage alu blanc	
Ferrage alu laqué RAL	<input type="checkbox"/> Satiné <input type="checkbox"/> SMF

Divers		Nbre
Kit de retouche		
Cale pour arrêt automatique		

Pré-cadre Alu Renovation	
Pré-cadre Alu motorisé solaire (4)	
<b>RAL à préciser</b>	

Couvre joint	
Par défaut, sur 1 paire ou 3 vtx ou 4 vtx : Couvre joint sur <b>vtx DP</b> (Si autre, à préciser dans observations)	
Volet 1 vantail et 2 vantaux repliables <input type="checkbox"/> Sans couvre joint <input type="checkbox"/> Avec couvre joint	

BORD DE MER	
Gond chimique INOX Laqué + Espagnolette Alu EPURE	
+ Arrêt composite Noir ou Blanc	

Recouvrement périphérique (3)	
<input type="checkbox"/> 3 côtés	<input type="checkbox"/> 4 côtés

REPERE	Nbre VTX	Vtx GP	Vtx DP	HAUTEUR			CINTRE compris dans hauteur Régulier Sans gabarit Irrégulier Avec gabarit	LARGEUR		ALLEGE	Hauteur poignée	TYPE FERMETURE							OBSERVATIONS (Barre de sécurité, sans système de fermeture, ferrage en fourniture...) <b>RENOVATION et FEUILLURE : JOINDRE LA FEUILLE PRISE DE MESURES</b>	Qté	Prix unitaire NET H.T	TOTAL NET H.T						
				Tableau Menuiserie	Tableau Maçonnerie	Exécution Finie		Tableau Maçonnerie	Exécution Finie			Espagnolette Alu ROMANTIQUE	Espagnolette Alliance Clic	Espagnolette Epure (2)	Serrure 3 pts caténée	Serrure 3 pts	Crochet crémaillère											
1																												
2																												
3																												
4																												
5																												
6																												
7																												
8																												
9																												

SI OPTION MOTORISATION (1 vtl et 2 vtx uniquement) **REEMPLIR FICHE SPECIFIQUE**    Concerne repère :

<b>SOUS TOTAL</b>	
FRAIS DE PORT 1 ou 2 vantaux : 50€ - 3 vantaux ou plus : 65€	<b>Franco 500€</b>
<b>TOTAL NET H.T</b>	

- (2) Modèle de base sur volet lames horizontales
- (3) Réalisable uniquement avec pose en gonds chimiques - Non réalisable en 2 vantaux repliables, 3 et 4 vantaux)
- (4) Uniquement sur volet 1 vantail et 2 vantaux (non repliables)

**Les annotations en caractères gras seront appliquées par défaut**





Adresse Facturation

Adresse Livraison

Date .....

Rue François Viète
ZAE La Perdriette
85590 ST MALO DU BOIS
TEL 02 51 64 65 00 - FAX 02 51 64 65 05

.....
.....
.....

.....
.....
.....

Personne à contacter : Référence : Délai souhaité :

1 ALU CADRE ép. 30x75
Chevron non-ajouré
Ajouré à l'Américaine
Ajouré à la Française
Ajouré Wingplane
Tôle 15/10ème 1 face pleine
Tôle 15/10ème 1 face perforée
Lame verticale extrudé 14 mm "Pas de 75"
Lame horizontale extrudé 14 mm "Pas de 75"
Panneau alu isolé grain d'orge vertical "Pas de 90"
Panneau alu isolé grain d'orge vertical "Pas de 150"
Panneau alu isolé grain d'orge horizontal "Pas de 90"
Panneau alu isolé grain d'orge horizontal "Pas de 150"
Remplissage panneau isolé LISSE
Sunrise "lames orientables"
ALU 27 mm - SANS CADRE
Modèle lame horizontale grain d'orge "pas de 150 mm"

MIXTE - CADRE ALU ép.38x50
Lame Horizontale 145mm, espacée, Red Cedar

2 COULEUR DU VOLET
Coloris du volet
Coloris du cadre

3 COULEUR DES ACCESSOIRES
Cache rail Alu
U de guidage bas
Equerres basses et côtés + verrou targette

4 POIGNEES DE MANŒUVRE
5a VERROUILLAGE
6 DIVERS
Serrure 1 pt pour 1 vantail ALU 30 mm - tube alu laqué avec gâche

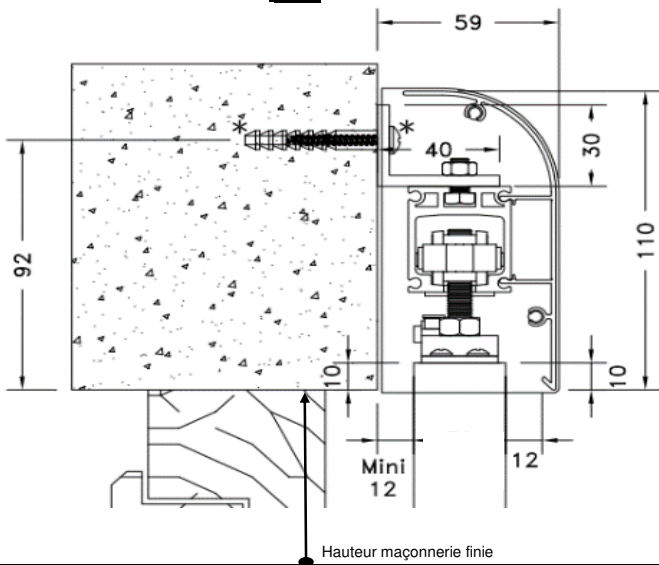
7 SENS (vue intérieure)
SUR SIMPLE RAIL
SUR RAILS DOUBLES



## PATTES EQUERRES (A)

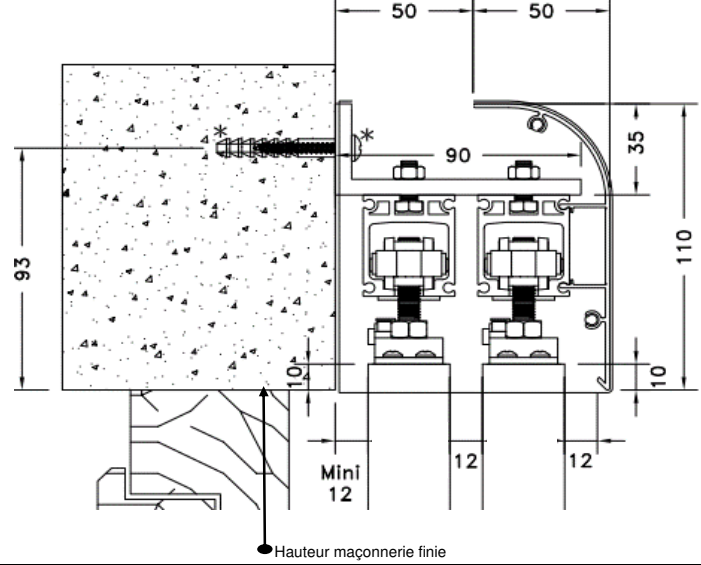
1 RAIL

A1



2 RAILS

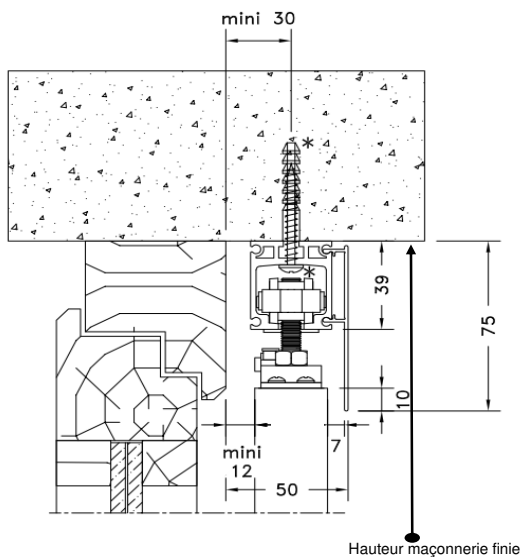
A2



## SOUS DALLE (B)

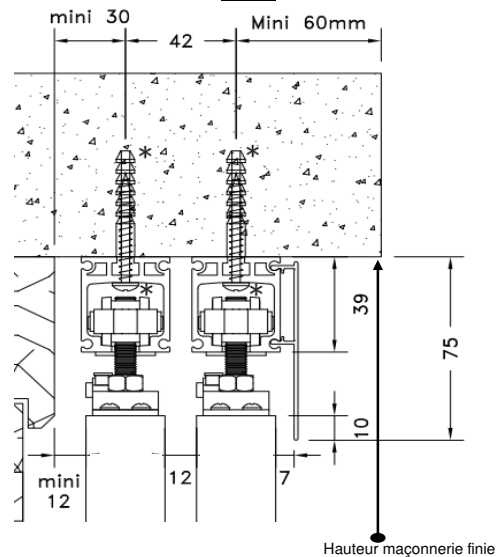
1 RAIL

B1



2 RAILS

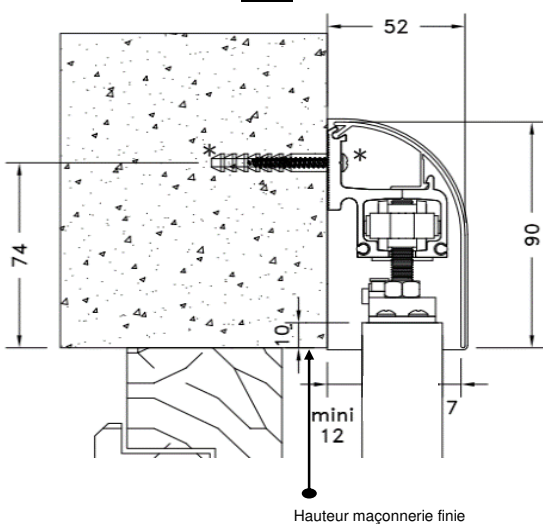
B2



## MONOBLOC (M) (Non compatible avec volet mixte et avec motorisation)

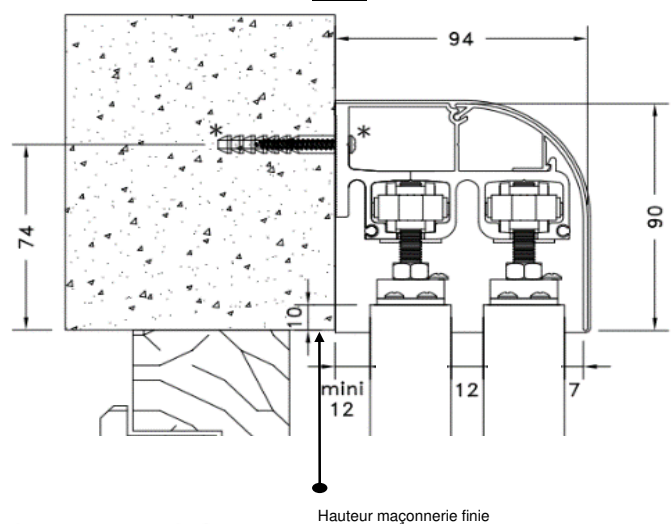
1 RAIL

M1



2 RAILS

M2



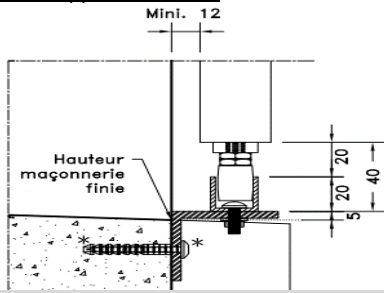
\* Hors fourniture des accessoires de fixation.



**Olives sous la traverse basse**

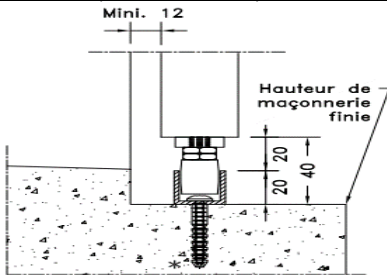
Guidage sur appui débordant

C1



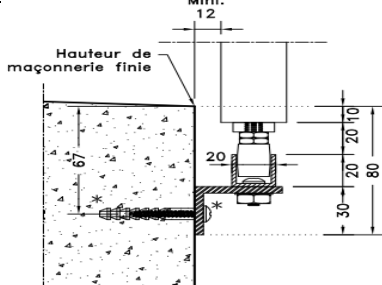
Guidage au sol (ou sur balcon) sans seuil débordant

C2



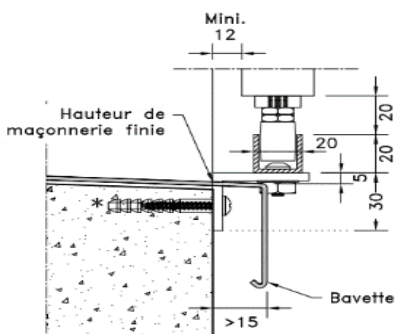
Guidage sur allège sans appui débordant

D



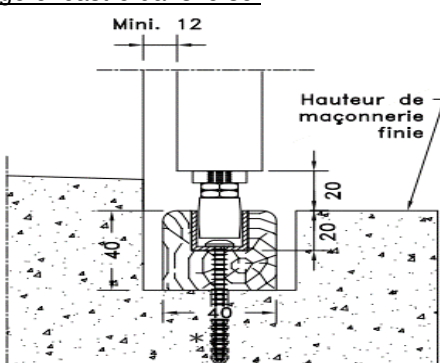
Guidage sur appui avec bavette

E1



Guidage encastré dans le sol

F



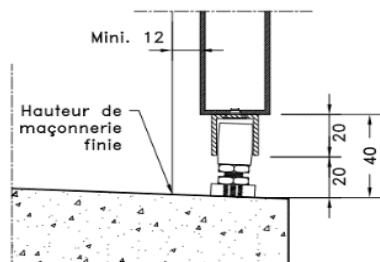
PLAN EN FORMAT A4 : SUR DEMANDE

\* Hors fourniture des accessoires de fixation.

**U de guidage bas sous la traverse basse**

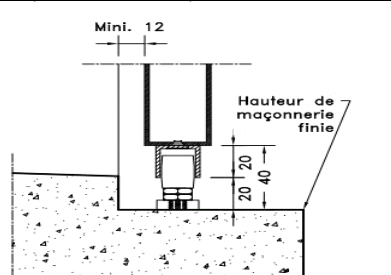
Guidage sur appui débordant

H1



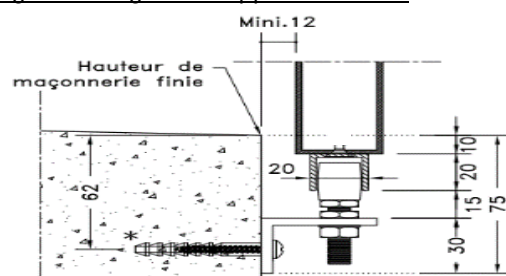
Guidage au sol (ou sur balcon) sans seuil débordant

H2



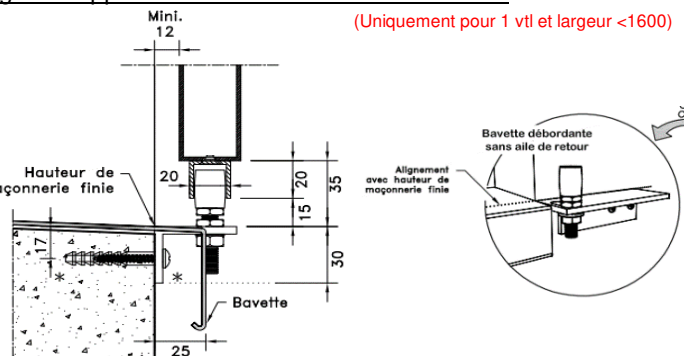
Guidage sur allège sans appui débordant

J

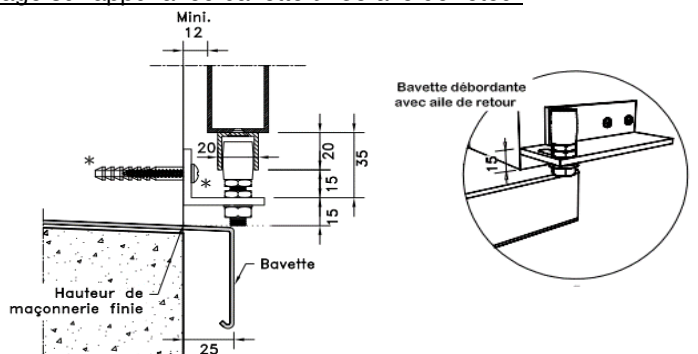
Guidage sur appui avec bavette **sans** aile de retour

(Uniquement pour 1 vtl et largeur &lt;1600)

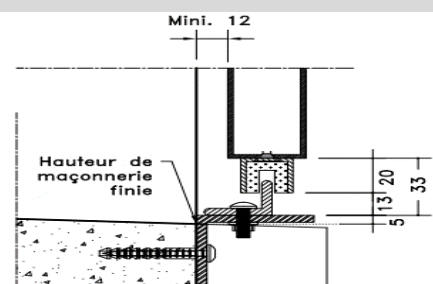
K1

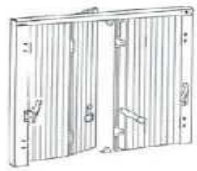
Guidage sur appui avec bavette **avec** aile de retour

K2

**Guidage Bas L**  
en Option

L





**PERSIENNES PVC**

Devis   
 Commande   
 Suite au devis N°.....

Rue François Viète  
 ZAE La Perdriette  
 85590 ST MALO DU BOIS  
 TEL 02 51 64 65 00 - FAX 02 51 64 65 05

Adresse Facturation  
 .....  
 .....  
 .....

Adresse de livraison  
 .....  
 .....  
 .....

Date .....

Personne à contacter : ..... Référence : ..... Délai souhaité : .....

**COLORIS**

BLANC  
 BEIGE  
 GRIS  
 Plaxé Chêne DORE  
 Plaxé Gris anthracite

**TYPE**

STANDARD  
 CONFORT

**SUPPORT ARRET DE VENT fourni de base**  
 (sauf avec tapée incorporée ou ferrage E5 car non compatible)

**TAPEES CORNIERES**

Alu anodisé naturel  
 Alu laqué

Ral 9016 (sans plus value)  
 Ral 1015  
 Ral 7035  
 Ral 8003 (pour persienne Chêne doré)  
 Ral 7024 (pour persienne plaxé Gris)

**PROJECTION**

Cadre Alu anodisé naturel (bras bichro ou inox)  
 Cadre Alu laqué (les bras restent bichro ou inox)

Ral 9016 (sans plus value)  
 Ral 1015  
 Ral 7035  
 Ral 8003 (pour persienne Chêne doré)  
 Ral 7024 (pour persienne plaxé Gris)

**CENTRE DEPORTE (persiennes inégales)**

OUI  NON

Présence d'une partie fixe latérale  
 Si oui renseigner la valeur de la partie fixe à gauche (GVI)  
 ou droite (DVI) vue intérieure

Présence d'une partie fixe en allège  
 Si oui renseigner la valeur du Fixe Allège (FA)

Présence d'un garde corps extérieur  
 Si oui renseigner Profondeur Barre d'Appui (PBA)

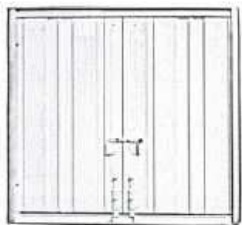
*Nota : Dans le cas de porte fenêtre, ne pas oublier de préciser si la barre de battue basse est fixe ou mobile*

**Observations**

R E P E R E	PROF TAB	PBA	Nbre de Vtx		HAUTEUR		LARGEUR		Retombée Tapée haute (RT)	Allège (HA)	Ferrage			Partie fixe Vue intérieure			Type fermeture		Barre de Battue basse		Projection (1) (RT mini 30 mm)	Qté	Prix unitaire NET H.T	TOTAL NET H.T	
			G	D	Hauteur sous linteau (HSL)	Hauteur exécution (des panneaux)	Largeur tableau (LT)	Largeur entre tapée (LET)			Tapées existante A1-B2-F6	Tapées cornière C3-C4-D4-E5	Tapées incorporées	Centre Déporté		FA	Espagnolette	Serrure 3 pts	Fixe	Mobile					
														GVI	DVI										
1																									
2																									
3																									
4																									
5																									
6																									
7																									
8																									
9																									
10																									

(1) Projection non réalisable si H < 800, H > 2000, L > 2000, surface 3,5 m<sup>2</sup>

<b>SOUS TOTAL</b>		
Frais de port	1 persienne : 50 € - 2 persiennes ou plus : 65 €	<b>Franco 500€</b>
<b>TOTAL NET H.T</b>		



Rue François Viète  
 ZAE La Perdriette  
 85590 ST MALO DU BOIS  
 TEL 02 51 64 65 00 - FAX 02 51 64 65 05

Adresse Facturation  
 .....  
 .....  
 .....

Adresse de livraison  
 .....  
 .....  
 .....

Date .....

Personne à contacter : ..... Référence : ..... Délai souhaité : .....

<p><b>DESCRIPTIF</b>          Tablier en PVC d'épaisseur 14 mm          Charnières PVC, guidage sur patins haut et bas en PVC          Montants en PVC, Rails haut et bas en aluminium avec joint brosse antibruit,          Fermeture par verrou Pélican réglable en nylon blanc          Arrêt de vent tourniquet Albatros en polyamide</p> <p><b>COLORIS</b></p> <p><input type="checkbox"/> Blanc  <input type="checkbox"/> Beige "approchant Ral 1015"  <input type="checkbox"/> Gris "approchant Ral 7035"</p>	<p><b>AXE DE FERMETURE SPECIAL:</b> <input type="checkbox"/> OUI <input type="checkbox"/> NON</p> <p><input type="checkbox"/> Présence d'une partie fixe latérale, <b>renseigner</b> la valeur de la partie fixe à gauche (<b>GVI</b>) ou droite (<b>DVI</b>) vue intérieure</p> <p><input type="checkbox"/> Présence d'une partie fixe en allège, <b>renseigner</b> la valeur du Fixe Allège (<b>FA</b>)</p> <p><input type="checkbox"/> Présence d'un garde corps extérieur, <b>renseigner</b> Profondeur Barre d'Appui (<b>PBA</b>)</p> <p><input type="checkbox"/> Disposition spéciale, adresser <b>plan en annexe</b></p> <p><b>ENCOMBREMENT</b></p> <p><input type="checkbox"/> 200 mm <input type="checkbox"/> 160 mm</p>
--	---

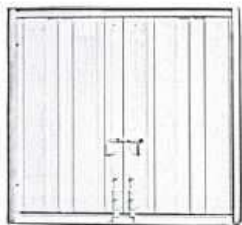
**Observations**

R P E R E	PROF TAB	PBA	Nbre VTX		DIMENSIONS		Allège	Partie fixe Vue intérieure			TYPE FERMETURE			PROJECTION <sup>(1)</sup>	Qté	Prix unitaire NET H.T	TOTAL NET H.T
			G	D	Hauteur sous linteau (HSL)	Largeur tableau (LT)		GVI	DVI	FA	Verrou Pelican nylon	Verrou tendeur ALU	Serrure 1.pt				
1																	
2																	
3																	
4																	
5																	
6																	
7																	
8																	
9																	
10																	

(1) Projection non réalisable si H < 800 et H > 1800, L > 1800

<b>SOUS TOTAL</b>		
Frais de port	1 persienne : 50€ - 2 persiennes ou plus : 65 €	<b>Franco 500 €</b>
<b>TOTAL NET H.T</b>		

Les annotations en caractères gras seront appliquées par défaut



Rue François Viète  
 ZAE La Perdriette  
 85590 ST MALO DU BOIS  
 TEL 02 51 64 65 00 - FAX 02 51 64 65 05

Adresse Facturation  
 .....  
 .....  
 .....

Adresse de livraison  
 .....  
 .....  
 .....

Date .....

Personne à contacter : .....

Référence : .....

Délai souhaité : .....

<p><b>DESCRIPTIF</b>          Tablier en aluminium d'épaisseur 14 mm, en lame <b>double paroi</b>          Charnières continues en aluminium, manoeuvre par chariots à roulements inox et patins téflon.          Cadre aluminium 4 côtés avec joint brosse antibruit, pré-monté selon dimensions          Fermeture par verrou tendeur Noir ou Blanc, Arrêt de vent tourniquet Albatros en polyamide          Verrou bas de maintien selon dimensions</p> <p><b>COLORIS</b></p> <p><input type="checkbox"/> Ral (1) .....</p> <p><input type="checkbox"/> 9010 Brillant (Ce Ral est de base en finition BRILLANTE)  <input type="checkbox"/> 9016 Brillant (Ce Ral est de base en finition BRILLANTE)</p> <p><input type="checkbox"/> Satiné  <input type="checkbox"/> Brillant (1)    <input type="checkbox"/> Autre coloris.....  <input type="checkbox"/> SMF (1)</p>	<p><b>AXE DE FERMETURE SPECIAL:</b>    <input type="checkbox"/> OUI    <input type="checkbox"/> NON</p> <p><input type="checkbox"/> Présence d'une partie fixe latérale, <b>renseigner</b> la valeur de la partie fixe à gauche (<b>GVI</b>) ou droite (<b>DVI</b>) vue intérieure</p> <p><input type="checkbox"/> Présence d'une partie fixe en allège, <b>renseigner</b> la valeur du Fixe Allège (<b>FA</b>)</p> <p><input type="checkbox"/> Présence d'un garde corps extérieur, <b>renseigner</b> Profondeur Barre d'Appui (<b>PBA</b>)</p> <p><input type="checkbox"/> Disposition spéciale, adresser <b>plan en annexe</b></p> <p><b>ENCOMBREMENT</b></p> <p><input type="checkbox"/> 200 mm                      <input type="checkbox"/> 160 mm</p> <p><b>VERRIN DE POSE</b> (<i>non compatible avec projection</i>)</p> <p><input type="checkbox"/> OUI                              <input type="checkbox"/> NON</p>
---	---

**Observations**

R E P E R E	PROF TAB	PBA	Nbre VTX		DIMENSIONS		Allège	Partie fixe Vue intérieure			TYPE FERMETURE			VERROU BAS DE SECURITE (le pack)	PROJECTION <sup>(2)</sup>	Qté	Prix unitaire NET H.T	TOTAL NET H.T
			G	D	Hauteur sous linteau (HSL)	Largeur tableau (LT)		GVI	DVI	FA	Verrou tendeur ALU		Serrure 1 pt					
											NOIR	BLANC						
1																		
2																		
3																		
4																		
5																		
6																		
7																		
8																		
9																		
10																		

<b>SOUS TOTAL</b>																		
Frais de port    1 persienne : 50 € - 2 persiennes ou plus : 65 €															<b>Franco 500 €</b>			
<b>TOTAL NET H.T</b>																		

(1) Voir liste des Rals disponibles Page 58 du tarif  
 (2) Projection non réalisable si H < 800 ou H ≥ 2000, L ≥ 1600, surface 3,2 m<sup>2</sup>  
**Les annotations en caractères gras seront appliquées par défaut**



# PERSIENNES METALLIQUES ORDINAIRES

Devis   
 Commande   
 Suite au devis N°.....

Rue François Viète  
 ZAE La Perdriette  
 85590 ST MALO DU BOIS  
 TEL 02 51 64 65 00 - FAX 02 51 64 65 05

Adresse Facturation  
 .....  
 .....  
 .....

Adresse de livraison  
 .....  
 .....  
 .....

Date .....

Personne à contacter : .....

Référence : .....

Délai souhaité : .....

<b>TOLE</b> <input type="checkbox"/> 10/10 ème <input type="checkbox"/> 12/10 ème	<b>FINITION</b> <input type="checkbox"/> SANS (ACIER BRUT) <input type="checkbox"/> ANTIROUILLE <input type="checkbox"/> PEINTURE DE FINITION (tôle 12/10 ème) (Barre de battue haute et basse NON laquées) Ral standard <input type="checkbox"/> Ral 1015 S <input type="checkbox"/> Ral 6005 S <input type="checkbox"/> Ral 7035 S <input type="checkbox"/> Ral 9010 B <input type="checkbox"/> Ral 3004 S <input type="checkbox"/> Ral 6021 S <input type="checkbox"/> Ral 8028 S <input type="checkbox"/> Ral 9016 B <input type="checkbox"/> Ral 5024 S <input type="checkbox"/> Ral 7016 S  Coloris Hors standard <input type="checkbox"/> Ral (1)..... <input type="checkbox"/> Satiné <input type="checkbox"/> Brillant (1) <input type="checkbox"/> SMF (1) <input type="checkbox"/> Autre coloris.....	<b>AJOURAGE</b> <input type="checkbox"/> SANS  <input type="checkbox"/> 1/3 HAUT <input type="checkbox"/> 2/3 <input type="checkbox"/> 3/3  <input type="checkbox"/> AUTRE	<b>CENTRE DEPORTE (persiennes inégales)</b> <input type="checkbox"/> OUI <input type="checkbox"/> NON  <input type="checkbox"/> Présence d'une partie fixe latérale Si oui renseigner la valeur de la partie fixe à gauche ( <b>GVI</b> ) ou droite ( <b>DVI</b> ) vue intérieure <input type="checkbox"/> Présence d'une partie fixe en allège Si oui renseigner la valeur du Fixe Allège ( <b>FA</b> )  <input type="checkbox"/> Présence d'un garde corps extérieur Si oui renseigner Profondeur Barre d'Appui ( <b>PBA</b> )
---	---	---	--

*Nota : Dans le cas de porte fenêtre, ne pas oublier de préciser si la barre de battue basse est fixe ou mobile*

**Observations**

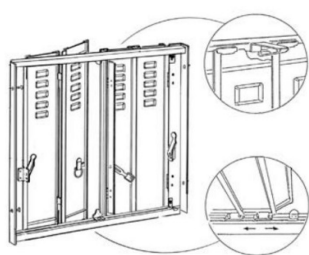
R P E R E	PROF TAB	PBA	Nbre de Vtx		HAUTEUR		LARGEUR		Retombée Tapée haute (RT)	Allège (HA)	Ferrage		Partie fixe			Type fermeture		Barre de Battue basse		Projection (2) (RT mini 30 mm)	Barre de sécurité mobile	Qté	Prix unitaire NET H.T	TOTAL NET H.T	
			G	D	Hauteur sous linteau (HSL)	Hauteur exécution (des panneaux)	Largeur tableau (LT)	Largeur entre tapée (LET)			Tapées existantes A1-B2-F6	Tapées cornière C3-C4-D4-E5	Centre Déporté		Espagnolette	Serrure 3 pis	Fixe	Mobile							
											GVI	DVI	FA												
1																									
2																									
3																									
4																									
5																									
6																									
7																									
8																									
9																									
10																									

(1) Voir liste des page 58 du tarif

(2) Projection non réalisable si H < 800, H > 2000, L > 2000, surface 3,5 m<sup>2</sup>

**Les annotations en caractères gras seront appliquées par défaut**

<b>SOUS TOTAL</b>		
Frais de port	1 persienne : 50 € - 2 persiennes ou plus : 65 €	<b>Franco 500€</b>
<b>TOTAL NET H.T</b>		



# PERSIENNES METALLIQUES DE SECURITE

Devis

Commande

Suite au devis N°.....

Rue François Viète  
ZAE La Perdriette  
85590 ST MALO DU BOIS  
TEL 02 51 64 65 00 - FAX 02 51 64 65 05

Adresse Facturation

.....  
.....  
.....

Adresse de livraison

.....  
.....  
.....

Date .....

Personne à contacter : .....

Référence : .....

Délai souhaité : .....

<b>TOLE</b> <input type="checkbox"/> 12/10 ème		<b>FINITION</b> <input type="checkbox"/> SANS (ACIER BRUT) <input type="checkbox"/> ANTIROUILLE <input type="checkbox"/> PEINTURE DE FINITION (tôle 12/10 ème) <u>Ral standard satiné</u> <input type="checkbox"/> Ral 1015 S <input type="checkbox"/> Ral 6005 S <input type="checkbox"/> Ral 7035 S <input type="checkbox"/> Ral 9010 B <input type="checkbox"/> Ral 3004 S <input type="checkbox"/> Ral 6021 S <input type="checkbox"/> Ral 8028 S <input type="checkbox"/> Ral 9016 B <input type="checkbox"/> Ral 5024 S <input type="checkbox"/> Ral 7016 S  <u>Coloris Hors standard</u> <input type="checkbox"/> Ral (1)..... <input type="checkbox"/> Satiné <input type="checkbox"/> Brillant (1) <input type="checkbox"/> SMF (1)		<b>AJOURAGE</b> <input type="checkbox"/> SANS <input type="checkbox"/> 1/3 HAUT <input type="checkbox"/> 2/3 <input type="checkbox"/> 3/3 <input type="checkbox"/> AUTRE		<b>CENTRE DEPORTE (persiennes inégales)</b> <input type="checkbox"/> OUI <input type="checkbox"/> NON <input type="checkbox"/> Présence d'une partie fixe latérale Si oui renseigner la valeur de la partie fixe à gauche ( <b>GVI</b> ) ou droite ( <b>DVI</b> ) vue intérieure <input type="checkbox"/> Présence d'une partie fixe en allège Si oui renseigner la valeur du Fixe Allège ( <b>FA</b> ) <input type="checkbox"/> Présence d'un garde corps extérieur Si oui renseigner Profondeur Barre d'Appui ( <b>PBA</b> )	
---	--	--	--	---	--	--	--

*Nota : Dans le cas de porte fenêtre, ne pas oublier de préciser si la barre de battue basse est fixe ou mobile*

**Observations**

R E P E R E	PROF TAB	PBA	Nbre de Vtx		DIMENSIONS		Allège (HA)	Ferrage sur tapées cornière C3	Partie fixe vue intérieure			Type fermeture		Barre de Battue basse		Barre de sécurité mobile	Qté	Prix unitaire NET H.T	TOTAL NET H.T
			G	D	Hauteur sous linteau (HSL)	Largeur tableau (LT)			GVI	DVI	FA	Espagnolette	Fixe						
1								C3				X		X					
2								C3				X		X					
3								C3				X		X					
4								C3				X		X					
5								C3				X		X					
6								C3				X		X					
7								C3				X		X					
8								C3				X		X					
9								C3				X		X					
10								C3				X		X					

(1) Voir liste des page 58 du tarif

**SOUS TOTAL**

Frais de port    1 persienne : 50 € - 2 persiennes ou plus : 65 €    **Franco 500€**

**TOTAL NET H.T**

Les annotations en caractères gras seront appliquées par défaut





Rue François Viète  
 ZAE la perdriette  
 85590 ST MALO DU BOIS

Date de commande : \_\_\_\_\_  
 Référence commande : \_\_\_\_\_  
 Délai souhaité : \_\_\_\_\_

**ADRESSE DE FACTURATION**

**ADRESSE DE LIVRAISON**

**Les produits Yslo sur mesure sont fabriqués à la demande. Ils ne peuvent être repris en stock et ne sont pas échangeables.**

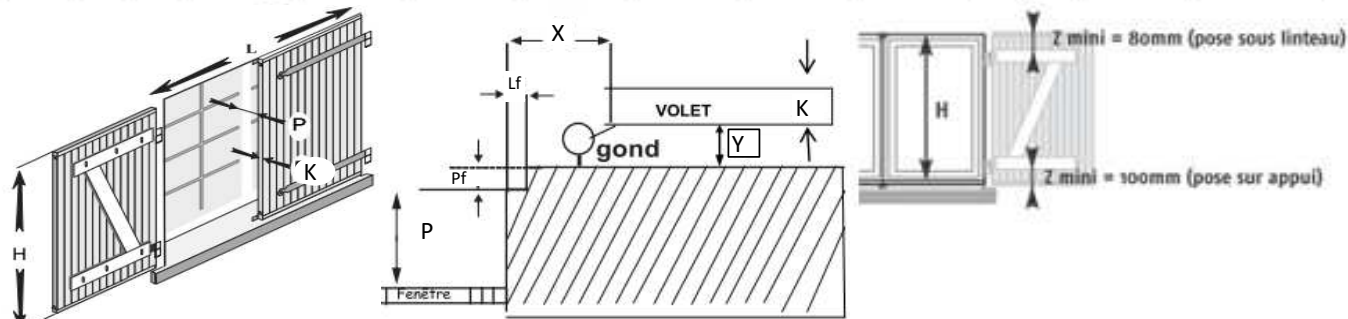
**Les cas d'options moteurs induisant plus-value :**

- Type de fixation : Haute sur volets cintrés, basse ou latérale sur rambarde
- Couleurs autres que standard et finitions autre que fine texture
- Profondeur linteau entre 100 mm et 120 mm
- Si X et/ou (Y+K) est > 100 mm (conception de bras spécifique)

TYPE DE PRODUIT	MATERIAUX	COULEUR DE CARTER	BRAS & COULISSEAUX	POINTS DE COMMANDE
<input type="checkbox"/> Barres et écharpes <input type="checkbox"/> Barres seules <input type="checkbox"/> Pentures et C/P <input type="checkbox"/> Cadre persienné	<input type="checkbox"/> Bois <input type="checkbox"/> PVC <input type="checkbox"/> Alu isolé <input type="checkbox"/> Alu extrudé	<b>COLORIS STANDARD en Fine Texture (FT)</b> <input type="checkbox"/> Blanc RAL 9016 FT <input type="checkbox"/> Rouge RAL 3004 FT <input type="checkbox"/> Gris RAL 7016 FT <input type="checkbox"/> Marron RAL 8014 FT <input type="checkbox"/> Ivoire RAL 1015 FT <input type="checkbox"/> Chêne doré  <b>COLORIS HORS STANDARD</b> <input type="checkbox"/> RAL : N° _____ <input type="checkbox"/> Fine Texture <input type="checkbox"/> Satiné	<b>COLORIS STANDARD en Fine Texture (FT)</b> <input type="checkbox"/> Noir RAL 9005 <input type="checkbox"/> Blanc RAL 9016 <input type="checkbox"/> Marron RAL8014  <b>COLORIS HORS STANDARD</b> (Finition idem carter) <input type="checkbox"/> RAL N° _____	<input type="checkbox"/> SMOOVE Sensitif ouvert /Fermé blanc IO (murale)  <input type="checkbox"/> SITUO 1 IO Pure (mobile)

**L'intégralité des champs de ce bon de commande doit être renseignée pour sa prise en compte. Avant la prise de cote, vérifier le bon fonctionnement des volets. La qualification technique avant mise en production est systématique et peut entraîner une modification du délai noté sur l'AR d'origine.**

Nombre de vantaux (vue de l'intérieur) Gauche - Droite	Mesures en mm (cotes de maçonnerie) *Lt=largeur tableau sans feuillure (5mm seront automatiquement déduits lors de la fabrication)										1 <sup>er</sup> vantail <b>OUVERT</b> (vue intérieure) Par défaut à droite	Feuillures = 1 coté (haut) = 2 cotés (D + G) = 3 cotés (haut+D+G) = 4 cotés	Pré-cadre			Type de fixation				Sortie câble (vue intérieure) G D	Commentaires : Exemples : - X différent à gauche ou à droite - Y différent à gauche ou à droite								
	Repère	G	D	H	Lt*	P	K	X	Y	Z			G	D	Lf	Pf	Ltc	Pc	Ec			Sous linteau	Sous linteau (fenêtre cintrée)	Fixation basse	Fixation latérale				
cuisine	1	1	2138	1190	200	27	38	30	150		X		0	0	0	0	0												



**Accessoires supplémentaires :**

<input type="checkbox"/> Emetteur SMOOVE IO (murale) 1 canal	Qté : _____
<input type="checkbox"/> Emetteur SITUO IO (mobile) 1 canal	Qté : _____
<input type="checkbox"/> Emetteur SITUO IO (mobile) 5 canaux	Qté : _____
<input type="checkbox"/> Emetteur SITUO IO / RTS (mobile) 5 canaux	Qté : _____
<input type="checkbox"/> Batterie de secours (option)	Qté : _____
<input type="checkbox"/> Détecteur de vent EOLIS	Qté : _____

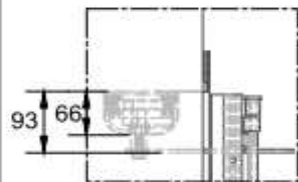


<p><b>TYPE DE POSE</b> Fixation Poutre Sous Linteau</p> <p><b>i</b> * Le panneau solaire se trouve toujours du côté du vantail secondaire</p>	<p><b>COULEUR</b></p> <p>Bras et coulisseaux</p> <p>Capot</p>	<p><b>SENS D'OUVERTURE DES VANTAUX</b> (toujours stipuler la vue intérieur)</p> <p>1er Vantail ouvert : droite</p> <p>1er Vantail ouvert : gauche</p>
---	---	---

## MESURES EN MM (COTES DE MAÇONNERIE)

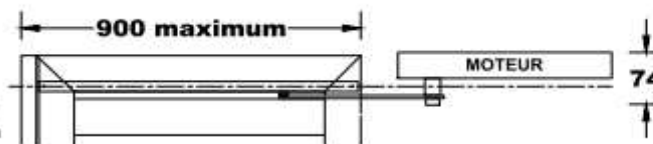
### LEGENDE

- P = distance entre la fenêtre et le volet fermé (sans la barre)
- Pt = Profondeur Tableau
- H = Hauteur entre linteau et maçonnerie finie
- Lt = Largeur tableau maçonnerie finie
- Y = distance entre la façade et le volet ouvert
- X = distance entre le tableau et le chant du volet
- K = épaisseur du volet
- Z = position de la barre ou la largeur de la traverse haute
- Lf = largeur de la feuillure
- Pf = Profondeur de la feuillure



### VOLET A CADRE :

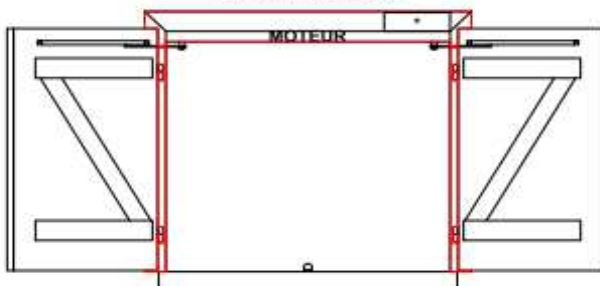
- La glissière est fixée sur les montants.
- Largeur vantail : 900 mm maximum
- Feuillure latérale : 50 mm maximum





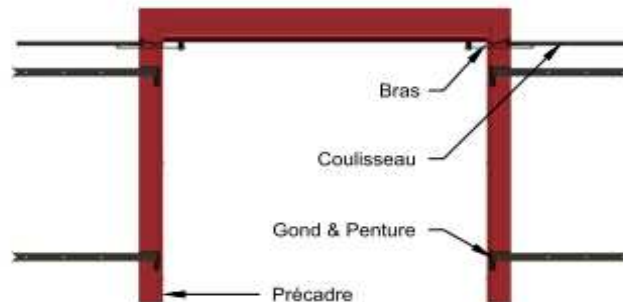
### TYPE DE POSE

Fixation Pré-Cadre



**i** Le panneau solaire se trouve toujours du côté du vantail secondaire

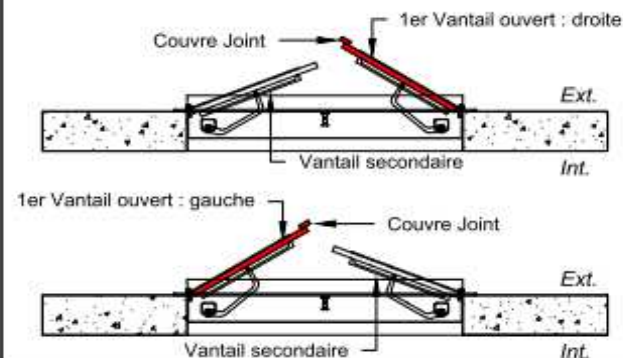
### COULEUR



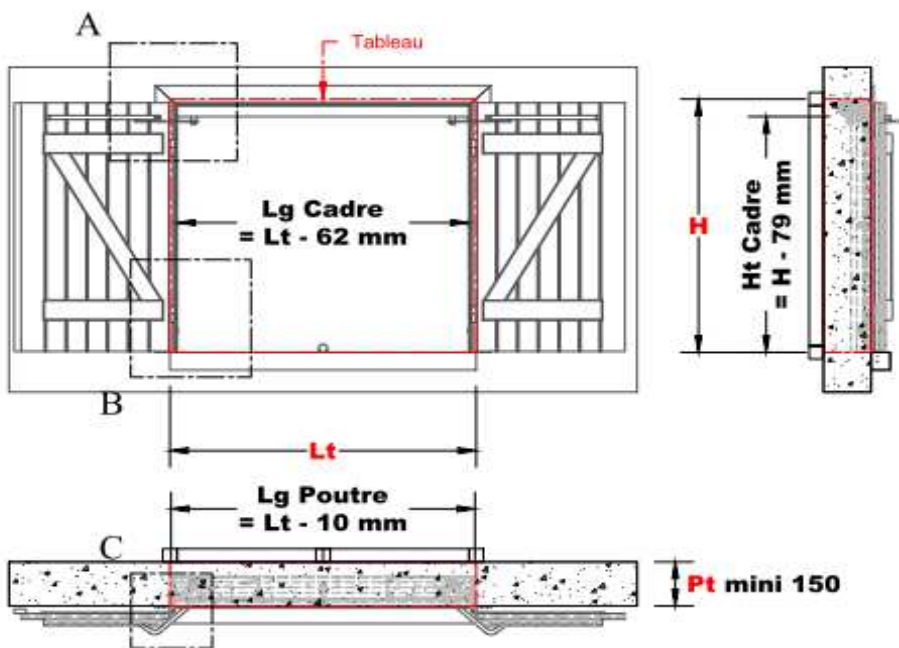
**i** Les bras, coulisseaux, gonds et pentures sont toujours à la même couleur

### SENS D'OUVERTURE DES VANTAUX

(toujours stipuler la vue intérieur)

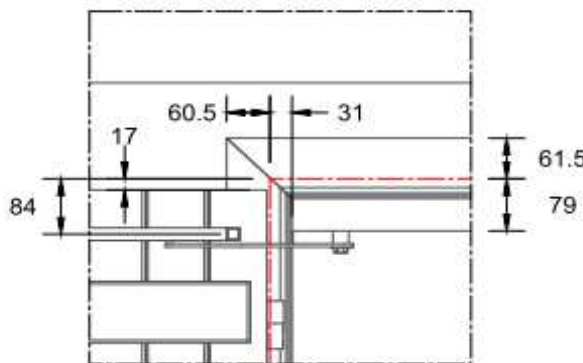


## MESURES EN MM (COTES DE MAÇONNERIE)

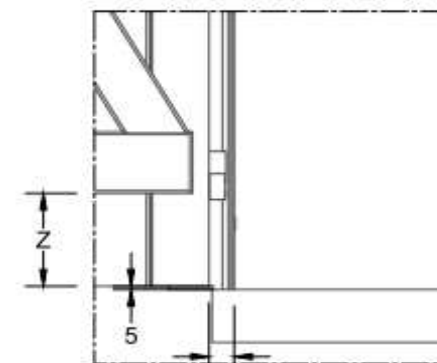


Echelle 1:30

### Détail A - Echelle 1:10

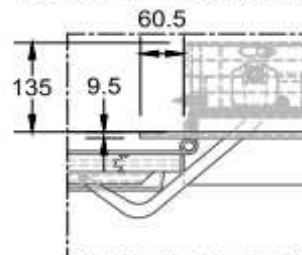


### Détail B - Echelle 1:10



X = 35

### Détail C - Echelle 1:10

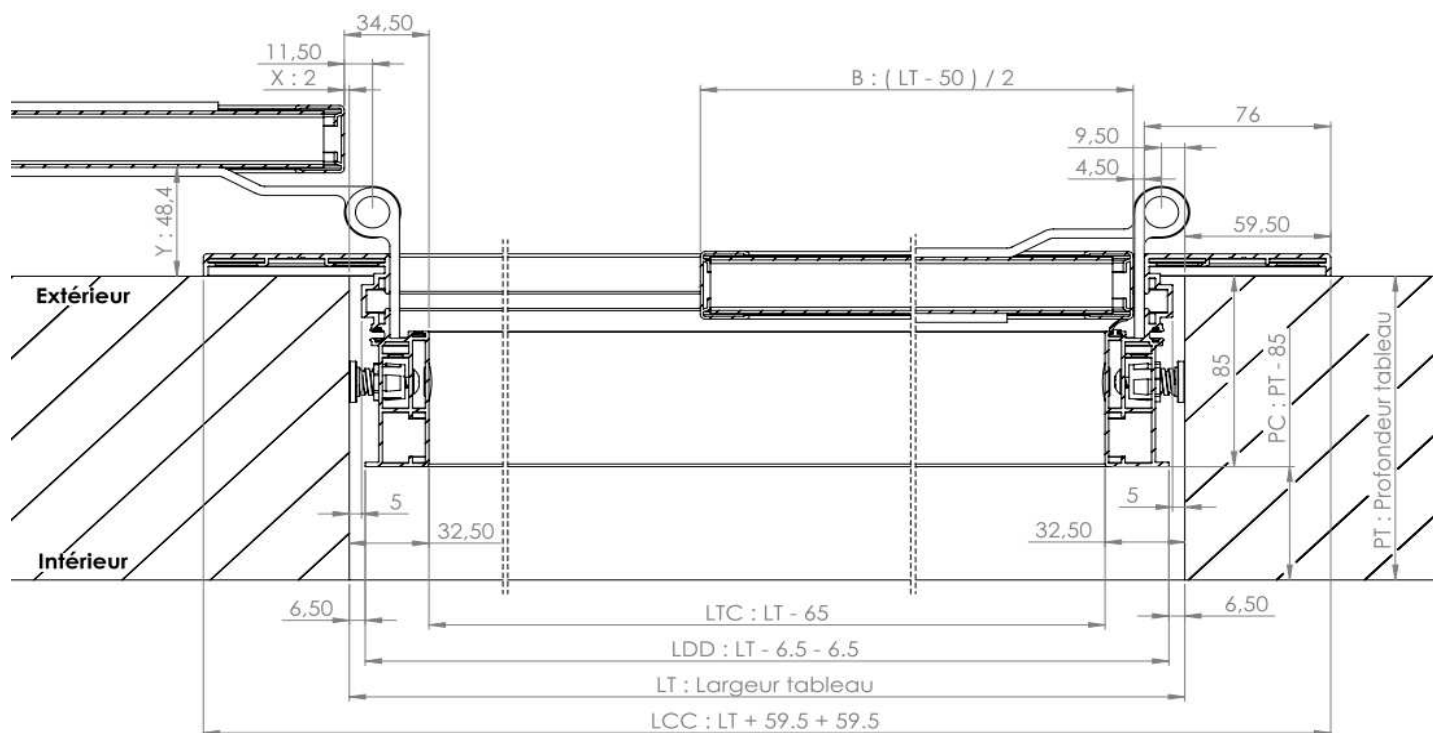


### LEGENDE

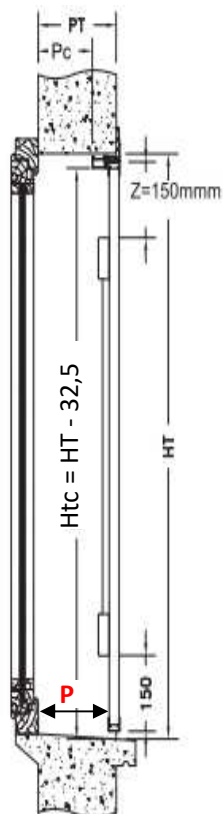
- Pt = Profondeur Tableau
- H = Hauteur entre linteau et maçonnerie finie
- Lt = Largeur tableau maçonnerie finie
- Lc = Largeur du capot moteur
- Y = distance entre la façade et le volet ouvert
- X = distance entre le tableau et le chant du volet
- K = épaisseur du volet
- Z = position de la barre ou la largeur de la traverse haute

## Relevé de cotes pour motorisation SOMFY (filaire) de volets battants montés sur pré-cadre Aluminium

(Merci de compléter cette fiche et la joindre à votre bon de commande)



Volet 2 vantaux sur précadre



DIMENSIONS POUR PRE-CADRE ALU MEN 85		Cotes relevées
LT = Largeur Tableau		
Ltc = Largeur entre Cadre		(LT - 65 mm)
B = Largeur vantail	Si 1 vantail : LT - 42 mm	
	Si 2 vantaux : (LT - 50 mm) / 2	
EC = Epaisseur Cadre		10 mm
PT = Profondeur Tableau (mini 205 mm)		
P = Profondeur disponible (volet fermé, sans les barres)		
Pc = Profondeur disponible pour la motorisation (mini 120 mm)		(PT - 85 mm)
HT = Hauteur entre linteau et maçonnerie finie (sol / appui)		
Htc = Hauteur entre Cadre et maçonnerie finie (sol .appui)		(HT - 32,5 mm)
X = distance entre tableau et bord du volet en position ouverte		2 mm
Z = Hauteur de la barre		150 mm
Y = distance entre façade et volet ouvert à 180°		48,5 mm

**ATTENTION : Dimensions valables pour pré-cadre MEN 85**

Si autre pré-cadre, feuille de prise de mesures différente. Nous consulter

**PRISE DE MESURES pour volet battant**  
(à joindre au bon de commande)



Nom /Adresse client :

Rue François Viète - ZAE de la Perdriette  
85590 ST MALO DU BOIS  
Tél : 02.51.64.65.00

Référence chantier :

**Hauteur et Largeur**

X = HAUTEUR tableau menuiserie  
2 = HAUTEUR tableau maçonnerie, jeu à déduire  
3 = LARGEUR tableau maçonnerie jeu à déduire  
Y = HAUTEUR ALLEGE

**Feuillure**

**Vue de côté**  
HF2 Hauteur Feuillure  
PF2 Profondeur Feuillure

**Vue du haut**  
PF1 Profondeur Feuillure  
LF1 Largeur Feuillure

Indiquer toujours les côtes "Tableau fond de feuillure" en précisant la largeur et la profondeur de la feuillure

**Gonds existants**

**VUE EXTERIEURE**

Mesures à la portée du gond (= dessous de pente)

Si gonds existants, les pentures sont obligatoirement en fourniture

1 = Gonds existants réutilisés  
2 = Gonds existants supprimés, positions identiques  
3 = Gonds existants supprimés, positions à éviter

**Cintre coquille**

\* Hauteur pour cintre coquille en tenant compte de l'épaisseur du volet

Dimensions en millimètres

R E P E R E	VOLET CINTRE		VOLET DROIT	LARGEUR TABLEAU	Cotes à indiquer en <u>VUE INTERIEURE</u>			déport du tableau à l'axe	débord du tableau à l'axe	Cocher le Numéro			diamètre gond existant	FEUILLURES (les dimensions 1 -2 -3 doivent être données en fond de feuillure)						
	HAUTEUR TABLEAU		HAUTEUR TABLEAU		axe du gond	axe du gond	axe du gond			1	2	3		Haute		Basse		Latérales		
	1	1 bis*	2	A				B	C				D	E	F	HF2	PF2	HF2	PF2	LF1
1																				
2																				
3																				
4																				
5																				
6																				
7																				
8																				
9																				
10																				