

ARMOIRE CBX 3S io



CARACTÉRISTIQUES

Armoire de commande pour portail Battant

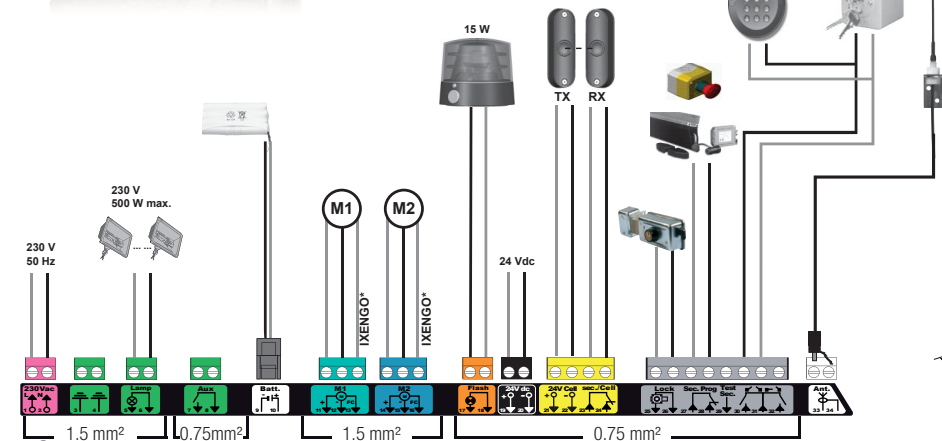
Fréquence radio : io 868 - 870 MHz

Alimentation secteur : 230V / 50Hz

Alimentation moteur : 24 Vdc

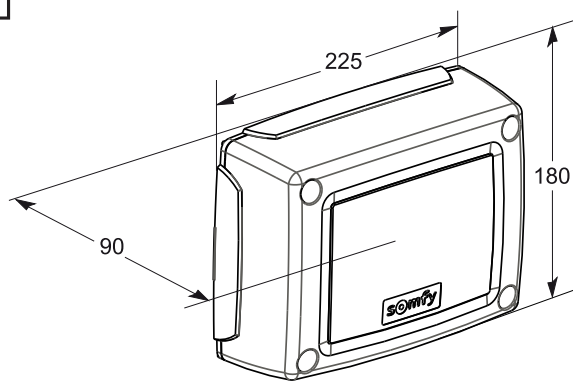
Garantie : 2 ans

Non compatible avec système solaire

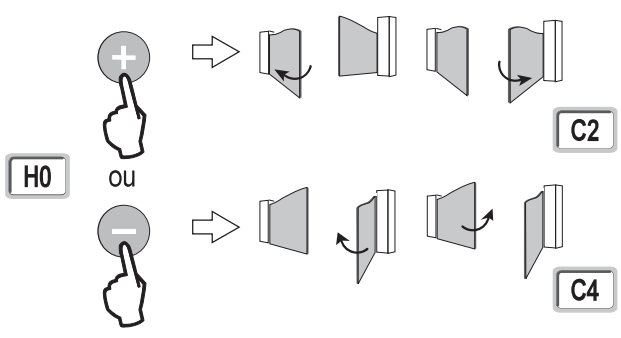


⚠ Pendant cette opération, sécuriser la zone en interdisant l'accès aux personnes.

i Retrouver toutes les indications pour le paramétrage avancé dans le manuel d'installation, sur notre Espace Pro ou sur le site de Somfy Pro.



1 / VÉRIFIER LE SENS D'OUVERTURE DES MOTEURS

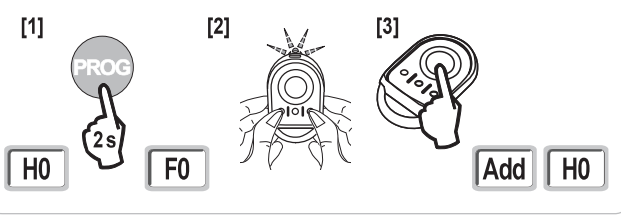


i Mettre manuellement les vantaux en position intermédiaire et verrouiller les moteurs.
Commander les moteurs avec un appui maintenu sur la touche "+" ou "-".

- "+" provoque l'ouverture du vantail commandé par M1 puis du vantail commandé par M2.
- "-" provoque la fermeture du vantail commandé par M2 puis du vantail commandé par M1.

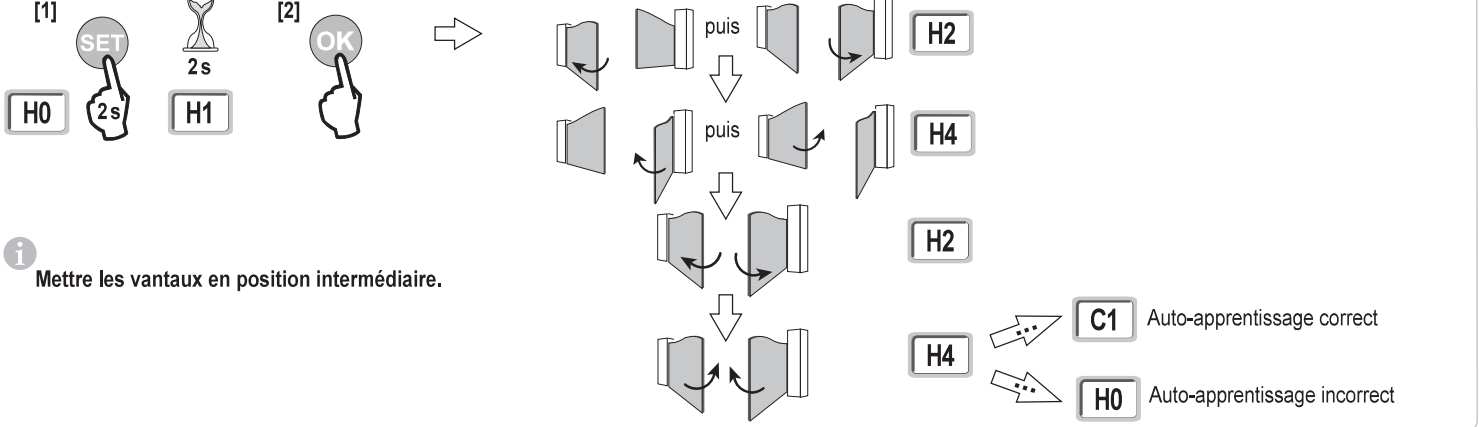
Si le mouvement du vantail commandé par M1 et/ou M2 n'est pas correct, inverser les fils de M1 sur les bornes 11 et 12 et/ou les fils de M2 sur les bornes 14 et 15.

2 / MÉMORISER LES TÉLÉCOMMANDES KEYGO



- i**
- [1]. Appuyer sur la touche "PROG" (2 s) de l'interface de programmation. L'écran affiche "F0".
 - [2]. Appuyer simultanément sur les touches extérieure droite et extérieure gauche de la télécommande. Le voyant de la télécommande clignote.
 - [3]. Appuyer sur la touche de la télécommande qui commandera l'ouverture totale du portail. L'écran affiche "Add".

3 / AUTO-APPRENTISSAGE : AJUSTE LES COURSES, LES COUPLES ET LE DÉCALAGE DES VANTAUX À LA FERMETURE



i Mettre les vantaux en position intermédiaire.

C1 Auto-apprentissage correct
H0 Auto-apprentissage incorrect



SIGNIFICATION DES DIFFÉRENTS PARAMÉTRAGES

Code	Désignation	Valeurs (gras = par défaut)
P01	Mode de fonctionnement cycle total	0 : séquentiel 1 : séquentiel + temporisation de fermeture 2 : semi-automatique 3 : automatique 4 : automatique + blocage cellule 5 : homme mort (filaire)
P02	Temporisation de fermeture automatique en fonctionnement total	0 à 30 (valeur temporisation = valeur x 10 s) 2 : 20 s
P03	Mode de fonctionnement cycle piéton	0 : ident. au mode de fonction. cycle total 1 : sans fermeture automatique 2 : avec fermeture automatique
P04	Temporisation courte de fermeture automatique en cycle piéton	0 à 30 (valeur temporisation = valeur x 10 s) 2 : 20 s
P05	Temporisation longue de fermeture automatique en cycle piéton	0 à 50 (valeur temporisation = valeur x 5 min) 0 : 0 s
P07	Entrée de sécurité cellules	0 : inactive 1 : active 2 : active avec auto-test par sortie test 3 : active avec auto-test par commutation d'alimentation 4 : cellules bus
P09	Entrée de sécurité programmable	0 : inactive 1 : active 2 : active avec auto-test par sortie test 3 : active avec auto-test par commutation d'alimentation
P10	Entrée de sécurité programmable - fonction	0 : active fermeture 1 : active ouverture 2 : active fermeture + ADMAP 3 : tout mouvement interdit
P11	Entrée de sécurité programmable - action	0 : arrêt 1 : arrêt + retrait 2 : arrêt + réinversion totale
P12	Préavis du feu orange	0 : sans préavis 1 : avec préavis de 2 s avant mouvement
P13	Sortie éclairage de zone	0 : inactive 1 : fonctionnement piloté 2 : fonctionnement automatique + piloté
P14	Temporisation éclairage de zone	0 à 60 (valeur tempo. = valeur x 10 s) - 6 : 60 s

Code	Désignation	Valeurs (gras = par défaut)
P15	Sortie auxiliaire	0 : inactive 1 : automatique : témoin de portail ouvert 2 : automatique : bistable temporisé 3 : automatique : impulsionnel 4 : piloté : bistable (ON-OFF) 5 : piloté : impulsionnel 6 : piloté : bistable temporisé
P16	Temporisation sortie auxiliaire	0 à 60 (valeur temporisation = valeur x 10 s) 6 : 60 s
P17	Sortie serrure	0 : active impulsionnelle 24V 1 : active impulsionnelle 12V
P18	Coup de bélier	0 : inactif - 1 : actif (Control Box 3S Ixengo seulement)
P19	Vitesse en fermeture	1 : vitesse la plus lente à 10 : vitesse la plus rapide
P20	Vitesse en ouverture	Valeur par défaut : - Control Box 3s Axovia io : 5 - Control Box 3s Ixengo io : 6
P21	Zone de ralentissement en fermeture	
P22	Zone de ralentissement en ouverture	0 : zone de ralentiss. la plus courte à 5 : zone de ralentiss. la plus longue - Val. par défaut : 1
P23	Décalage M1/M2 en fermeture	1 : décalage minimum à 10 : décalage maximum
P24	Décalage M1/M2 en ouverture	Ajustée à l'issue auto-apprentissage
P25	Limitation du couple fermeture M1	
P26	Limitation du couple ouverture M1	
P27	Limitation du couple ralentiss. en fermeture M1	
P28	Limitation du couple ralentiss. en ouverture M1	1 : couple minimum à 10 : couple maximum
P29	Limitation du couple fermeture M2	Ajustée à l'issue auto-apprentissage
P30	Limitation du couple ouverture M2	
P31	Limitation du couple ralentiss. en fermeture M2	
P32	Limitation du couple ralentiss. en ouverture M2	
P37	Entrées de commande filaire	0 : mode cycle total - cycle piéton 1 : mode ouverture - fermeture
P39	Tempo. de maintien sur butée	0 : sans temporisation - 1 : avec temporisation (Control Box 3S Ixengo seulement)
P40	Vitesse d'accostage en fermeture	1 : vitesse la plus lente à 4 : vitesse la plus rapide
P41	Vitesse d'accostage en ouverture	Valeur par défaut : 2

AFFICHAGE DES CODES DE FONCTIONNEMENT

Code	Désignation
C1	Attente de commande
C2	Ouverture du portail en cours
C3	Attente de refermeture du portail
C4	Fermeture du portail en cours
C6	Détection en cours sur sécurité cellule
C8	Détection en cours sur sécurité programmable
C9	Détection en cours sur sécurité arrêt urgence
C12	Réinjection de courant en cours (Control Box 3S Axovia seulement)
C13	Auto test dispositif de sécurité en cours
C14	Entrée commande filaire ouverture totale permanente
C15	Entrée commande filaire ouverture piétonne permanente
C16	Apprentissage cellules BUS refusé



AFFICHAGE DES CODES DE PROGRAMMATION

Code	Désignation
H0	Attente de réglage
H1	Attente lancement auto-apprentissage
H2	Mode auto-apprentissage - ouverture en cours
H4	Mode auto-apprentissage - fermeture en cours
F0	Attente de mémorisation télécommande pour fonctionnement en ouverture totale
F1	Attente de mémorisation télécommande pour fonctionnement en ouverture piétonne
F2	Attente de mémorisation télécommande pour commande éclairage déporté
F3	Attente de mémorisation télécommande pour commande sortie auxiliaire

AFFICHAGE DES CODES ERREURS ET PANNES

Code	Désignation	Commentaires	Que faire ?
E1	Défaut auto test sécurité cellule	L'auto test des cellules n'est pas satisfaisant.	Vérifier le bon paramétrage de "P07". Vérifier le câblage des cellules.
E2	Défaut auto test sécurité programmable	L'auto test de l'entrée de sécurité programmable non satisfaisant.	Vérifier le bon paramétrage de "P09". Vérifier le câblage de l'entrée de sécurité program.
E4	Détection d'obstacle en ouverture		
E5	Détection d'obstacle en fermeture		
E6	Défaut sécurité cellule	Détection en cours sur entrée de sécurité depuis plus de 3 minutes.	Vérifier qu'aucun obstacle ne provoque une détection des cellules ou de la barre palpeuse. Vérifier le bon paramétrage de "P2" en fonction du dispositif racc. sur l'entrée de sécurité. Vérifier le câblage des dispositifs de sécurité. En cas de cellules photoélectriques, vérifier le bon alignement de celles-ci.
E8	Défaut sécurité programmable		
E9	Sécurité thermique	La sécurité thermique est atteinte	
E10	Sécurité court-circuit moteur		
E13	Défaut alimentation accessoires	L'alimentation accessoires est coupée suite à une surcharge (consommation excessive)	
E14	Défaut intrusion		
E15	Défaut première mise sous tension de l'armoire alimentée par batterie de secours		Déconnecter la batterie de secours et raccorder l'armoire à l'alimentation secteur pour sa première mise sous tension.