

CARACTÉRISTIQUES

Moteur Intégré pour portail Battant

Poids & longueur max du vantail : 150 kg - 2.5 m

Longueur mini du vantail : 0.8 m

Largeur Pilier mini: 200 mm

Angle d'ouverture maxi entre pilier : 140°

Pose portail arrière pilier : possible

Alimentation secteur : 230v / 50Hz

Alimentation moteur : 24 Vdc

Garantie : 5 ans

PROGRAMMATION

Armoire de commande
CBX 3S



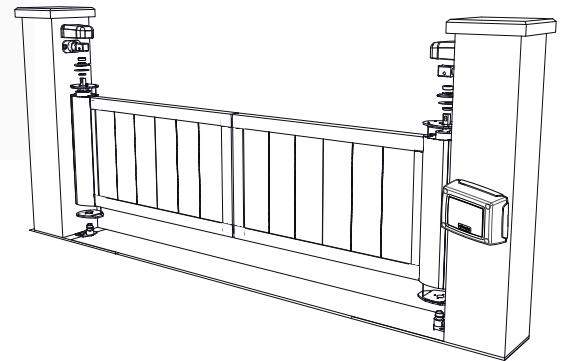
- Système de déverrouillage manuel

Déverrouillage sécurisé par une clé individuelle accessible de l'intérieur et de l'extérieur au niveau de la plaque de fixation moteur.

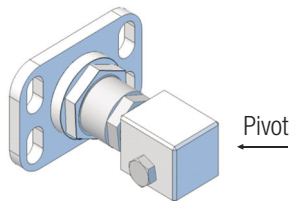


- Blocage mécanique grâce au frein

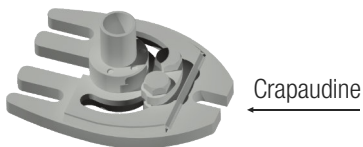
Un électrofrein vous garantit la bonne tenue du portail en fermeture et en ouverture.



OUVERTURE STANDARD À PLAT

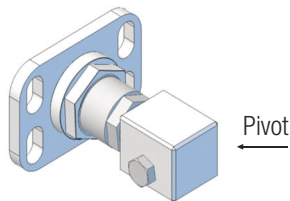


Pivot

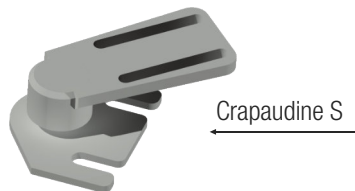


Crapaudine

LEVÉE DE PENTE S ($\pm 5\%$)

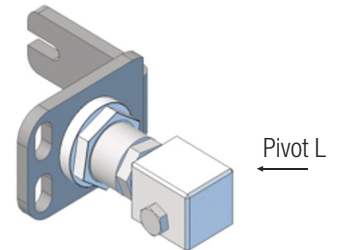


Pivot

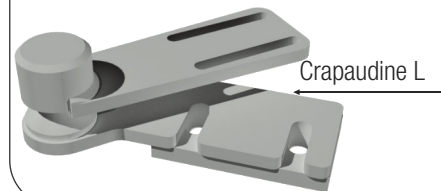


Crapaudine S

LEVÉE DE PENTE L ($\pm 10\%$)

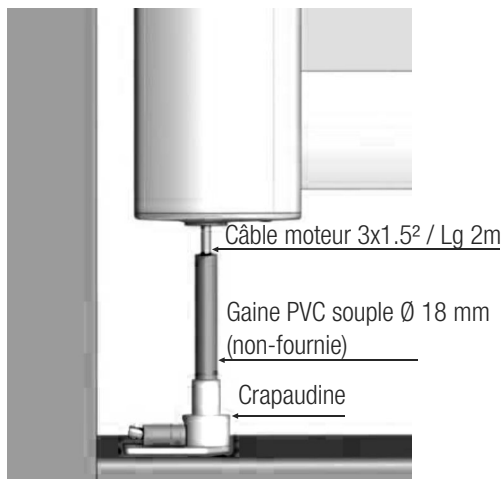


Pivot L

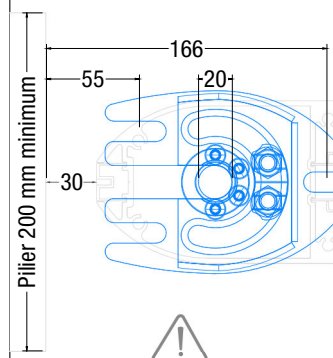


Crapaudine L

RACCORDEMENT ÉLECTRIQUE



IMPLANTATION CRAPAUDINE



! Pour une installation avec levée de pente. Il est impératif de se référer à l'implantation du câblage.

