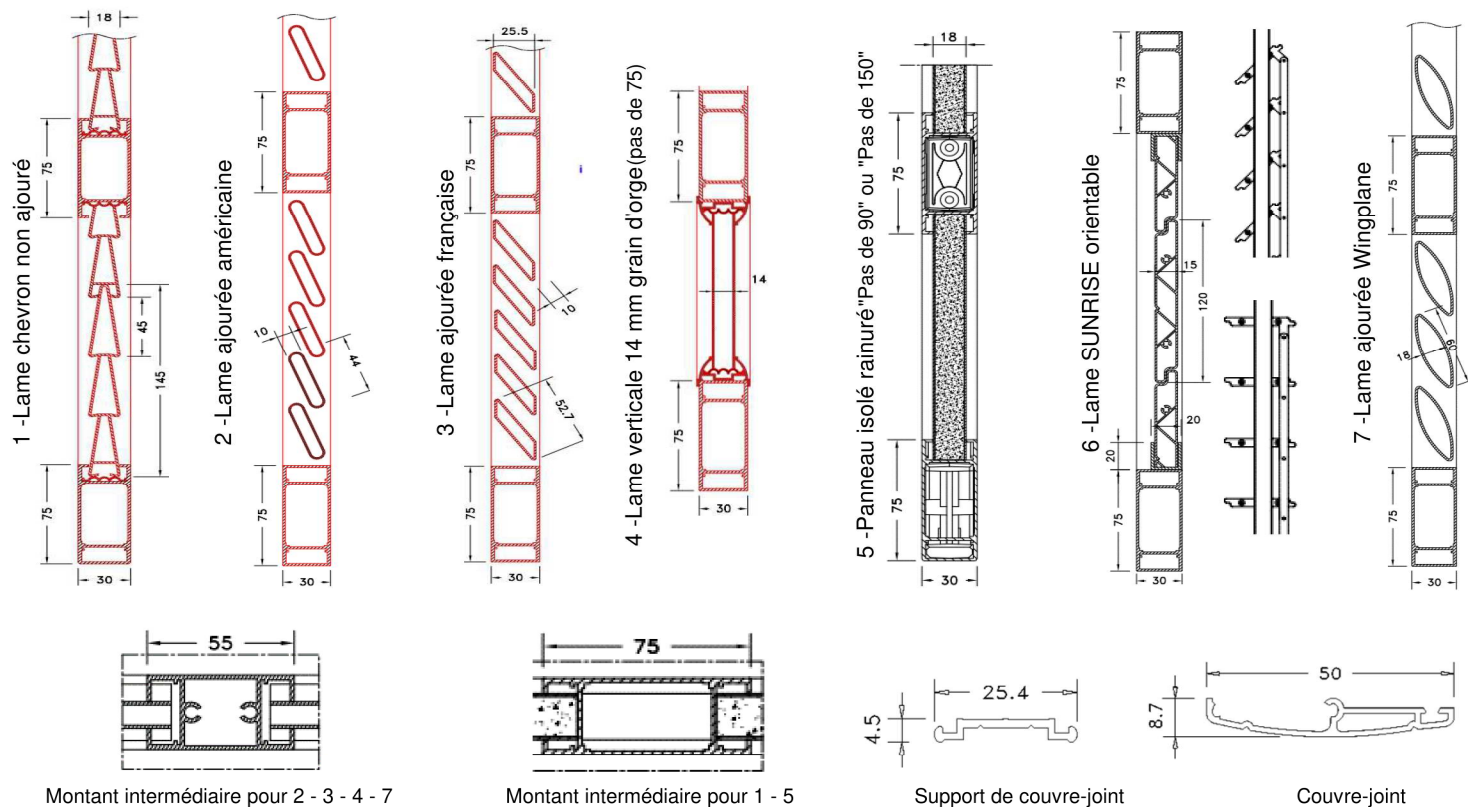
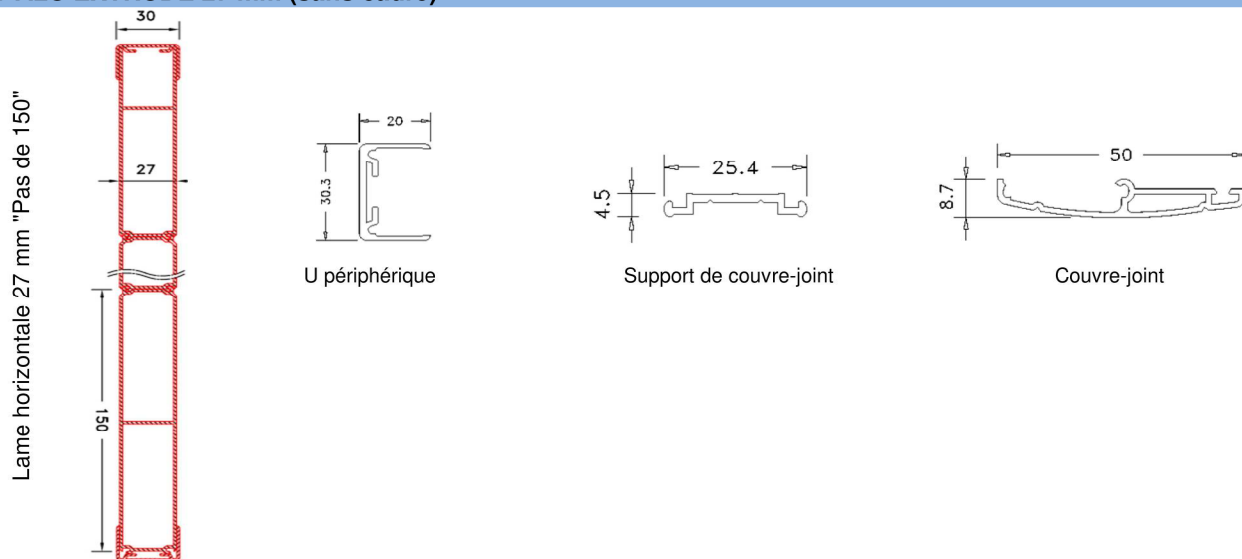


FICHE TECHNIQUE VOLET COULISSANT

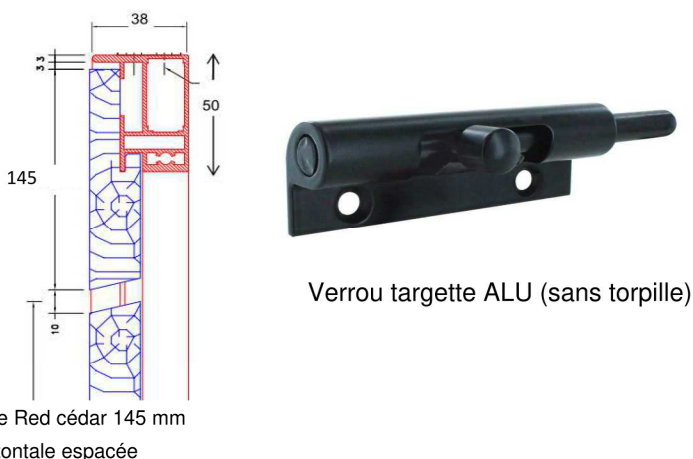
COULISSANT ALU CADRE 30 X 75



COULISSANT ALU EXTRUDE 27 mm (sans cadre)



COULISSANT MIXTE CADRE ALU 38 x 50 - Lames bois



VERROUILLAGE

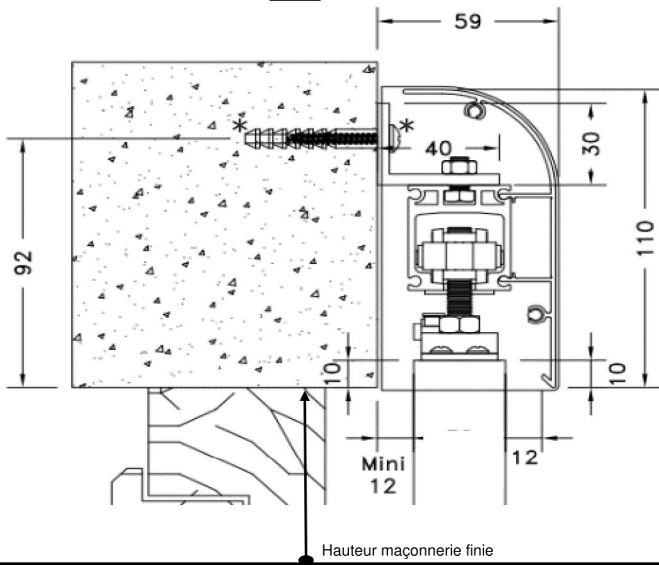


FICHE TECHNIQUE VOLET COULISSANT : RAIL DE GUIDAGE HAUT

PATTES EQUERRES (A)

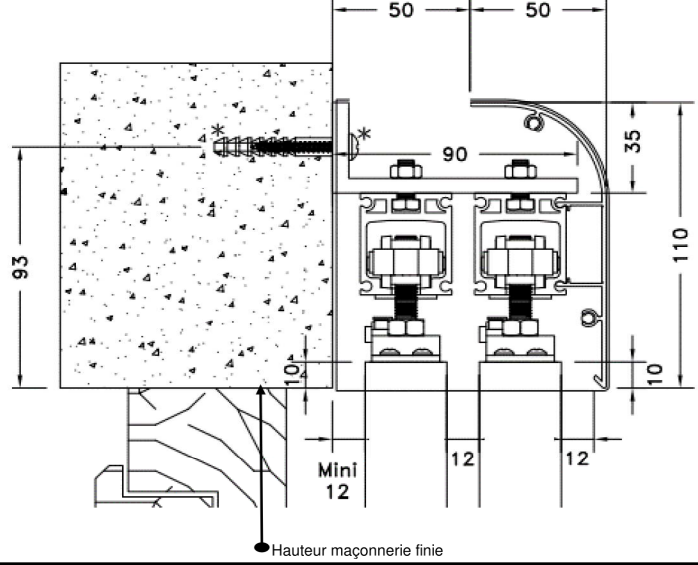
1 RAIL

A1



2 RAILS

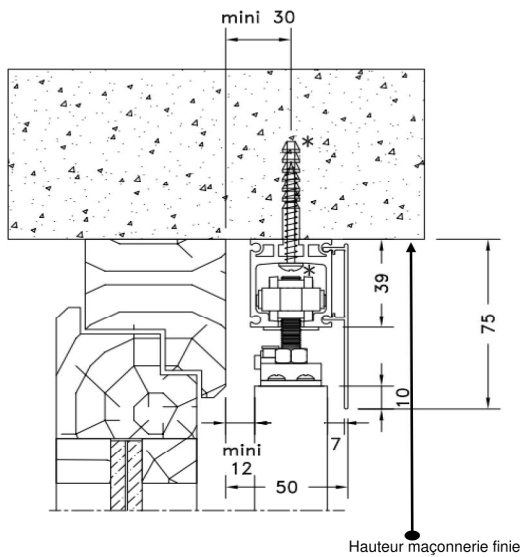
A2



SOUS DALLE (B)

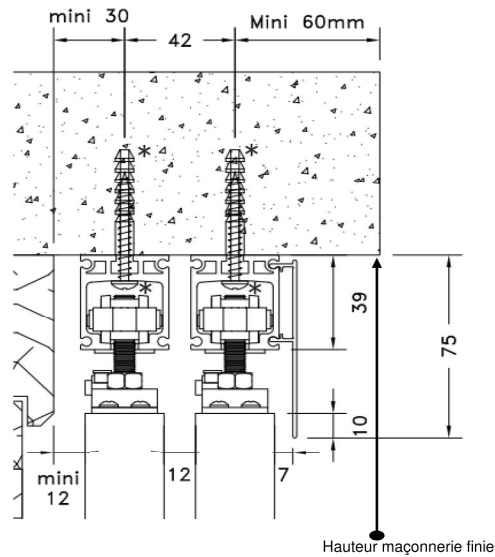
1 RAIL

B1



2 RAILS

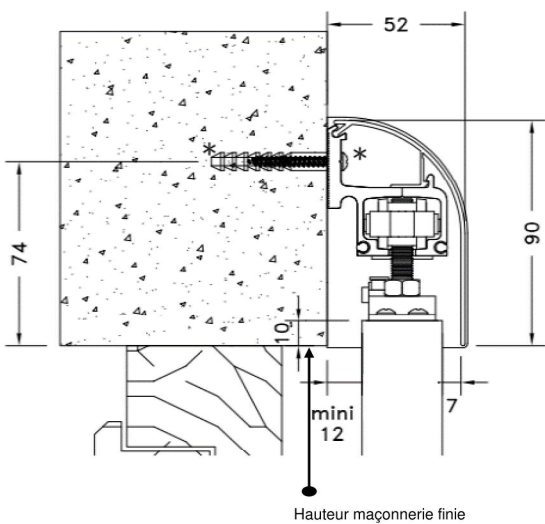
B2



MONOBLOC (M) (Non compatible avec volet mixte et avec motorisation)

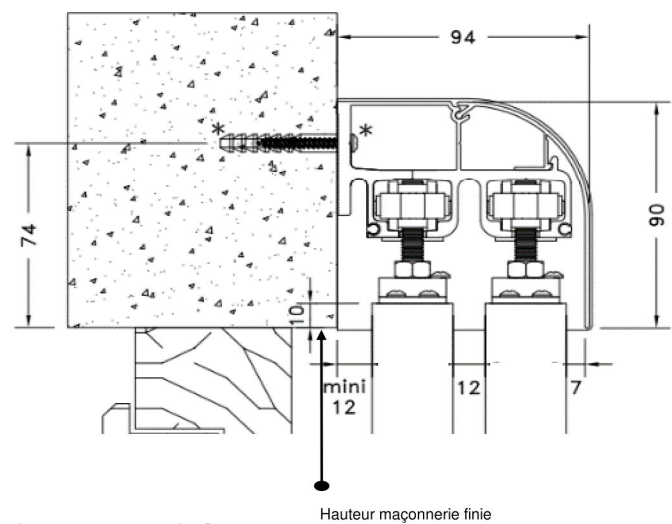
1 RAIL

M1



2 RAILS

M2



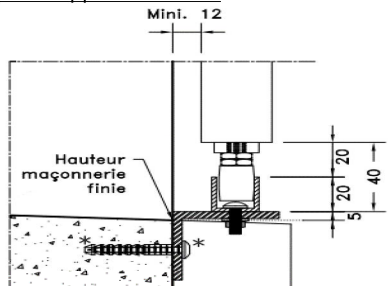
* Hors fourniture des accessoires de fixation.

FICHE TECHNIQUE VOLET COULISSANT : GUIDAGE BAS

Olives sous la traverse basse

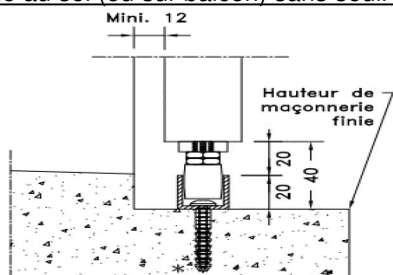
Guidage sur appui débordant

C1



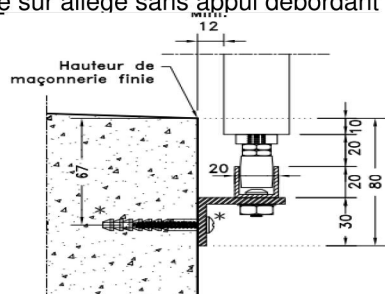
Guidage au sol (ou sur balcon) sans seuil débordant

C2



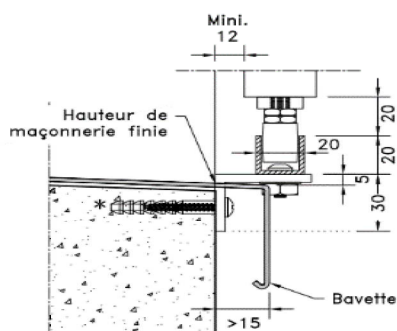
Guidage sur allège sans appui débordant

D



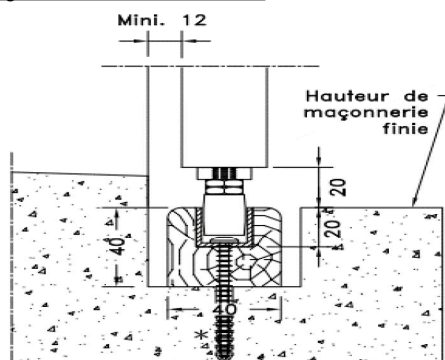
Guidage sur appui avec bavette

E1



Guidage encastré dans le sol

F



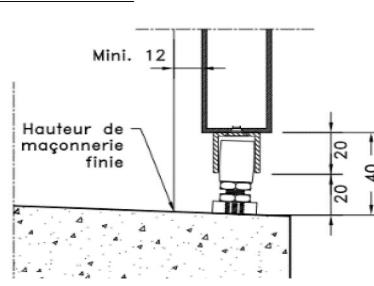
PLAN EN FORMAT A4 : SUR DEMANDE

* Hors fourniture des accessoires de fixation.

U de guidage bas sous la traverse basse

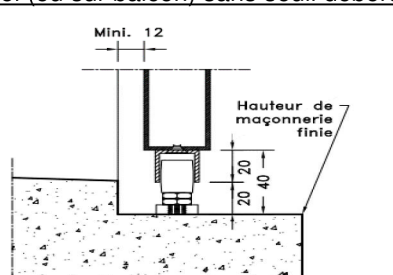
Guidage sur appui débordant

H1



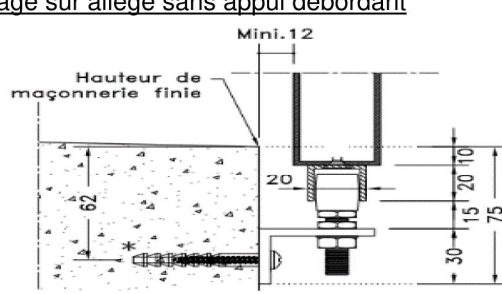
Guidage au sol (ou sur balcon) sans seuil débordant

H2



Guidage sur allège sans appui débordant

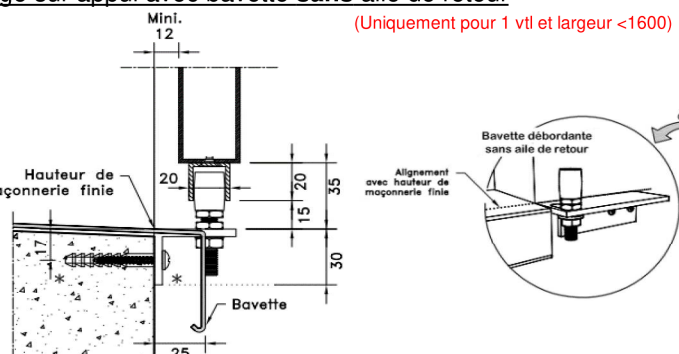
J



Guidage sur appui avec bavette **sans** aile de retour

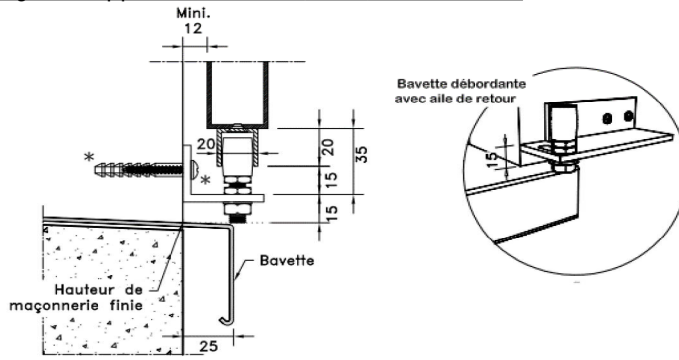
(Uniquement pour 1 vtl et largeur <1600)

K1



Guidage sur appui avec bavette **avec** aile de retour

K2



L

Guidage Bas L
en Option

